

ダイーFDN5~10 流量調整に嫌気濾床、担体流動ばっ気 及び高速固液分離を組み合わせた方式

特長

①省エネ

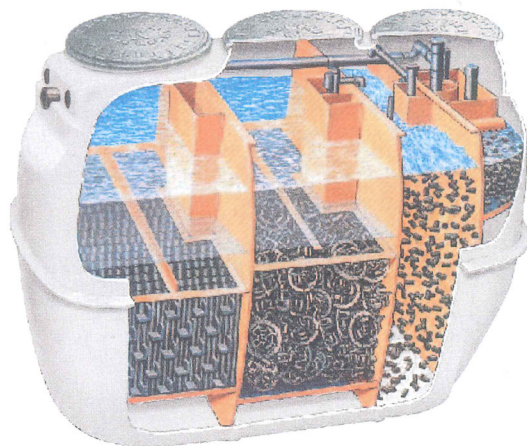
- ・低動力な移送循環システムにより電気代を節約
- ・BOD-20mg/Lと同等の電気代を実現

②維持管理が容易

- ・タイマ付ブロワにより逆洗を自動的に行う
- ・バルブは開閉バルブが3個で開度調整が不要
- ・移送水量・循環水量を移送循環用ブロワで調整が可能

③優れた処理性能

- ・大きな流量調整部

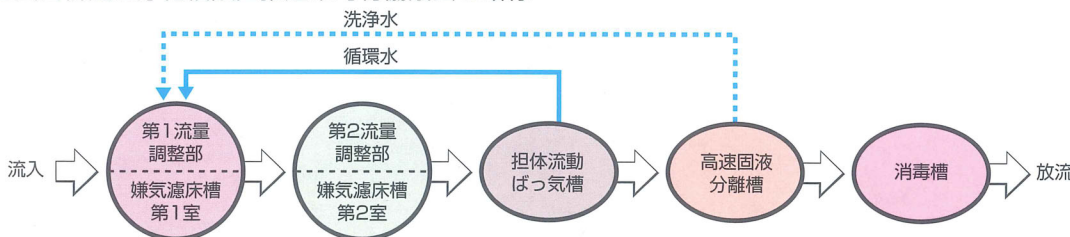


放流水質

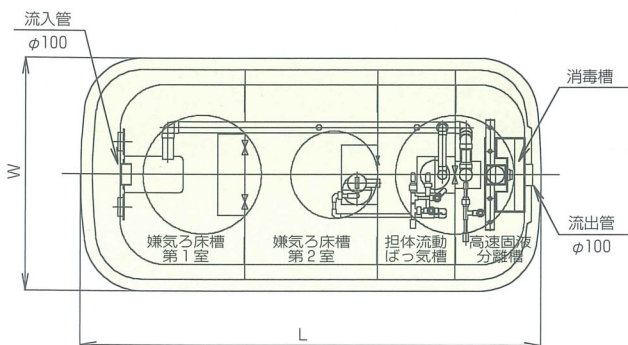
項目	(財)日本建築センター 性能評価値	国土交通大臣 認定値	全浄協登録値
BOD	10 mg/L 以下	20 mg/L 以下	20 mg/L 以下
T-N	10 mg/L 以下	20 mg/L 以下	20 mg/L 以下
SS	10 mg/L 以下	—	—

※全浄協=全国合併処理浄化槽設置推進市町村協議会の略称

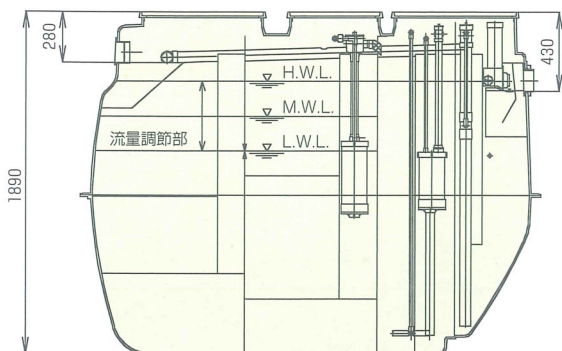
販売終了



■平面図



■断面図



名称	認定番号	認定年月日	型式適合認定番号	認定年月日
ダイーFDN5	5-08-H-010(03)-7	平成20年 4月28日	型01CadOa0053407	平成19年 12月7日
ダイーFDN7	5-08-H-010(03)-8		型01CadOa0073408	
ダイーFDN10	5-08-H-010(03)-9		型01CadOa0103409	

■各部寸法表(mm)

名称・記号	人槽		
	5	7	10
全 巾(W)	1,280	1,410	1,610
全 長(L)	2,540	2,740	3,460
全 高(H)	1,890		
流 入 管 底	280		
放 流 管 底	430		
流 入・放 流 管 径	φ100		

■各槽容量表(m³) 本体重量(kg)

流 量 調 整 部	0.604	0.605	0.921
嫌気濾床槽(第一室)	1.034	1.336	2.066
嫌気濾床槽(第二室)	0.998	1.325	1.986
担体流動ばっ気槽	0.617	0.736	1.017
高速固液分離槽	0.299	0.369	0.524
消 毒 槽	0.022	0.022	0.022
総 容 量	2.970	3.788	5.615
本 体 重 量	280kg	340kg	490kg
定価(円)	800,000	1,100,000	1,600,000

●総容量には、流量調整部の容量は含まれていません。

■仕 様

送風機	型式(参考)	CP-60W NE	CP-80W NE	WP-100W
	出力(kw)	0.039	0.058	0.079
風量(L/分)	60	80	100	
マンホール	開口部φ450	1	—	2
	開口部φ600	2	3	2

●各槽の容量は中間水位での有効容量です。

●寸法等は予告なく変更することがありますのでご了承ください。

*認定書、型式適合認定書、型式適合認定シートはホームページからの取得も可能です。