

自然にやさしい  
**DAIE**

# eco 浄化槽の決定版!

リサイクル・リユース可能な再生プラスチックを使用した、環境にやさしい浄化槽です。(特許出願中)

**販売終了**

# 誕生。

## 地球想いの浄化槽

小型浄化槽 FCE 型

業界No.1  
消費電力  
**28W**

2室に分割した **hybrid 構造** の二次処理と移送装置の低風量化により、ブロウ風量を大幅に低減。ダイヤフラムの耐久性が向上し、ブロウの寿命が長くなりました。消費電力は環境省の省エネ基準の54%を実現しました。電気代を算出すると、年間約4,500円以上もお得になります。(5人槽の場合)  
これからの省エネ時代に適した浄化槽です。

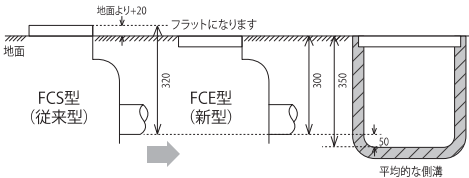
### hybrid 構造

担体流動槽は、担体流動室と緩担体流動室を組み合わせたハイブリッド構造です。担体流動室上部の旋回流を緩担体流動室にも利用しており、担体を効率良く流動させることでブロウ風量を大幅に低減しました。

## eco 施工 支柱レス認定品

### 放流管がさらに浅く

放流管底を270(300)mmにしました。  
※( )寸法はマンホール含む。  
放流管の比較



道路側溝への自然放流が容易になり、駐車場に設置した際のり面の勾配が緩くなり駐車場への出入りがスムーズになります。

### 残土処分量カット

従来比約85%の省スペースになったことから、残土処分量が少なくなりました。



FCE-5型



※搬出土砂重量を1.3t/m<sup>3</sup>として算出

### 臭いが少ない

臭い(臭気)の発生し難い処理方式(2階タンク方式を流入部に設置)を採用。弊社同方式(FCS5・7・10型)の販売実績(約5万台)より実証済み!  
適切に維持管理が実施されている場合に、臭いの問題がほとんど発生していません。

### 10人槽までマンホールが2か所

マンホールが少ない為、上部スラブ打設時の嵩上げ調整が容易です。

### 全高 1550mm

湧水現場等では非常にメリットがあり、掘削作業時間の削減と危険作業が低減できます。

### 空気配管が1本に

ブロウが1ロタイプで、タイマー無しになり施工が容易になりました。エア配管の誤接続によるクレーンやタイマーの故障の心配もありません。

### 軽量化 5人槽140kg

搬入据付や施工性がアップし、作業の危険性が減ります。



※画像、断面は5人槽

## 業界初エコマーク認定承認

### 5人槽

放流水質 BOD・T-N20mg/L以下  
消費電力 28W(省エネ基準-46%達成)  
コンパクト型  
再生プラスチック 38%

### 7人槽

放流水質 BOD・T-N20mg/L以下  
消費電力 35W(省エネ基準-52%達成)  
コンパクト型  
再生プラスチック 38%

### 10人槽

放流水質 BOD・T-N20mg/L以下  
消費電力 51W(省エネ基準-49%達成)  
コンパクト型

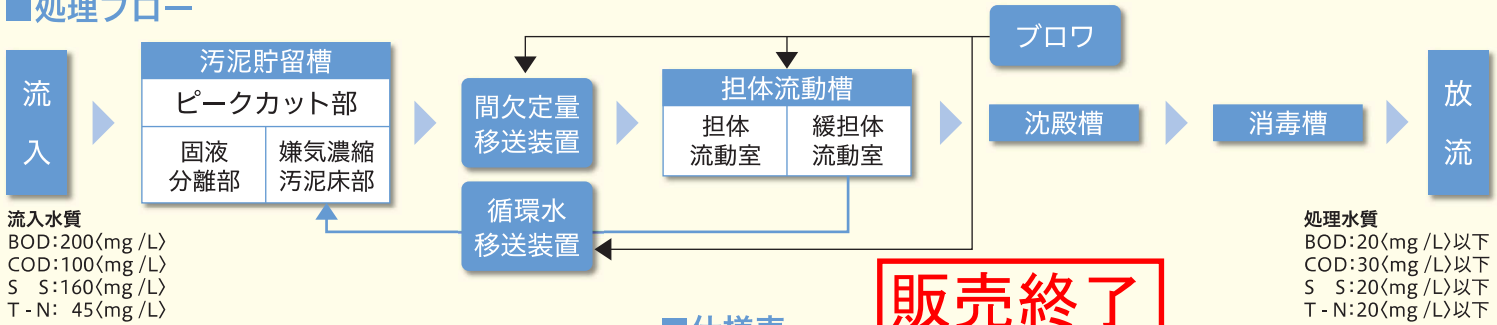
エコマーク認定番号 12151001

### エコマークとは

2012年に制定されたエコマーク浄化槽認定基準をクリアして、エコマーク浄化槽認定(財団法人日本環境協会エコマーク事務局)第1号を取得しました。より環境に良い浄化槽の証明です。

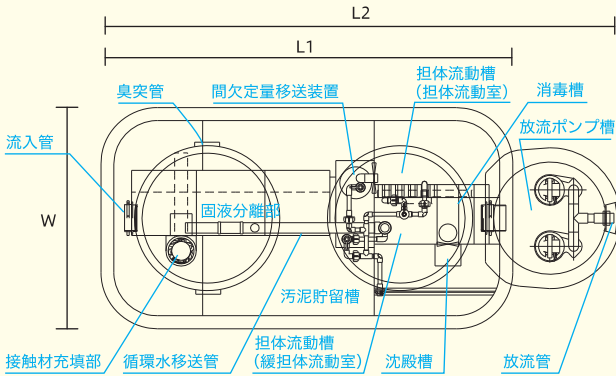
# ダイエー小型浄化槽 FCE型 処理方式：固液分離型流量調整付担体流動循環方式

## 処理フロー

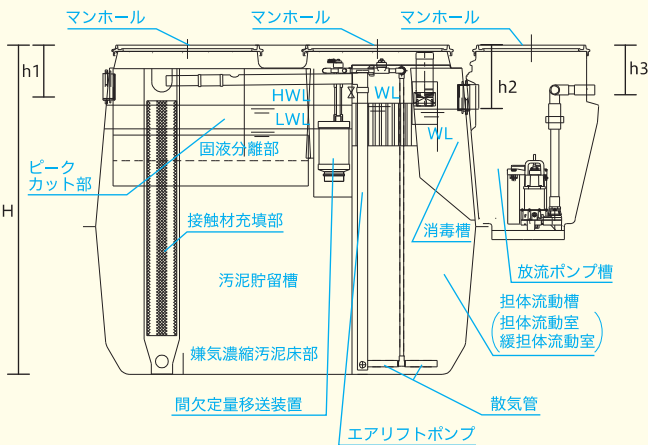


**販売終了**

## ■平面図(放流ポンプ槽付き)



## ■断面図(放流ポンプ槽付き)



## ■仕様表

型 式	FCE-5型	FCE-7型	FCE-10型
人 槽	5	7	10
型 式 認 定 番 号	5-14-H-001	5-14-H-001-1	5-14-H-002
型 式 適 合 認 定 番 号	型01CadOc0054286	型01CadOc0074287	型01CadOa0104288
外 槽 材 質	PP		FRP
有 効 容 量 (m <sup>3</sup> )			
汚 泥 貯 留 槽	1.071	1.468	2.005
ピークカット部	0.098	0.124	0.171
担 体 流 動 槽	0.389	0.569	0.761
沈 殿 槽	0.145	0.196	0.275
消 毒 槽	0.021		
総 容 量 ※1	1.626	2.254	3.062
寸 法 (mm)			
全 長 L 1	1900	1920	2520
全 長 L 2	2410	2430	3130
全 幅 W	1020	1320	1320
全 高 H ※2	1520(1550)		
流 入 管 底 h 1 ※2	220(250)		
放 流 管 底 h 2 ※2	270(300)		
放 流 管 底 h 3 ※2	200(230)		
流 入 管 径	φ100		
放 流 管 径	φ100(φ30※3)		
マンホール	φ600×2(φ450×1※3)		
本 体 重 量 (kg) ※4	140	160	200
プ ロ フ	電磁式		
電 源 (V)	100		
送 風 量 (L/分)	50	60	80
消 費 電 力 (W)	28	35	51
定 価 (円)	630,000	830,000	1,250,000
放 流 ポンプ槽付定価(円)	880,000	1,080,000	1,500,000

※1:ピークカット部を除いた容量 ※2:( )内はマンホール上端からの距離 ※3:放流ポンプ槽付  
※4:本体重量は担体・マンホールを含んだ重量を示します。(放流ポンプ槽は除いた重量)

## 維持管理ご相談ください。

浄化槽には維持管理が法律により義務付けられています。大栄産業は維持管理を信頼のネットワークでご提供いたします。お気軽に最寄りの営業所へお問い合わせください。

「取扱説明書」、「施工要領書」、「維持管理要領書」が必要な方は弊社窓口までご連絡または、ホームページまでアクセスください。

**DAIE 大栄産業株式会社** ISO14001・ISO9001 認証取得

携帯電話・スマートフォンは  
コチラから →



本 社 愛知県知多郡美浜町大字北方字西側85-1  
TEL:0569-82-0338(代表) FAX:0569-82-2114  
E-mail:honsya@daie-industry.co.jp

<http://www.daie-industry.co.jp>

大栄産業

検索

商品やサービスに対するご意見ご要望をお聞かせください。

北海道営業所 TEL: 011-748-3200  
仙台営業所 TEL: 022-239-9001  
埼玉営業所 TEL: 0480-21-8231  
千葉出張所 TEL: 0475-70-8131  
豊橋出張所 TEL: 0532-48-8029  
岡山出張所 TEL: 086-441-7056  
福岡営業所 TEL: 092-552-4904  
鹿児島出張所 TEL: 099-266-2322

盛岡営業所 TEL: 019-632-7117  
福島出張所 TEL: 024-983-1527  
東京支店 TEL: 03-5401-2151  
静岡営業所 TEL: 0545-35-5783  
大阪営業所 TEL: 072-673-3202  
広島営業所 TEL: 082-237-8311  
大分出張所 TEL: 0974-22-8218

■取扱店



環境に配慮した植物油  
インクを使用しています。