

ダイエー小型合併処理  
浄化槽FCP5～10型

# 維持管理要領書

この度は、ダイエー小型合併処理浄化槽FCP型をお買いあげ頂き、  
誠にありがとうございました。

この「維持管理要領書」をよくお読みになり、正しい維持管理を行っ  
てください。

## 目次

1. 維持管理及び法定検査について	1
2. 構造と機能	2
3. 保守点検のポイント	3
4. 保守点検について	4
5. 清掃について	20
6. アフターサービスについて	21
<参考>使用開始前保守点検チェックリスト	23
保守点検記録表	25
清掃記録表	26



## 注意

維持管理要領書に出てくる警告、注意表示の部分、浄化槽の維持管理  
を行う前に注意深くお読みになり、よく理解してください。



DAIE

大栄産業株式会社



浄化槽維持管理にあたっては、この維持管理要領書の中に記載されている警告・注意表示事項をよくお読みになり、安全を心がけてください。絵表示は、それぞれ次のような意味を表しています。

●絵表示について

 <b>警告</b>	この表示を無視して誤った取り扱いをすると、人が死亡または重傷を負う危険が想定される内容を示しています。
 <b>注意</b>	この表示を無視して誤った取り扱いをすると、人が傷害を負う危険及び物的損害の発生が想定される内容を示しています。

 **警告**

**消毒剤による発火、爆発、有害ガス事故防止**

- ① 消毒剤は強力な酸化剤です。消毒剤の取扱説明書に従ってください。
- ② 消毒剤には塩素系の無機、有機の二種類があります。

これらを一緒に入れてください。

これらの注意を怠ると、発火・爆発・有害ガスを生ずる恐れがあります。

**作業中の酸欠などの事故防止**

槽内に入る場合は、必ず酸素濃度・硫化水素濃度を測定し、その安全性を確かめてください。また、槽内で作業するときは、常に換気をしてください。

これらの注意を怠ると、人身事故（死亡事故）の生ずる恐れがあります。

**金属類の腐食事故防止**

浄化槽に入れる消毒剤は、浄化槽を使用開始するまでは開封しないでください。

これらの注意を怠ると、消毒剤から塩素ガスが発生し空気中の水分と反応し、塩素を生じ、このため金属類を腐食する恐れがあります。

 **注意**

**マンホール・点検口などからの転落・傷害事故防止**

- ① 作業終了後、マンホール・点検口などの蓋は、必ず閉めてください。また、ロック機構のあるものは、必ずロックしてください。
- ② マンホール・点検口などの蓋のひび割れ・破損など異常を発見したら、直ちに取替えてください。

これらの注意を怠ると、転落・傷害の生ずる恐れがあります。

**感電・発火・巻き込まれ事故防止**

- ① ブロワ・操作盤の近く（約50cm）には、ものを置かないでください。
- ② 電源コードの上には、ものを置かないでください。

これらの注意を怠ると、感電・発火の生ずる恐れがあります。

**留意事項**

**コンセントの感電・発火事故、点検口などからの転落・傷害事故防止**

電源プラグは、ほこりが付着していないか確認し、がたつきのないように刃の根本まで確実に差し込んでください。ほこりが付着したり、接続が不完全な場合には、感電や火災の生ずる恐れがあります。

作業終了後、次の事項を確認してください。

- ① マンホール・点検口などの蓋の閉め忘れないか。
- ② 電源は入れたか。
- ③ ブロワ・作業盤の近くにもものは置いてないか。

保守点検の技術上の基準・清掃上の技術上の基準などの諸法令を確実に守って維持管理をしてください。

# 1.維持管理及び法定検査について

## 1-1. 保守点検の目的

保守点検とは「浄化槽の点検、調整またはこれに伴う修理をする作業」をいい、浄化槽の作動状況、浄化槽全体の運転状況、各単位装置の流出水の水質や汚泥の蓄積状況等を調べ、異常や機器の故障を早期に発見し、予防の処置を講ずる作業です。

保守点検は厚生省令で定める「保守点検技術上の基準」及び「小型合併処理浄化槽の維持管理ガイドライン」に従って行われなければなりません。

## 1-2. 保守点検の回数

項 目	頻 度
保 守 点 検	4ヶ月に1回以上

### 備考

- ① 地域（都道府県浄化槽協会）により処理機能の安定化のため、上表の回数以上の保守点検回数を定めている場合があります。
- ② 浄化槽に補充できる消毒剤の貯留日数が最低2ヶ月間ですから、上表の保守点検回数では薬切れを起こす恐れがあるため、消毒剤のみの補充を追加する場合があります。

## 1-3. 清掃

清掃とは「浄化槽内に生じた汚泥、スカム等を引き出し、その引き出し後槽内の汚泥等の調整並びにこれらに伴う単位装置及び付属機器類の洗浄、清掃等を行う作業」を言い、浄化槽の使用に伴い発生する汚泥、スカム等を槽外へ引き出し、槽及び機器等を清掃する作業で浄化槽の機能を長期にわたって維持するために不可欠な作業です。

清掃は、厚生省令で定める「清掃技術上の基準」及び「小型合併処理浄化槽の維持管理ガイドライン」に従って行われなければなりません。

項 目	頻 度
清 掃	1年に1回以上

## 1-4. 法定検査

浄化槽は保守点検、清掃のほか、厚生大臣または都道府県の指定検査機関により、水質に関する検査を受けることが義務づけられており、第1回目の検査は通常「7条検査」といわれ、使用開始後6か月後から2か月以内に行うことになっています。（浄化槽法第7条による検査、BODなど8項目）

2回目以降の検査は通常「11条検査」といわれ、毎年1回行うことになっています。（浄化槽法第11条による検査、pHなど4項目）

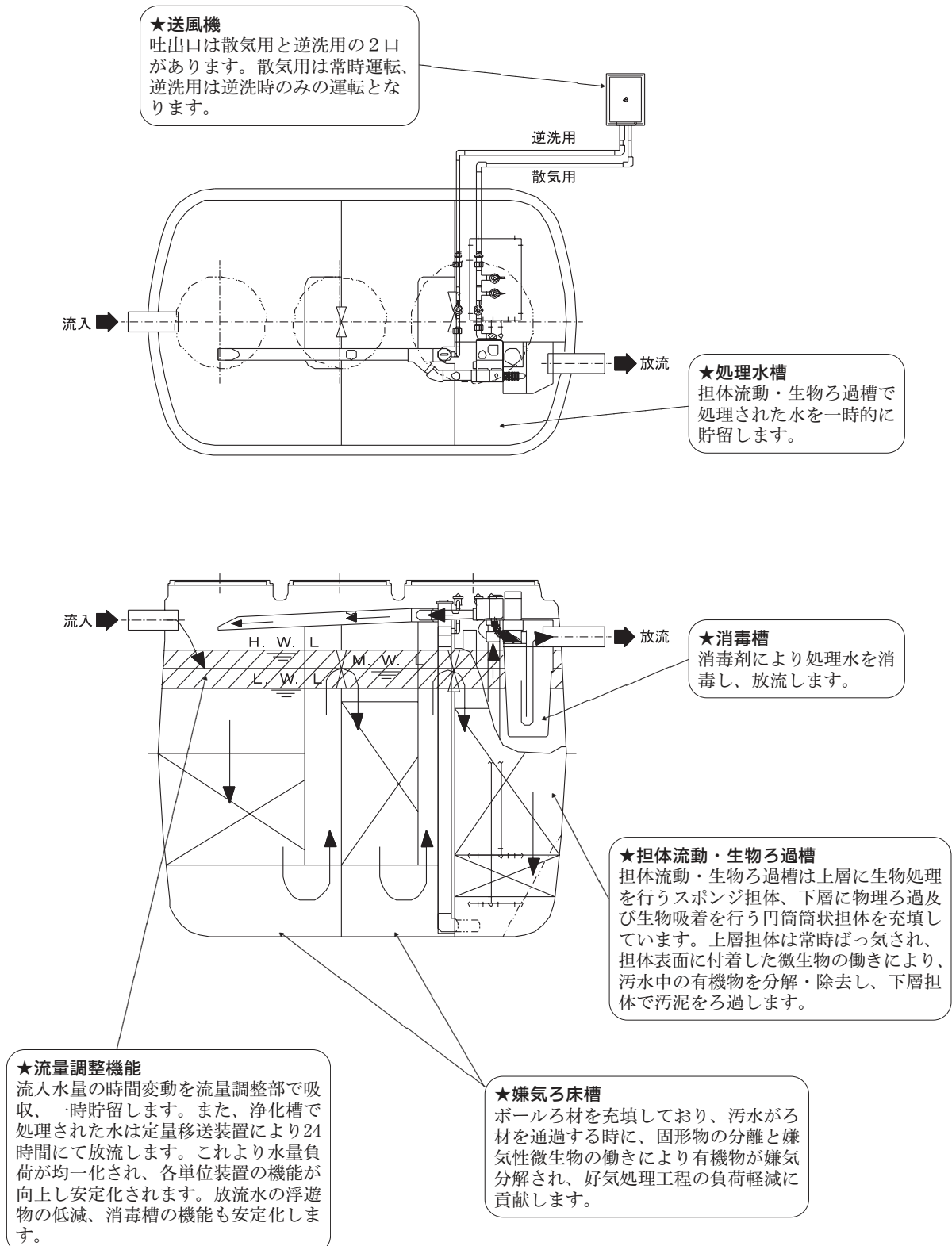
項 目	頻 度	
法 定 検 査	7 条 検 査	浄化槽使用開始後6か月から8か月の間に実施
	1 1 条 検 査	毎年1回実施

## 2. 構造と機能

告示区分：昭和55年建設省告示題1292号第13

処理方式：流量調整型嫌気ろ床担体流動・生物ろ過循環方式

処理性能：放流水BOD20mg/l以下、SS15mg/l以下



# 3. 保守点検のポイント

ダイエー浄化槽FCP型は、担体流動・生物ろ過方式を採用しており、通常の接触ばっ気方式と異なる点があります。ここで、保守点検において、接触ばっ気方式と違うポイントを記しますので、特に注意して保守点検を行ってください。

## 1) 担体流動・生物ろ過槽のばっ気状況

担体流動・生物ろ過槽のエア口は2系列になっており、散気管と逆洗管があります。ばっ気状態に著しい偏りがある場合には、散気用バルブによる調整または水洗浄してください。  
※散気バルブの設定に関しては6ページ、水洗浄は13ページを参照してください。

## 2) 定量移送装置による循環水量と放流水量の設定

処理水槽の上にある定量移送装置より、処理水槽槽内水を常時嫌気ろ床槽流入部へ循環しており、その水量は日平均流入水量（Q）の2～3倍（2Q～3Q）を基本としています。また、消毒槽への放水量は、日平均流入水量（Q）の1～2.5倍（1Q～2.5Q）を設定しています。循環水量があまりに多いと、ピーク流入時にSSが担体流動・生物ろ過槽に流入したり、処理水とともに流出する等のトラブルが発生しやすいため、循環水量が極端に多くならないように設定してください。また、放水量があまり多くなると、槽内の汚水の滞留時間が短くなる可能性があり、処理が不十分になるので、多くならないように設定してください。  
※循環水量、放水量の設定はを7ページ参照してください。

## 3) 逆洗状況

担体流動・生物ろ過槽の逆洗装置は逆洗管と汚泥移送エアリフトポンプから構成されます。汚泥移送を確認した上でなお逆洗状態に著しい偏りがある場合には、汚泥移送用バルブによる調整または水洗浄してください。  
※逆洗の設定に関しては、9ページ、水洗浄については13ページを参照してください。

## 4) 汚泥移送量の設定

担体流動・生物ろ過槽の汚泥移送量は担体流動・生物ろ過槽容量の40～50%を1分あたり20ℓの水量で移送し、逆洗継続時間を5分間とし、逆洗回数を2回/1日とした運転を基本としております。設定より汚泥移送量が多すぎたり少なすぎたりすると担体流動・生物ろ過槽の処理性能に悪影響を与えますので、注意してください。  
※汚泥移送水量の設定に関しては、10ページを参照してください。

## 5) フロウのタイマ設定

担体流動・生物ろ過槽は、タイマにより定期的に自動逆洗を行います。タイマが適正に設定されないと、担体流動・生物ろ過槽の閉塞等のトラブルが発生しますので、正しい設定を行ってください。  
※タイマの確認に関しては、12ページを参照してください。

# 4. 保守点検について

---

## 4-1. 使用前の点検確認と調整

通常の保守点検を行う前に、使用開始直前に浄化槽の製造、施工、内部作動装置の機能等を点検確認することは、浄化槽の正常な運転のためにも、また保守点検・清掃作業に支障を生じさせないためにも極めて重要です。

### 1) 浄化槽の設置状況の確認

#### (1) 実施設と届出書類の照合

- ① 設置された浄化槽と届出された浄化槽が同一であることを申請書類等で照合確認してください。

#### (2) 浄化槽周辺状況の確認

- ① 本体、ブロワ等が設置されている場所を観察し、保守点検及び清掃作業に支障がないかを確認してください。
- ② 浄化槽のマンホール等より雨水の流入のおそれがないかを確認してください。
- ③ 浄化槽上部の利用状況について観察してください。特に上部が駐車場になっている場合は車輦用仕様になっているか設計図書等で確認してください。
- ④ 住宅の場合、風呂排水、台所排水が接続されていることを確認してください。また、雨水配管が接続されていないことを確認してください。

#### (3) 浄化槽内部の確認

- ① マンホールを開け、保守点検・清掃作業が容易かつ安全に行えるかを確認してください。
- ② 槽が水平に施工されているか確認し、各槽の水位関係、流入管底、放流管底等が正常かを確認してください。
- ③ 目視により槽内壁、仕切板、各配管、その他の内部設備に破損等がないかを確認してください。
- ④ 配管途中に空気漏れがないか、散気と逆洗の配管接続が逆になっていないか確認してください。
- ⑤ 通常の運転では、定量移送装置に揚水があります。循環水量と放流量を確認してください。

## 4-2. 各装置の機能と確認

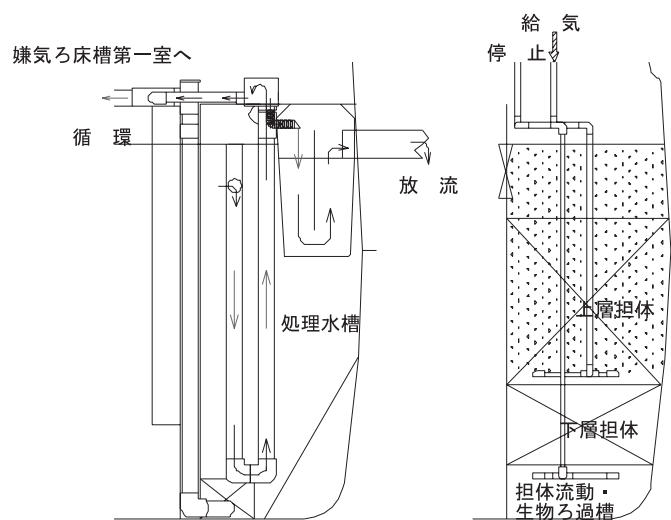
### 1) 担体流動・生物ろ過槽

#### (1) 担体流動・生物ろ過槽の機能

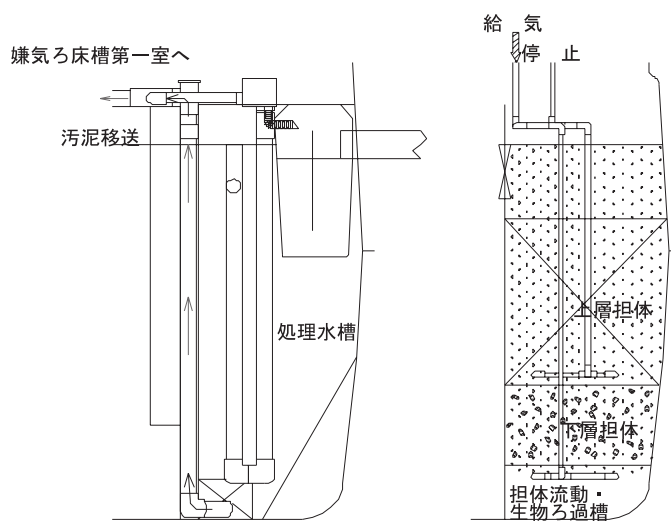
担体流動・生物ろ過槽は、上層に生物処理を行うスポンジ担体、下層に物理ろ過及び生物吸着を行う円筒筒状担体を充填しております。

通常時は上層担体のみが常時ばっ気され、担体表面に付着した微生物の働きにより、汚水中の有機物を分解・除去し、下層担体で汚泥をろ過します。また、循環・放流エアリフトポンプにて揚水後、定量移送装置にて分配し、循環・放流されます。

逆洗時は、下層担体がばっ気により流動し汚泥が剥離されるとともに、汚泥移送エアリフトポンプが作動して、底部より汚泥が嫌気ろ床槽第1室に移送されます。



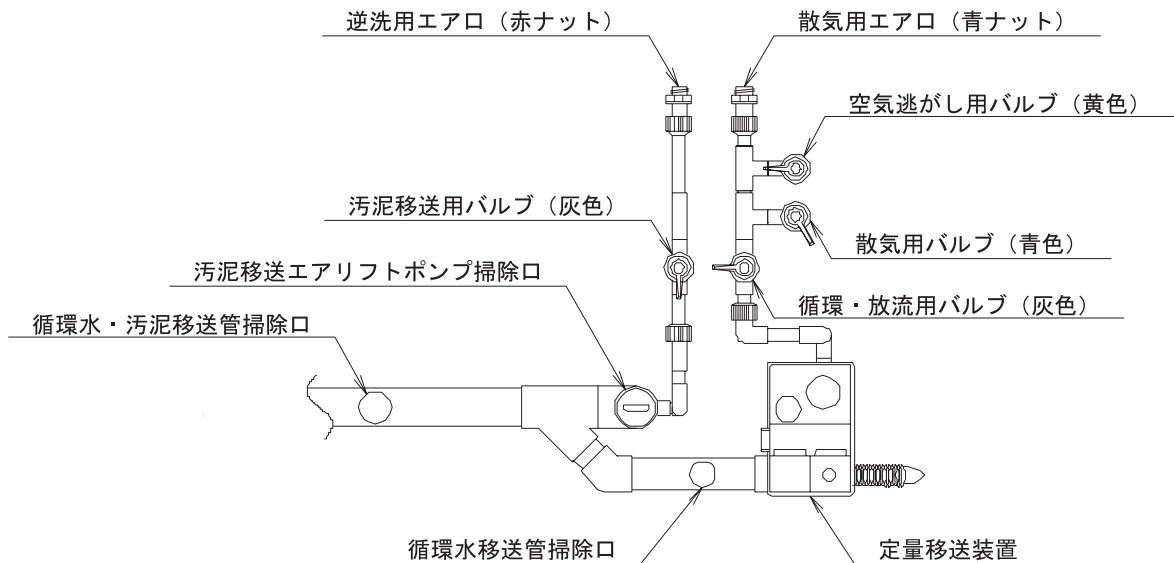
通常運転時



逆洗運転時



## (2) 空気配管



＜バルブの種類＞	散気用バルブ (青色) :	常時「開」	目盛=60%
	循環・放流用バルブ (灰色) :	常時「開」	目盛=30~50%
	汚泥移送用バルブ (灰色) :	常時「開」	目盛=70~90%
	空気逃がし用バルブ (黄色) :	常時「閉」	又は20%

空気配管は、散気用（散気、循環・放流エアリフトポンプ）と逆洗用（逆洗、汚泥移送エアリフトポンプ）の2系統に分かれており、通常は、散気用のみエアが供給されています。逆洗用にはタイマ制御により5分間を1日2回、エアが供給されます。

空気配管中のバルブは全て色分けされておりバルブの設定の目安を紺色にてバルブに表示してあります。また各々のバルブには「散気」、「循環」、「汚泥移送」、「空気逃し」のラベルが貼付されています。バルブの操作方法については、担体流動・生物ろ過槽の開口立上り部に操作ラベルを貼付してあります。

### ① 散気用バルブの設定

ダイエー浄化槽FCP型の散気管は日型形状の全面ばっ気となっているため均等にばっ気されていますが、もし不均等な場合は、散気用バルブと循環・放流用バルブの開閉により調整してください。その場合、散気用バルブを全開、循環・放流用バルブ全閉にして、調整が終わりましたら各バルブを規定位置に必ず戻してください。なおバルブ調整によりばっ気の偏りが解消できない場合は、水洗浄を行ってください。

### ② 散気装置への空気供給量の調整

人槽に対して使用人員が少ない場合、空気供給量は実使用人員に合わせ、1～4の場合は5人槽の設定とします。また、生物ろ過槽内水のpHが5.8以下、溶存酸素5mg/l以上の場合等、散気風量が多いと考えられる場合は、空気逃がし用バルブを開くことにより空気量を調整します。

バルブ設定の目安を以下に示します。

人 槽 (人)		5	6	7	8	10
散気用バルブ目盛 (%)	標準	60				
	調整					
循環・放流用バルブ目盛 (%)	標準	30~50				
	調整					
空気逃がし用バルブ目盛 (%) ※1. 2. 3	標準	0				
	調整	0			20	

※1：空気逃がし用バルブを開くことにより標準の約75%の散気風量となります。

※2：空気逃がし用バルブを開きすぎると散気風量の不足やばっ気が不均一になるため設定値以上は開かないようにします。

※3：工場出荷時においては標準で設定されています。

### (3) 循環・放流エアリフトポンプ

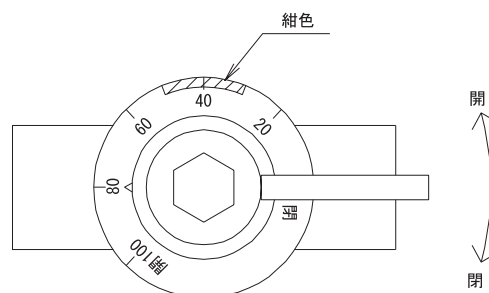
#### ① 循環・放流水量の設定

保守点検開始時は、嫌気ろ床槽第1室への循環水量は、L.W.L～H.W.Lの水位で設計流入水量（Q）の約2～3倍、放流量は1～2.5倍となるように循環・放流用バルブ及び定量移送装置を調整し、設定してください。各人槽別の循環・放流量はおおむねp.8の表のとおりですが、処理状況に合わせて循環・放流量の調整を行ってください。また、保守点検毎に平均流入水量を水道メーター等から算出し、戸別にあわせて循環・放流量の調整を行ってください。井戸水使用などで流入水量が算出できない場合には、p.8の表の人槽を実使用人員に置き換えて、対応する循環・放流量にて調整を行ってください。

**注意** 流入水量に対して循環・放流量が多すぎると、嫌気ろ床槽の沈殿汚泥を攪拌し、担体流動・生物ろ過槽へのSSの流出がおこる危険性があります。また嫌気ろ床槽の嫌気状態が保てなくなり、悪臭の発生など正常な処理機能に支障を生じることがありますので十分注意してください。

#### ② 定量移送装置の水量測定と調整方法

循環・放流用バルブにもバルブ開口率の目盛りが表示（0～100%）されています。バルブコックを回して、各人槽に対応する目盛りに合わせてください（P.8の表に参照）。この時、L.W.Lにおいて、エアリフトポンプの揚水量はリターン口より若干水が出るように設定し、微調整は定量移送装置の調整板を各人槽毎の設定線に合わせることで、開口の大きさを変えて、循環水量と放流量を調整してください。定量移送装置（p.8の図に参照）の正常な揚水機能の目安として流量調整部の水位がL.W.L～H.W.Lの範囲で、定量移送装置内の水位がリターン口下端から定量移送装置の上端の間となります。

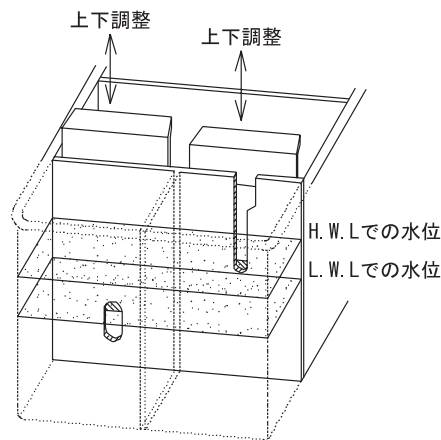


【循環・放流水量の目安】

人 槽 (人)		5	6	7	8	10
循環水量※1.2 (ℓ/分)	L.W.L	1.4	1.7	1.9	2.2	2.8
	ゝ	ゝ	ゝ	ゝ	ゝ	ゝ
	H.W.L	2.1	2.8	2.9	3.3	4.2
放流量※1.2 (ℓ/分)	L.W.L	0	0	0	0	0
	ゝ	ゝ	ゝ	ゝ	ゝ	ゝ
	H.W.L	1.7	2.1	2.4	2.8	3.5
散気用バルブ目盛 (%)		60				
循環・放流用バルブ目盛 (%)		30～50				
汚泥移送水量 (ℓ/分)	L.W.L (移流口 下端)	20				

※1：実使用人員が1～4人の場合は5人槽の設定とします。

※2：調整板の設定線は目安ですので、水量が大幅に異なる場合は調整板を調整します。



定量移送装置概要図

③ 循環・放流水量の測定

循環水は、嫌気ろ床槽第1室の循環水・汚泥移送管口にてメジャーカップまたはメスシリンダー等により計量します。放流量は、定量移送装置のフレキシブルホースを担体流動・生物ろ過槽に引き出し、メジャーカップまたはメスシリンダー等に計量します。なお、循環水は流量調整部の水位に関係なく常時行っていますが、放流はL.W.Lにおいて行なわれません。

測定方法はメジャーカップまたはメスシリンダー等にて6秒間採水し、その水量の10倍した値を上表の値に準じて確認します。

**注意** 測定後、引き出したフレキシブルホースは必ず消毒筒の前に戻してください。

④ 定量移送装置の点検

定量移送装置内部に生物膜が付着して循環・放流量に影響が出ている場合は、水道ホースで水を入れながらブラシ等を用いて定量移送装置内の付着物をこすり落としてください。特に調整板、もぐりせき部、循環水・汚泥移送管内の固形物除去は重要ですから点検の際に確実に行ってください。

⑤ 循環・放流エアリフトポンプの点検

定量移送装置に接続されているエアリフトポンプの形状はU字型となっています。エアリフトポンプの揚水量が少なくなっている場合は、生物膜の付着等により影響が出ていると考えられるため、吸い込み口側と定量移送装置側のパイプに水道ホースで水を入れながらブラシ等を挿入して付着物をこすり落としてください。

(4) 逆洗及び汚泥移送エアリフトポンプ

① 逆洗の設定

担体流動・生物ろ過槽は、下層担体で汚泥をろ過します。阻止された汚泥による閉塞を防止するために、定期的な逆洗でろ過性能を維持します。したがって、逆洗を行わない又は逆洗時間が短いと汚泥による閉塞等で処理に重大な支障が生じます。また、逆に逆洗時間が長いと嫌気より汚泥が流出したり上層担体に付着している生物が流出し、処理に重大な支障が生じます。

逆洗及び汚泥移送は、通常タイマ制御にて5分間を1日2回の自動運転を標準としますが、流入水量が極端に少ない場合または多い場合は、処理状況に合わせて逆洗時間・回数または逆洗回数を調整してください。[19ページ](#)参照。

また、逆洗は夜間流入の少ない時間帯(L.W.L)に行います(標準は午前2時と午前4時の設定になっています)。下記にタイムスケジュールの一例を示します。タイマの現在時刻、逆洗入時刻、逆洗運転時間、逆洗回数、運転設定が自動になっていることを確認してください。タイマは、ブロワの中に組み込まれています。タイマのセット方法については[11ページ](#)を参照してください。

時刻	6	8	10	12	14	16	18	20	22	24	2	4
流入	—————											
散気	—————											
逆洗											—	—

② 逆洗、汚泥移送の動作確認及び逆洗バルブの設定

「逆洗」ボタンを押すと、タイマの設定時間に関係なく逆洗状態になります。また、もう一度同じボタンを押すと、通常の散気状態に戻ります。通常、逆洗と汚泥移送は同時に運転するようになっています。担体流動・生物ろ過槽の逆洗が均等に行われているか目視で確認し、もし不均等な場合は逆洗用バルブの開閉による調整または水洗浄してください。

**注意** 「逆洗」ボタンの2回目を押し忘れた場合、逆洗後自動的に通常状態に復帰します。

### ③ 汚泥移送量の測定と調整方法

担体流動・生物ろ過槽の汚泥移送量はL.W.L時において、容積の40～50%に相当する水量を1分あたり20ℓで、5分間移送するように汚泥移送バルブを調整するとともに、汚泥移送管先端部の汚泥移送量目安水位（下図に参照）まで水位を調整します。また、汚泥移送量調整時の水位がL.W.L以上になっている場合、汚泥移送量を20ℓ/minにあわせるとL.W.L時の汚泥移送量が少なくなってしまいますので、下表または下図のグラフを参考して汚泥移送量を調整してください。汚泥移送用バルブにはバルブの開口率の目盛りが表示（0～100%）されています。バルブコックを回して下表の目盛りに合わせてください。

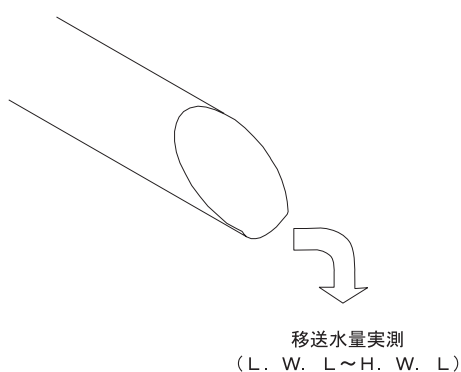
**注意** 汚泥移送量が多すぎると担体流動・生物ろ過槽内の保持生物量が不足し、処理性能に悪影響を与えますので、注意してください。

L.W.L以上の水位においては、汚泥移送量目安水位と一致しないため、必ず汚泥移送水量を実測して調整してください。

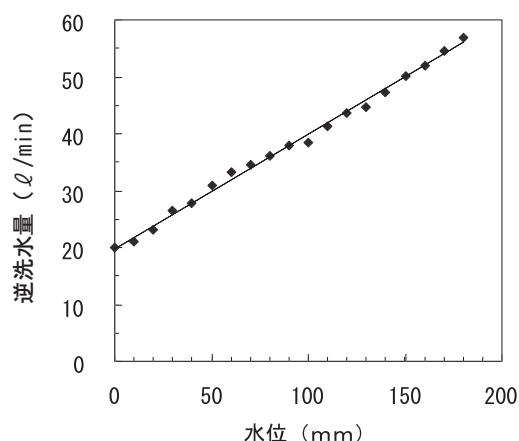
【汚泥移送量調整の目安 ※】

人 槽 (人)		5	6	7	8	10
汚 泥 移 送 量 (ℓ/分)	H.W.L	57				
	M.W.L	38				
	L.W.L	20				
逆 洗 時 間 (分)		5				
バ ル ブ 目 盛 (%)		70～90				

※手でタイマを作動（逆洗）させてください。



循環水・汚泥移送管概要図



逆洗水量と流量調整部の水位目安

#### ④ 担体押さえ面の洗浄

担体押さえ面の洗浄はブラシでネットの表面を擦って付着汚泥を剥がします。汚泥を剥がした後に水道水で押さえ面を洗浄し、嫌気ろ床槽第2室の流出管に汚泥を流します。

#### ⑤ 汚泥移送用エアリフトポンプの点検

汚泥移送エアリフトポンプヘッドには掃除口がついています。エアリフトの揚水量が少なくなっている場合等は、生物膜の付着等により汚泥移送量に影響が出ていると考えられるため、掃除口を回して取り外し、水道ホースで水を入れながら、ブラシ等を挿入して付着物をこすり落としてください。

#### ⑥ 循環水・汚泥移送管の点検

循環水・汚泥移送管のほぼ中央、また循環水移送管に掃除口が設けてあります。汚泥移送エアリフトポンプと同様、汚泥移送量に影響が出ると考えられる場合は、水道ホースで水を入れながら掃除口にブラシを挿入して付着物をこすり落としてください。

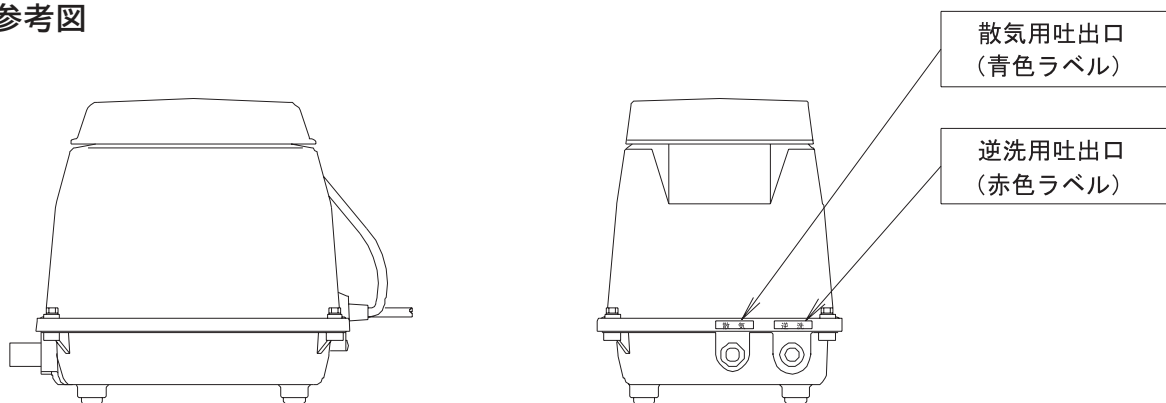
## 2) フロウの確認及び設定※

### (1) ブロウとの接続方法

F C P型用のブロウは、タイマ内蔵の二口ブロウを使用しており、5～7人槽までは80（ℓ/分）、8・10人槽は100（ℓ/分）の2種類です。内臓されたタイマは逆洗時間と回数を自由に変わることができます。

この二口ブロウの吐出口上部にはそれぞれ散気用（青色ラベル）および逆洗用（赤色ラベル）と表示されています。ブロウを運転して、ブロウと浄化槽が正しく接続されていることを確認してください。

### 参考図



#### タイマ付き二口ブロウについて

通常時…常時運転する「散気用」の吐出口から空気が吐出され、担体流動・生物ろ過槽の散気装置及び循環・放流エアリフトポンプに空気が供給されます。

逆洗時…逆洗の時、「逆洗用」の吐出口から空気が吐出され、担体流動・生物ろ過槽の逆洗装置及び汚泥移送エアリフトポンプに空気が供給されます。

### (2) ブロウのタイマ

タイマの設定・確認をするときには、ブロウの蓋をはずし、終了時には元に戻してください。

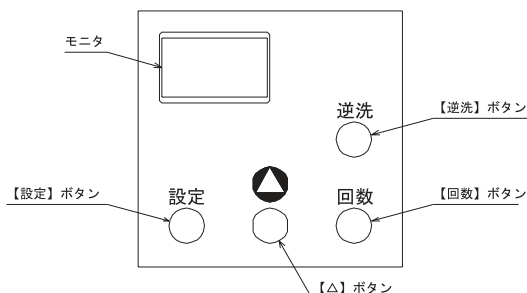
※ブロウの構造と仕様は変更する場合があります。

## タイマ操作部・表示部

通常表示



逆洗入時刻表示



### ●設定内容の確認

現在時刻、逆洗入時刻、逆洗運転時間、逆洗回数の確認を行います。

★現在時刻、逆洗入時刻、逆洗運転時間、逆洗回数は、ブロワ出荷時に設定しています。

<出荷時の設定>

2回目の逆洗入時刻	午前2時00分
2回目の逆洗運転時間	5分間
2回目の逆洗入時刻	午前4時00分
2回目の逆洗運転時間	5分間
逆洗回数	1日2回

★タイマには設定内容を記憶する電池が搭載されています。この電池は、ブロワが非通電状態の時（電源プラグをはずした、停電した、出荷時の梱包状態など）に使用されます。ただし、電池が消耗した場合、ブロワに内蔵したタイマごと交換になります。

### 設定内容の確認と変更方法

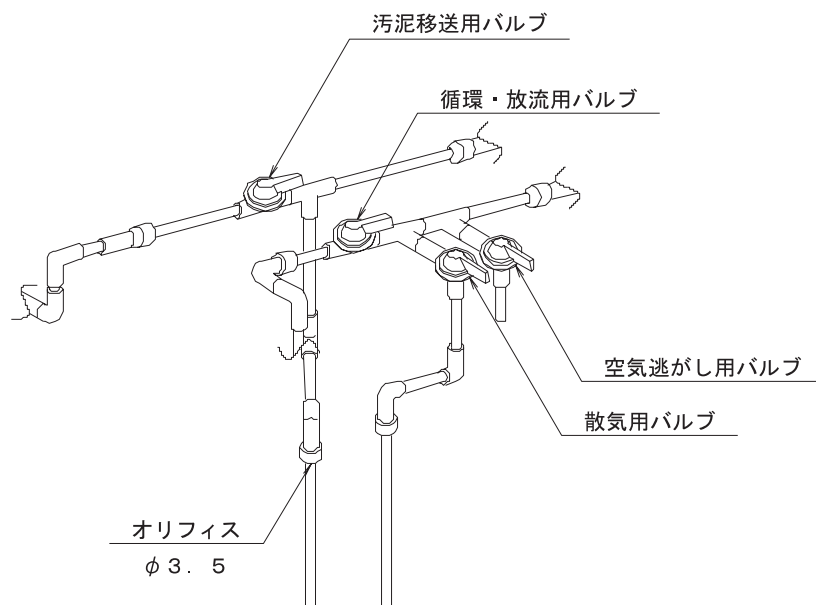
設定内容の確認方法	タイマの設定方法
[通常表示]	「現在時刻の設定」
時刻表示部に現在時刻と逆洗回数が表示されているか確認します（通常は2回になっています）。	<p><b>設定</b> ボタンを押して現在時刻を設定。「Δ」ボタンを押して時刻を設定します(1分刻み)。</p> <p><b>設定</b> ボタンを連続的に押して、通常の表示に戻します。</p>
[逆洗時刻]	[逆洗入時刻と逆洗時間の設定]
<p><b>設定</b> ボタンを1回押した時に、現在時刻が点滅しているか確認します。</p> <p><b>設定</b> ボタンを2回押した時に、逆洗入時刻「2:00」が点滅しているか確認します。</p> <p><b>設定</b> ボタンを3回押した時に、逆洗運転時間「5」が点滅しているか確認します。</p> <p><b>設定</b> ボタンを4回押した時に、2回目の逆洗入時刻「4:00」が点滅しているか確認します。</p> <p><b>設定</b> ボタンを5回押した時に、2回目の逆洗運転時間「5」が点滅しているか確認します。</p> <p><b>設定</b> ボタンを6回押すと、最初の画面に戻ります。</p> <p><b>設定</b> ボタンを押して通常の表示に戻します。</p>	<p><b>設定</b> ボタンを押して逆洗入時刻を設定。「Δ」ボタンを押して時刻を設定します(10分刻み)。</p> <p><b>設定</b> ボタンを押して逆洗運転時間を設定。「Δ」ボタンを押して時刻を設定します(0～20分を1分刻みで設定)。</p> <p><b>設定</b> ボタンを押して2回目の逆洗入時刻を設定。「Δ」ボタンを押して時刻を設定します(10分刻み)。</p> <p><b>設定</b> ボタンを押して2回目の逆洗運転時間を設定。「Δ」ボタンを押して時刻を設定します(0～20分を1分刻みで設定)。</p>
※上記は工場出荷時における設定です。	

### 3) 散気・逆洗装置の洗浄方法

散気・逆洗装置の洗浄は水道水で行います。

<洗浄の手順>

- (1) ブロワの電源プラグをコンセントからはずして運転を停止します。
- (2) 散気装置入口のユニオンをはずして、ビニールホースなどにて給水栓の蛇口と継ぎます。



- (3) 給水栓を開けて散気管に水道水を流す。
- (4) 給水栓を閉じてから、配管を作業前の状態に戻す。ブロワの電源プラグをコンセントに差し込んで運転を再開する。
- (5) 各バルブの設定を行う。

尚、逆洗装置の洗浄も同様な手順にて行えます。

### 4) オリフィスの洗浄方法

- (1) 上図の丸が付いているユニオンをはずします。
- (2) そこに溜まっているゴミを取り除きます。
- (3) 配管を作業前の状態に戻します。



### 4-3. シーディング

ダイエー浄化槽FCP型は使用開始から機能が安定するまでにある程度の期間を要するため、早期に所期の機能を発揮するために、シーディングを行うことを進めます。

シーディングを行う箇所と種汚泥の種類と量の目安は以下の通りです。

投入箇所	嫌気ろ床槽	担体流動・生物ろ過槽
種汚泥の種類	①し尿処理場の消化汚泥、または汚泥貯留槽の汚泥 ②合併処理浄化槽のぼっ気槽、または汚泥濃縮貯留槽の汚泥	①合併処理浄化槽のぼっ気槽の汚泥 ②市販のシーディング剤
添加量の目安	槽内の汚泥濃度が 200～300mg/ℓになる程度  （例えばSS10000mg/ℓ の汚泥であれば、投入量は、 5人槽では、30～45ℓ程度 10人槽では、60～90ℓ程度）	槽内の汚泥濃度が 100～200mg/ℓになる程度  （例えばSS10000mg/ℓ の汚泥であれば、投入量は、 5人槽では、8～12ℓ程度 10人槽では、12～20ℓ程度）
投入時期	使用開始直前と開始後	

### 4-4. 点検の目安と保守作業

各槽での点検項目と正常な状態での目安及び異常時の保守作業は以下のとおりです。

#### 1) 嫌気ろ床槽

点検項目	点検方法	異常な状態	保守作業 参照頁
①流入部の点検	目視	・閉塞している。	・異物を除去する。
②臭気	嗅覚	・マンホールを閉じた状態で著しい臭気がある。	・臭気対策をする。 <a href="#">p.18</a>
③スカムの状況	目視および透明管の差し込み	・多量のスカムがある。 (スカムが水面上10cm以上) の場合は清掃が必要	・清掃する。 <a href="#">p.20</a>
④堆積汚泥の状況	目視および透明管の差し込み	・移流バツフル下端開口部付近まで堆積している。 (汚泥が底部より30cm以上) の場合は清掃が必要	・嫌気ろ床槽の汚泥の蓄積状況を透明管などで調べ、清掃が必要かどうか判断する。 ・必要な場合は清掃する。 <a href="#">p.20</a>
⑤ろ床の閉塞	目視および透明管の差し込み	・ろ床内の水位が清掃孔内水位よりも高い。 ・ろ材押さえ面上に多量の固形物が堆積。	・必要の場合は清掃する。 <a href="#">p.20</a>
⑥異物の流入	目視	・衛生用品や紙おむつなどが存在する。	・使用者に異物を流さないように注意する。
⑦油脂の流入	目視	・油脂が多量に浮いている。	・使用者に油脂類を多量に流していないか確認、改善を促す。
⑧蚊や蠅の発生状況	目視	・著しく発生している。	・プレート式殺虫剤やスプレー式殺虫剤で駆除する。

## 2) 担体流動・生物ろ過槽

点検項目	点検方法	異常な状態	保守作業 参照頁
①散気の状態	目視	<ul style="list-style-type: none"> <li>・気泡が部分的にしか上がってこない。</li> <li>・気泡が上がってこない。</li> </ul> (正常な状態： 気泡が均一に上がっている)	<ul style="list-style-type: none"> <li>・散気用バルブの調整 <a href="#">p. 6</a></li> <li>・送気管、散気装置の点検 (途中に空気もれがないか)</li> <li>・ブロワの点検 <a href="#">p. 1 1</a></li> <li>・散気装置の洗浄 <a href="#">p. 1 3</a></li> </ul>
②循環・放流 エアリフトポンプ	循環・放流 水量の測定	<ul style="list-style-type: none"> <li>・循環・放流水が移送されない。</li> <li>・循環・放流用バルブおよび定量移送装置を調整しても、設定水量が得られない。</li> </ul> 標準的な目安： (1日当たりの循環水量が日平均汚水量の2～3倍程度放流水量が日平均汚水量の1～2.5倍以下)	<ul style="list-style-type: none"> <li>・循環・放流用バルブの調整 <a href="#">p. 7</a></li> <li>・定量移送装置の調整 <a href="#">p. 8</a></li> <li>・送気管、散気装置の点検 (途中に空気漏れがないか)</li> <li>・ブロワの点検</li> <li>・エアリフトポンプの洗浄 <a href="#">p. 9</a></li> <li>・定量移送装置、移送管の洗浄 <a href="#">p. 9</a></li> </ul>
③逆洗の状態	目視 (手動逆洗)	<ul style="list-style-type: none"> <li>・気泡が部分的にしか上がってこない。</li> <li>・気泡が上がってこない。</li> </ul> (正常な状態： 気泡が均一に上がっている)	<ul style="list-style-type: none"> <li>・汚泥移送用バルブの調整 <a href="#">p. 9</a></li> <li>・送気管、逆洗装置の点検 (途中に空気もれがないか)</li> <li>・ブロワの点検 <a href="#">p. 1 1</a></li> <li>・逆洗装置の洗浄 <a href="#">p. 1 3</a></li> <li>・オリフィスの目つまり <a href="#">p. 1 3</a></li> </ul>
④汚泥移送 エアリフトポンプ	汚泥移送量 の測定 (手動逆洗)	<ul style="list-style-type: none"> <li>・逆洗汚泥が移送されない。</li> <li>・汚泥移送用バルブを調整しても、設定水量が得られない。</li> </ul> 標準的な目安： (1日当たりの移送量が担体流動・生物ろ過槽の容量の40～50%程度でL・W・Lにおいて20ℓ/分)	<ul style="list-style-type: none"> <li>・汚泥移送用バルブの調整 <a href="#">p. 9</a></li> <li>・送気管、逆洗装置の点検 (途中に空気もれがないか)</li> <li>・ブロワの点検 <a href="#">p. 1 1</a></li> <li>・エアリフトポンプの洗浄 <a href="#">p. 1 1</a></li> <li>・汚泥移送管の洗浄 <a href="#">p. 1 1</a></li> <li>・オリフィスの目つまり <a href="#">p. 1 3</a></li> </ul>
⑤発泡	目視	<ul style="list-style-type: none"> <li>・著しく発泡している。(泡が仕切壁を越えている)</li> </ul>	<ul style="list-style-type: none"> <li>・消泡剤の投入 <a href="#">p. 1 8</a></li> <li>・シーディング <a href="#">p. 1 3</a></li> </ul>
⑥槽内水の状態	目視	<ul style="list-style-type: none"> <li>・多量のSSがある</li> </ul>	<ul style="list-style-type: none"> <li>・手動逆洗 <a href="#">p. 1 0</a></li> </ul>
⑦水位の上昇	水準目安線から水位までの距離を測定	<汚水が流入していない時> <ul style="list-style-type: none"> <li>・水位の上昇が水準目安線から5cmを超えている。</li> </ul> <汚水が流入している時> <ul style="list-style-type: none"> <li>・生物ろ過槽の水が処理水槽へオーバーフローしている。</li> </ul>	<ul style="list-style-type: none"> <li>・担体流動・生物ろ過槽の担体押さえまたは担体の閉塞が考えられる→手動逆洗 <a href="#">p. 1 0</a></li> <li>・タイマの設定確認 <a href="#">p. 1 2</a></li> <li>・逆洗頻度または逆洗時間の設定変更 <a href="#">p. 1 9</a></li> </ul>

### 3) 処理水槽

点検項目	点検方法	異常な状態	保守作業 参照頁
①スカムの有無	目視	・スカムが浮上している。	・スカムを嫌気第1室へ移送
②堆積汚泥の状況	透明管の差し込み	・汚泥が堆積している。	・タイマおよび汚泥移送エアリフトポンプの動作を確認し、堆積汚泥を嫌気第1室へ移送 p.20
③ミジンコの発生	目視	・ミジンコが大量に発生している。	・ミジンコの除去 p.19
④透視度の測定	透視度計	・透視度が30度未満	【考えられる原因】 ・生物処理が正常に機能していない。 ⇒2) 担体流動・生物ろ過槽の保守作業を行う。 ・汚泥の堆積 ⇒タイマおよび汚泥移送エアリフトポンプの動作を確認し、堆積汚泥を嫌気第1室へ移送する。 p.20
⑤DOの測定	DO計 (槽底から 約10cmの 位置)	・0.5mg/l 未満	・ブロワの点検 p.11 ・タイマの設定確認 p.12 ・汚泥移送用エアリフトポンプの動作確認 p.10 ・堆積汚泥の移送 ・循環水量の設定確認 p.8
⑥pHの測定	pH計	・5.8~8.6の範囲外	・循環水量の設定確認 p.8 ・使用者に特殊な薬品類を多量に流していないか確認し、流している場合には改善を促す。
⑦消毒槽への移流口	目視	・移流口に汚泥や異物が付着している。	・汚泥や異物を取り除く。

#### 4) 消毒槽

点検項目	点検方法	異常な状態	保守作業
①薬剤筒の取付状態	目視	・薬剤筒が傾いている。	・正常な位置に取り付け、処理水と消毒剤が効率よく接触できるようにする。
②消毒剤の有無	目視	・消毒剤が減るのが早い。 ・消毒剤が減っていない。	・消毒槽内の残留塩素濃度から判断し、直接放流水が消毒剤に当たらないようにフレキシブルホースの場所を変える。
③槽内沈殿物の有無	目視	・沈殿物があり、かつ放流水に濁りが認められる。	・清掃する。

●消毒剤は残量の多少に関わらず、必ず補充してください。

- ・消毒剤補充時に、誤って槽内に落とさないように慎重に行ってください。
- ・消毒剤が消毒槽以外の槽で溶解すると、浄化槽内の微生物が死滅して処理性能が悪化します。

#### 5) ブロワ

点検項目	異常な状態	保守作業	参照頁
①運転状況	・運転が停止している。	・電源の確認 ・ダイヤフラム破損によるオートストッパー作動の場合は修理 ※詳細はブロワの「取扱説明書」を参照。	
②配管接続部	・空気が漏れている。	・修理する。	
③音、振動	・異常な音、振動がある。	・ブロワの足とコンクリート基礎間の隙間が原因であれば、4本の足が確実に接地するように改善	
④エアフィルター	・汚れたり、目詰まりしている。	・清掃または交換 ・定期的な交換を推奨	
⑤タイマ	・現在時刻、設定内容が合っていない。	・現在時刻と設定内容をセットする。	p. 12

●ダイヤフラムは定期的（使用開始から12ヶ月ごと）に交換してください。

●エアフィルターは定期的に清掃または交換してください。

### 注意

#### 給油厳禁

ダイヤフラム式ブロワには絶対に給油しないでください。  
これらの注意を怠ると、器物破損のおそれがあります。

## 4-5. 異常時の対策（臭気、逆洗、発泡ほか）

### 1) 臭気対策

浄化槽の中で臭気の発生する恐れのある箇所として嫌気ろ床槽と担体流動・生物ろ過槽が挙げられます。特に嫌気ろ床槽は所期の機能を発揮するまで、ある程度の期間を要するため、この間に悪臭が発生する場合があります。この場合は、早期に処理機能を立ち上げるためにシーディングを行うことを推奨します。また、担体流動・生物ろ過槽からの悪臭発生の原因については、種々考えられますが、主にばっ気不足や循環水量が多いことにより有効に生物処理が行われない状態の場合が多く、対策として循環水量の調整やばっ気量を増やしたり（p.8参照）、シーディング等を行うことが考えられます。臭気対策について以下に対処例を記します。

#### 臭気対策について

臭気対策としてはいろいろ考えられますが、例として以下の方法を示します。

- 1 応急的な方法としては、マンホールをパッキン等でシールしてください。
- 2 家屋内への悪臭の逆流は、浄化槽までの配管に、臭気止めが適切になされていない場合に発生する可能性があります。配管経路の調査を行い、トラップを設ける等して対処してください。
- 3 臭突管を設置してください。この場合、臭突管の高さを付近の建物の軒先よりも高くし、風向きなども十分考慮して施工を行ってください。
- 4 担体流動・生物ろ過槽へシーディングを行ってください。p.14参照

### 2) 発泡対策

発泡現象は微生物量が少ない使用開始時、散気風量が多い場合、気温と水温の差が大きい場合、多量の洗剤が流入した場合等に起こることがあります。家庭用小型合併処理浄化槽の場合、使用開始当初に起こることが多いのですが、ほとんどの場合、ある程度の時間が経過すれば発泡は解消されます。

しかし早期に対策を講じなければならない場合は、消泡剤を使用し消泡を行ってください。さらにシーディングを行い、担体流動・生物ろ過槽内に微生物を供給し生物処理を円滑に行わせることも発泡の対策になります。また、洗剤が多量に流入している場合は上記の作業のほか、浄化槽管理者（使用者）に洗剤の使用量を適正にさせていただくようお願いしてください。

### 3) 逆洗頻度、時間の目安

通常はタイマにより1日2回の自動逆洗を標準とし、逆洗汚泥は汚泥移送エアリフトポンプにより嫌気ろ床槽第1室に移送されます。しかし、浄化槽の使用状況に合わせて、逆洗時間と逆洗回数を変更することができます。その場合は、p.19の表を目安として設定変更してください。

※ 設定変更の手順は [p.12参照](#)。

#### (1) 逆洗時間の目安

人 槽 (人)		5	6	7	8	10
移送水量 ※1 (ℓ/分)	標準	20				
	調整					
逆洗時間 (分)	標準	5				
	調整	7				
逆洗回数	標準	2回				

※1 L.W.Lにおける移送水量ですので、L.W.L以外については異なります。

#### (2) 保守点検結果に基づく設定変更の目安

##### ●逆洗不足の場合

下記のような異常が確認されたときは、逆洗時間を長くしてください。

- ・担体流動・生物ろ過槽の水位の異常な上昇が認められた時。
- ・嫌気ろ床槽流出水に異常がみられないにもかかわらず、処理水の水質が悪化した時。  
(透視度の低下、悪臭など)
- ・担体流動・生物ろ過槽内のSS量が増加した時。
- ・担体流動・生物ろ過槽内が白濁、あるいは黒色の浮遊汚泥が多量に認められた時。
- ・処理水槽底部に多量の堆積汚泥が認められた時。

### 4) ミジンコなどの発生対策

#### (1) ミジンコ発生の状態

- ① 担体流動・生物ろ過槽内での処理が順調に行われているとき
- ② 放流水質が良好な場合で、かつ流入BOD負荷が低い場合

#### (2) ミジンコ大量発生の危害

ミジンコが大量発生する場合、担体に付着している生物膜を解体し、処理水質を悪化させることが起こります。この対応策として、次の2種類の方法があります。

##### ① 網での除去

- i 流入水量の少ない時間帯にブロワを1時間程度停止し、水面に浮いてきたところを目の細かい網ですくい除去します。
- ii 経過を観察しながら上記の作業を繰り返します。

##### ②薬品の散布

- i ブロワを停止します。
- ii ミジンコが水面に浮いてきたところを0.3%程度の塩素水を少量散布します。(多量に散布すると、他の有用なバクテリアを死滅させて処理性能が悪化するおそれがあるので注意してください。)
- iii ブロワを通常運転に戻します。

# 5. 清掃について

## 5-1. 清掃時期の目安

清掃は通常の使用状態において1年に1回以上行うよう定められていますが、清掃時期の目安は以下のような状態になったときです。

- 1) 微生物に対して毒性を有する物質の流入が認められ、生物処理が困難と認められるとき。
- 2) 嫌気ろ床槽のスカム及び底部の堆積汚泥が著しく蓄積したとき。
- 3) 槽内の水位の著しい上昇、あるいは上昇した形跡が認められたとき。
- 4) 担体流動・生物ろ過槽内に多量のSSが発生し、汚泥の移送作業を行っても減少しないとき。

## 5-2. 清掃の手順

### 1) 前作業

各単位装置の清掃の前に以下の作業を行います。

- (1) コンセントから電源プラグをはずして、ブロワの運転を停止してください。
- (2) 流入管（バフフル）、流出管（バフフル）の付着物などを除去してください。
- (3) 清掃前に担体流動・生物ろ過槽の浮遊物や処理水槽のスカム、汚泥は嫌気ろ床槽第1室へ移送してください。

### 2) 嫌気ろ床槽第1室 [汚泥、スカム等を全量引き出してください。]

- (1) スカムを棒などで砕きながら、サクシオンホースで引き出してください。
- (2) サクシオンホースを槽底部に挿入し、汚泥を全量引き出してください。

### 3) 嫌気ろ床槽第2室 [汚泥、スカム等を全量引き出してください]

清掃の手順は以下のとおりです。

- (1) サクシオンホースを槽内に入れ、スカムを引き出します。
- (2) ろ床押さえ面に堆積している汚泥等をろ材が見えるまで引き出します。
- (3) 清掃口にサクシオンホースを底部まで挿入し、ろ材の中および槽の内壁に付着している汚泥を圧力水等で洗浄しながら槽底部の汚泥を全量引き出します。

**注意** 必ずスカムから先に引き出してください。槽底部を先に引き出すと水位が下がってスカムやろ材押さえ面に堆積している汚泥等がろ材の中へ入り、閉塞の原因となるおそれがあります。

### 4) 後作業

清掃が終わりましたら、槽内に規定水位（最も低い水準目安線）まで水を張ります。水張り後、コンセントに電源プラグを差し込んで、ブロワの運転を開始してください。

# 6. アフターサービスについて

---

## 6-1. 保証期間と保証の範囲

### 1) 保証期間

- (1)槽本体：使用開始日より3年
- (2)ブロワ：使用開始日より1年

### 2) 保証の範囲

浄化槽法に基づく浄化槽工事業者によって適正に設置され、竣工検査を完了したものが、製造上の責任に依って構造・機能に支障があると認められるときは無償にて修理します。なお、離島及び離島に準ずる遠隔地への出張修理を行った場合には、出張に要する実費を申し受けます。

また、次の場合は保証期間中であっても有償と致します。

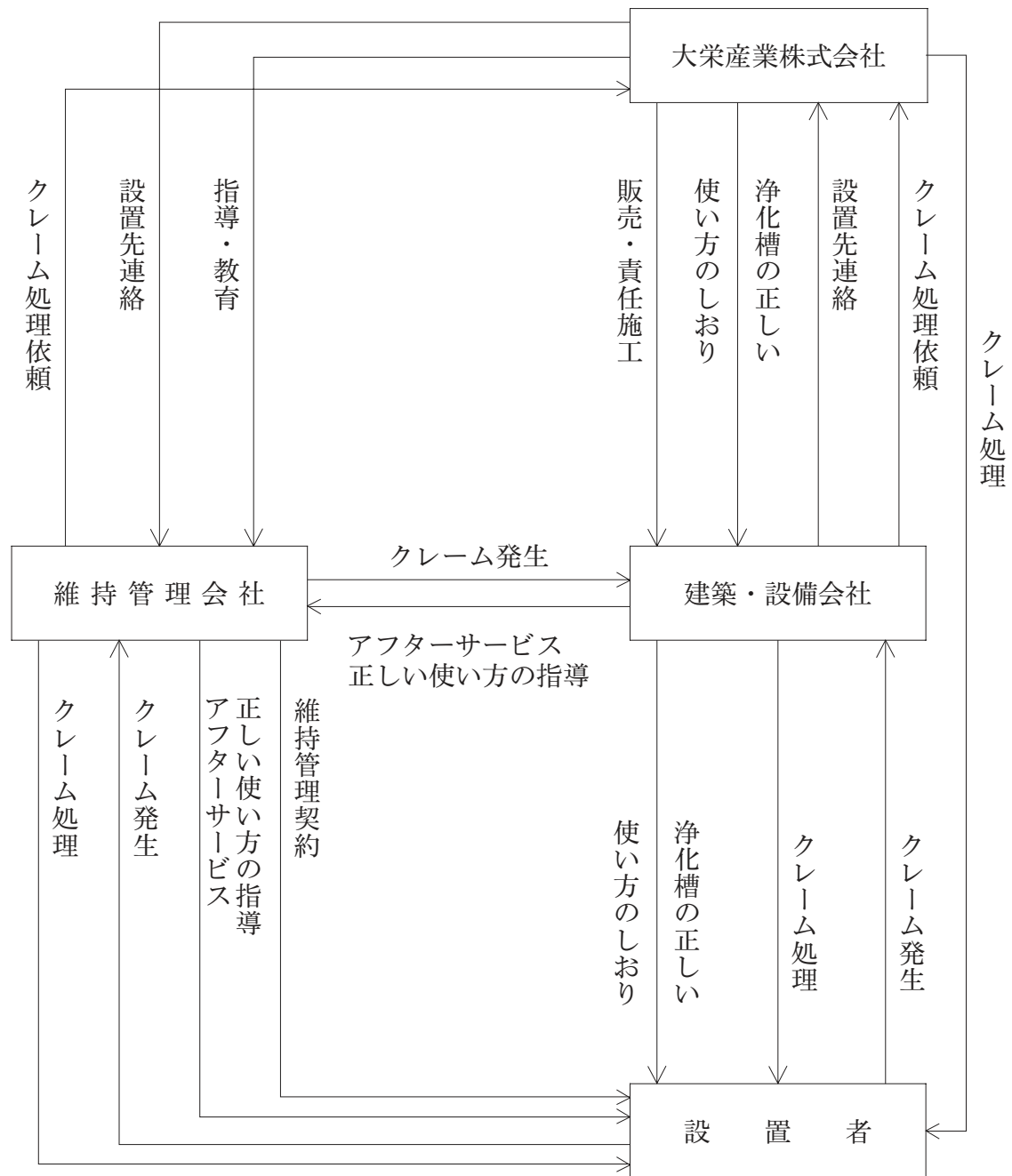
- (1)消耗部品（消毒剤、ブロワのダイヤフラム、弁など）
- (2)適切な維持管理契約がなされていない時
- (3)適切な工事がなされていない時
- (4)改造や不適切な修理による故障または破損
- (5)駆動部の取付場所の移動等による故障または破損
- (6)重車両の通行・振動による故障または破損
- (7)火災、地震、水害、落雷、雪害その他の天災地変による故障または破損
- (8)その他取扱いが不適當であった場合

### 3) 保証期間後のサービス

保証期間後の故障で、弊社の責任と認められた場合は無償で修理します。その他の場合は有償とします。



## 6-2. 維持管理体制



## 使用開始直前保守点検チェックリスト

作 成		氏 名	
保守点検日時	平成 年 月 日 時～	天 気 ・ 気 温	／ °C
施設又は管理者	(名称・氏名) (住所)	TEL	— —
設置年月日	平成 年 月 日	使用開始年月日	平成 年 月 日
処理対象人員	人	実 使 用 人 員	人
計画汚水量	m <sup>3</sup> /日	実 流 入 汚 水 量	m <sup>3</sup> /日
処 理 方 式	流量調整型嫌気ろ床担体流動・生物ろ過循環方式	処 理 水 質	BOD20mg/ℓ 以下、BOD除去率90%以上
浄化槽製造業者	大栄産業株式会社	型 式	— (人槽)型
施 工 業 者		住 所	TEL — —
保守点検業者		住 所	TEL — —

チェック項目	細 目	チェック
建 築 物 の 用 途 の 確 認	・ 建築物の用途に変更がないか	
	・ 浄化槽の容量(人槽)、構造は適切か	
	・ 建築物の用途が多量の油脂類を排出する場合、油脂類を排除する装置が設けられているか	
浄化槽周辺の 状 況 の 確 認	・ 日常の保守点検、清掃作業が支障なく行えるか	
	・ 流入、放流樹及び本槽マンホールから雨水の流入の恐れはないか	
	・ 破損、変形、漏水等はないか	
浄 化 槽 内 の 状 況 の 確 認	・ マンホールを開け、嵩上げ高さや槽内の水面と地表面との距離を確認する	
	・ 水準目安線、流入管底、流出管底等各槽内の水位の関係を調べ、槽の水平、高さが正常に保持されているか	
	・ 槽内の観察、装置の操作、試料の採取、薬剤の補充等に支障がないか	
	・ 槽内に土砂等が堆積していないか	
ブロワの作動 状 況 の 確 認	・ ブロワ及び空気配管に異常な振動、騒音、及び発熱がないか	
	・ ブロワの送風量は、規定量あるか	
	・ ブロワの吐出口は適切な配管に接続されているか	
	・ 現在時刻、逆洗入時刻、逆洗運転時間、逆洗回数は合っているか	
散 気 状 況 の 確 認	・ 気泡はほぼ均等に吹き上げられているか	
	・ 散気用バルブを操作してどの程度の調整が可能か確認する	
	・ マンホール蓋を閉じ、空気逃しに伴って発生する音の程度を確認する	
循 環 装 置 の 機 能 の 確 認	・ 定量移送装置、循環水・汚泥移送管にゴミ、土砂、こぼしモルタル、木クズ等が付着又は堆積していないか	
	・ 循環・放流用バルブ(エアリフトポンプの空気量調整バルブ)は所定目盛り位置になっているか……バルブの標準目盛:	
	・ 水量調整ゲートは所定目盛り位置になっているか…標準目盛: 人槽/目盛 5~6人槽/5, 6人槽, 7~8人槽/7, 8人槽, 10人槽/10人槽	
	・ 循環・放流用バルブ、水量調整ゲートの各標準目盛り位置での移送水量(ℓ/分)を測定する	
	・ 移送管の流出部の管底と移送先の水面との落差を測定し、移送先の水位が上昇しても容易に短絡しないことを確認する	

チェック項目	細 目	チェック
逆洗状況の確認	・逆洗管のオリフィスに目詰まりが発生していないか確認する	
	・ブロワの逆洗ボタンを押して逆洗を稼働させ、バルブの作動状況と気泡の発生状況を確認する	
	・汚泥移送用バルブ(エアリフトポンプの空気量調整バルブ)は所定の目盛り位置になっているか……バルブの標準目盛:	
	・汚泥移送用バルブの各標準目盛り位置での移送水量(因/分)を測定する	
堆積汚泥及び処理水槽浮上物の移送機能の確認	・ひしゃくや自給式ポンプで、スカムや堆積汚泥を容易かつ安全に移送できるかどうか	
流入・流出管渠の水の流れ方の状況確認	・生活排水以外の特殊な排水及び雨水等が流入していないか	
	・施工完了後、管渠内の清掃が行われているか(ゴミ、こぼしモルタル、木くず、ビニール袋等はないか)どうか	
	・建物内へ臭気が逆流し難いようになっているか	
	・流入管渠の柵は、インバートが切つてあるか	
	・放流落差を確認する	
	・最も遠い点検口から水を流し、管渠内の流れ方を確認する	
	[ 流入・流出管渠の途中にポンプ槽が設けられている場合 ] ・レベルスイッチの管理性及びポンプの能力を確認する	
臭気対策の確認	[ 臭突が設けられている場合 ] ・その施工状況、臭突の開口部の位置を確認する	
	[ 臭突が設けられていない場合 ] ・散気後の排出空気の流れ方向を確認する	
浄化槽上部の利用状況の確認	・生物ろ過槽の上部が保守点検、清掃に支障がないよう開放されているかどうか	
	[ 駐車場の場合 ] ・浄化槽が車輛荷重を受けない施工仕様で、適性に工事が行われているかどうか	
	[ 上屋付きの場合 ] ・上部構造物の荷重が浄化槽に懸からず、また浄化槽が車輛を含めて上部過重を受けない施工方法で、適正に工事が行われているかどうか確認する	
	・上屋内の臭気対策は、適切に行われているかどうか	
	[ 浄化槽をピット内に設置している場合 ] ・ピット内の作業空間の広さ、雨水や土砂の流入の可能性、ピット内の排水口の有無等管理上の支障の有無を確認する。	
種汚泥の添加の確認	・生物処理機能の馴致期間の短縮化を図るため、種汚泥を添加するかどうかについて検討する	
運転開始	・浄化槽のピーク水量を流入させ、各単位装置内及び単位装置間の水の流れを確認する	
	・放流水と消毒剤との接触状況を確認する	
管理者への説明	・正しい使い方(使用の準則)について説明する	
	・法的義務について説明する	
所 見		

## 小型合併処理浄化槽(5~10人槽用)保守点検記録表

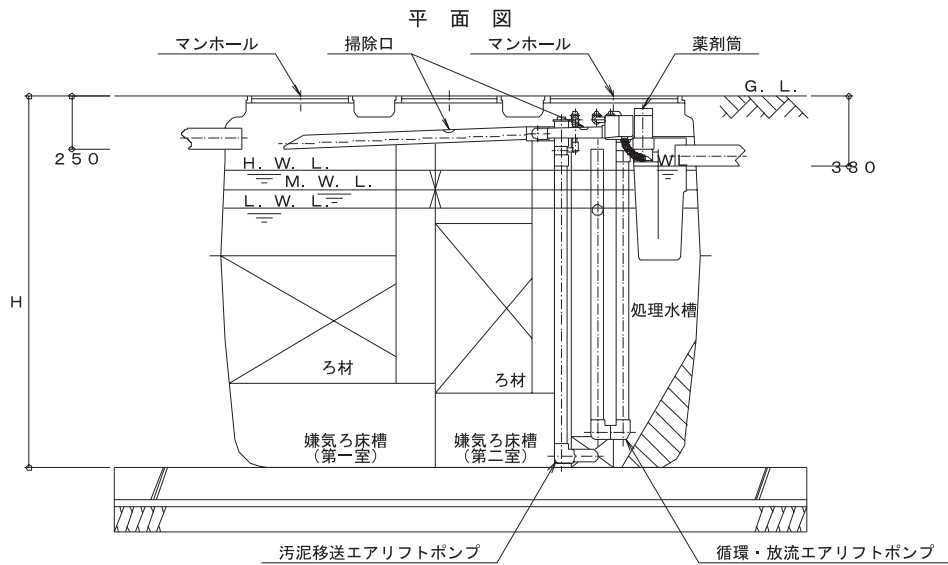
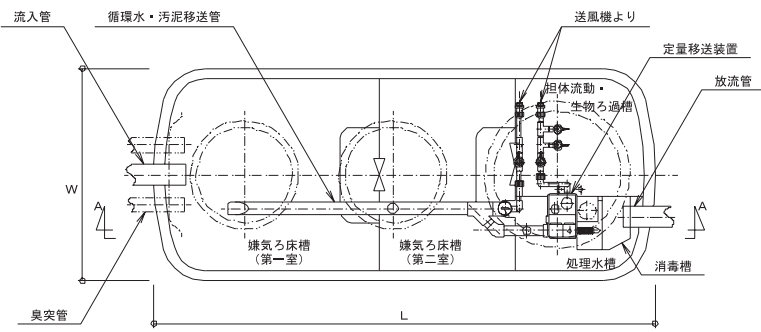
このチェックリストは、3年間の保有が必要です。

保守点検の日時： 年 月 日 AM/PM( : )

浄化槽の使用者名：				住所：						
浄化槽の管理者名：				巡回用件：定期・契約・要請・その他( )						
メーカー名・型式名：				処理対象人員： 人		実使用人員： 人				
処理方式：流量調整型嫌気ろ床担体流動・生物ろ過循環方式										
天候：		気温： ℃		異常な臭気：無・有		異常な騒音：無・有		異常な振動：無・有		
検 水		外 観		臭 気		水 温		透視度		
								pH		
								亜硝酸		
								残留塩素		
								DO		
嫌気ろ床槽 流出水	第1室			無・微・有 ( )		℃		cm		
	第2室			無・微・有 ( )		℃		cm		
生物ろ過槽内水				無・微・有 ( )		℃		—		
処理水槽内水				無・微・有 ( )		—		cm		
消毒槽流出水		—		—		—		—		
その他の分析結果										
注)1.外観：嫌気ろ床槽第2室以降ではミジンコの有無も確認すること。 2.臭気：有の場合はその特徴を記入する。(a：下水臭 b：し尿臭 c：腐敗臭 d：カビ臭 e：その他)										
点検箇所		点 検 す べ き 状 況								
流入管渠		点検弁の蓋の密閉状況 (良・不良) 異物等の堆積又は付着 (無・有)				滞水 (無・有)		漏水 (無・有)		
放流管渠		異物等の堆積又は付着 (無・有)				滞水 (無・有)		漏水 (無・有)		
嫌気ろ床槽	第1室	異常な水位の上昇 (無・有 ( cm)) 蚊・はえ等の発生状況 (無・有) 異物の流入状況 (無・有)				スカムの生成状況 (無・有 ( cm)) 堆積汚泥の生成状況 (無・有 ( cm))				
	第2室	異常な水位の上昇 (無・有 ( cm)) 蚊・はえ等の発生状況 (無・有) 異物の流入状況 (無・有)				スカムの生成状況 (無・有 ( cm)) 堆積汚泥の生成状況 (無・有 ( cm))				
生物ろ過槽		ばっ気攪拌の状況 (良・不良) 気泡の偏り停止 発泡の状況 (無・有) 消泡剤を入れた 水位の異常上昇 (無・有) ( ) cm上昇								
定量移送装置		定量移送装置揚水 (無・有)				生物膜等の付着 (無・有)				
処理水槽		スカムの生成状況 (無・有 ( cm)) 放流水量 (無・有 ( ℓ)) 汚泥移送水量 (無・有 ( ℓ))				堆積汚泥の生成状況 (無・有 ( cm)) 循環水量 (無・有 ( ℓ))				
消毒槽		処理水との接触状況 (良・不良) 沈殿物の生成状況 (無・有)				消毒剤の名称： 残留量： 錠、補給量： 錠				
ブ ロ ヲ		作動状況 (良・不良)								
定期清掃		予定年月 ( 年 月)								
上水の使用量		水道の積算流量計の有無 (無・有：メーターの値 m <sup>3</sup> )								
点検の結果及び措置	流入管渠及び放流管渠		清掃 (要：流入管渠・放流管渠)							
	嫌気ろ床槽		清掃 (要)							
	生物ろ過槽		清掃 (要) 散気管・逆洗管の洗浄 (要：未実地・実地) ばっ気量の調整 (要：未実地・実地) 汚泥移送量の調整 (要：未実地・実地： ℓ/分 (m <sup>3</sup> /日))							
	処理水槽		清掃 (要)、スカム・堆積汚泥の移送 (要：未実地・実地)							
	消毒槽		清掃 (要)							
	送風機		エアフィルターの洗浄 (未実地・実地)、ダイアフラムの交換 (未実地・実地)							
	その他		修理 (要：具体的な内容 ) 改善工事 (要：具体的な内容 )							
所見及び管理者への連絡事項										
保守点検の担当者名 (浄化槽管理士番号 : )		会社名： (保守点検業登録番号： 住 所： TEL :				印 )		緊急時の連絡先 TEL :		

### 小型合併処理浄化槽(5～10人槽用)清掃記録表

清掃の日時： 年 月 日 AM・PM( : )	都道府県コード			検印		
浄化槽の使用者名：	住所：					
浄化槽の管理者名：	巡回用件：定期・契約・要請・その他( )					
メーカー名・型式名：	処理対象人員：	人	実使用人員：	人		
処理方式：流量調整型嫌気ろ床担体流動・生物ろ過循環方式						
天候：	異常な臭気：無・有	異常な騒音：無・有	異常な振動：無・有			
槽内に入って清掃作業を行う必要性	無・有(酸素濃度： (mg/l)、硫化水素濃度： mg/日)					
清 掃 作 業 内 容						
単 位 装 置 名	単 位 装 置 名			洗 浄 の 実 施 の 有 無	張 り 水 の 量	
	無・有	対 象 物	引 き 抜 き 量			
嫌 気 ろ 床 槽	第1室	無・有	スカム・堆積物・全量・洗浄水	m <sup>3</sup>	無・有	m <sup>3</sup>
	第2室	無・有	スカム・堆積物・全量・洗浄水	m <sup>3</sup>	無・有	m <sup>3</sup>
生 物 ろ 過 槽	無・有	スカム・堆積物・全量・洗浄水	m <sup>3</sup>	無・有	m <sup>3</sup>	
そ の 他	油 脂 分 離 槽	無・有	スカム・堆積物・全量・洗浄水	m <sup>3</sup>	無・有	m <sup>3</sup>
	原 水 ポ ン プ 槽	無・有	スカム・堆積物・全量・洗浄水	m <sup>3</sup>	無・有	張り水の種類 ・上水
	排 水 ポ ン プ 槽	無・有	堆積物・全量・洗浄水	m <sup>3</sup>	無・有	
	流 入 管 渠	無・有	堆積物・全量・洗浄水	m <sup>3</sup>	無・有	・その他 ( )
	放 流 管 渠	無・有	堆積物・全量・洗浄水	m <sup>3</sup>	無・有	
総 量	無・有		m <sup>3</sup>		m <sup>3</sup>	
管 理 者 へ の 連 絡 事 項	内部設備の破損・変形	無・有(その状況 )				
	修 理 の 必 要 性	無・有(その状況 )				
	使 用 上 の 注 意	無・有(その状況 )				
清掃作業の担当者名	会社名：	緊急時の連絡先				
	住 所：					
	T E L：	T E L：				



A-A断面図

■仕様・寸法表

項目	単位	FCP-5	FCP-6	FCP-7	FCP-8	FCP-10
処理対象人員	人	5	6	7	8	10
全長 (L)	mm	2090	2360	2100	2340	2900
全巾 (W)	mm	1000	1000	1300	1300	1300
全高 (H)	mm	1750				
流入管底	mm	250				
放流管底	mm	330				
流入・放流管径	mm	φ100				
嫌気ろ床槽 (第1室)	m <sup>3</sup>	0.869	1.055	1.237	1.402	1.758
嫌気ろ床槽 (第2室)	m <sup>3</sup>	0.592	0.701	0.818	0.937	1.191
担体流動・生物ろ過槽	m <sup>3</sup>	0.389	0.389	0.427	0.471	0.602
処理水槽	m <sup>3</sup>	0.191	0.191	0.267	0.298	0.390
消毒槽	m <sup>3</sup>	0.022				
総容量	m <sup>3</sup>	2.063	2.358	2.771	3.130	3.963
本体重量	kg	216	219	240	251	286
ブロー	散気	ℓ/分	80		100	
	逆洗	ℓ/分	80		100	
マンホール	φ450	個	2		1	—
	φ600	個	1		2	3



本 社	〒470-2403	愛知県知多郡美浜町大字北方字稲道11 <i>TEL</i> 〈0569〉 82-0338 <i>FAX</i> 〈0569〉 82-2114
北海道営業所	〒065-0014	北海道札幌市東区北14条東15丁目3-5STビル3F <i>TEL</i> 〈011〉 780-6223 <i>FAX</i> 〈011〉 780-6225
仙台営業所	〒983-0038	宮城県仙台市宮城野区新田2-10-38 <i>TEL</i> 〈022〉 239-9001 <i>FAX</i> 〈022〉 239-9002
関東営業所	〒346-0016	埼玉県久喜市東2-17-2 八代ビル2F <i>TEL</i> 〈0480〉 21-8231 <i>FAX</i> 〈0480〉 21-8337
静岡出張所	〒417-0061	静岡県富士市伝法2-17 <i>TEL</i> 〈0545〉 35-5783 <i>FAX</i> 〈0545〉 35-5784
大阪営業所	〒569-0034	大阪府高槻市大塚町1-15-7 サニーコート西口3F-C号 <i>TEL</i> 〈0726〉 73-3202 <i>FAX</i> 〈0726〉 73-9240
広島営業所	〒731-5136	広島県広島市佐伯区楽々園2-1-38 藤井ビル404 <i>TEL</i> 〈082〉 923-9988 <i>FAX</i> 〈082〉 923-9987
福岡営業所	〒814-0153	福岡県福岡市城南区樋井川3-19-1 <i>TEL</i> 〈092〉 552-4904 <i>FAX</i> 〈092〉 511-8122
大分出張所	〒879-7152	大分県大野郡三重町百枝字長迫1953 <i>TEL</i> 〈0974〉 22-8218 <i>FAX</i> 〈0974〉 22-8489

# DAIE

## 大栄産業株式会社