


維持管理要領書

ダイエー浄化槽 FCA-A 型

この度は、FCA 型をお買い上げいただき、誠にありがとうございました。
この「維持管理要領書」をよくお読みになり、正しい維持管理を行ってください。

目次

安全上のご注意	1
1. 維持管理および法定検査について	3
2. 構造と機能	5
3. 保守点検について	7
4. 清掃について	39
5. アフターサービスについて	44
<付録> 使用開始前保守点検記録票	
保守点検記録票	
清掃記録票	
フロートスイッチの取付位置	

	注意 維持管理要領書内の警告および留意、注意表示のある箇所を浄化槽の維持管理を行う前に注意深くお読みになり、よく理解してください。
---	---

DAIE

大栄産業株式会社


いつでも使用できるように大切に保存してください

安全上のご注意

作業を始める前にこの「安全上のご注意」をよくお読みになり適切に維持管理を行ってください。また、お読みになった後は本書を大切に保管しておいてください。

次に掲げる事項は、製品を安全に正しくお使いいただき、危害や損害を未然に防止するためのものです。また、それぞれの事項は、危害や損害の大きさと切迫の度合いを明らかにするために、誤った取り扱いをすると生ずることが想定される内容を「警告」「注意」の2つに区分しています。しかし、「注意」の欄に記載した内容でも、状況によっては重大な結果に結びつく可能性があります。いずれも安全に関する重要な内容ですので必ずお守りください。

本書では、以下に示すシンボルマークを使っています。

 警告	この表示を無視して誤った取り扱いをすると、人が死亡または重傷を負う危険が想定される内容を示しています。
注意	この表示を無視して誤った取り扱いをすると、人が傷害を負う危険及び物的損害の発生が想定される内容を示しています。

次の警告事項を守らないと事故が生じた場合は、維持管理をした人の責任を問われるおそれがあります。

- 警告** … 1) 消毒剤による発火、爆発、有害ガス事故防止
- ① 消毒剤は強力な酸化剤です。
 消毒剤には、有機系の塩素剤と無機系の塩素剤の2種類があります。
これらと一緒に薬剤受け（薬剤筒）へ入れないでください。
 留意：有機（イソシアヌル酸）系の塩素剤には、品名：ハイライト、ボンシロール、メルサン、マスター、ペースリッチ等があります。
 無機系の塩素剤（次亜塩素酸カルシウム）には、商品名：ハイクロン、トヨクロン、南海クリヤー等があります。
- ② 消毒剤を取り扱う際には、目・鼻・皮膚を保護するため、ゴム手袋、防塵マスク、保護メガネなどの保護具を必ず着用してください。
- ③ 消毒剤を廃棄する場合は、販売店などにお問い合わせください。
 発熱・火災の危険がありますので、消毒剤はごみ箱やごみ捨て場に絶対に捨てないでください。
 留意：消毒剤の取り扱い上の詳細な注意事項は、現品の包装材に記載されていますので、そちらの方をよくお読みください。
これらの注意を怠ると発火・爆発・有害ガスの生じるおそれがあります。
- ④ 浄化槽に入れる消毒剤は、浄化槽を使用開始するまでは開封しないでください。
これらの注意を怠ると、消毒剤から塩素ガスが発生し、金属類が腐食するおそれがあります。
- 警告** … 2) 作業中の酸欠などの事故防止
- 槽内に入る場合は、必ず槽内の酸素濃度・硫化水素濃度を測定し、その安全を確かめてください。また、槽内で作業をするときは必ず強制換気を行ってください。
このような注意を怠ると、人身事故（死亡事故）の発生するおそれがあります。
- 警告** … 3) 感電・発火、巻き込まれ事故防止
- ① ブロワ・制御盤の近く（50cm以内）には、ものを置かないでください。
- ② 電源コードの上には、ものを置かないでください。
この注意を怠ると、感電・発火の生じるおそれがあります。
- ③ ブロワの点検後、外したカバーは必ず取り付けてください。
カバーを取り付けないと、巻き込まれ事故のおそれがあります。
- ④ 電源プラグは、ほこりが付着していないか確認し、がたつきのないように刃の根本まで確実に差し込んでください。
こりが付着したり、接続が不完全な場合には、感電や火災の生じるおそれがあります。



警告 …4) マンホール・点検口などからの転落・傷害事故防止

- ①作業終了後、マンホール・点検口のフタは、必ず閉めてください。また、ロック機構のあるものは、必ずロックしてください。
 - ②マンホール・点検口などのフタのひび割れ・破損など異常を発見したら、直ちに取り替えてください。
- これらの注意を怠ると、転落・傷害の生じるおそれがあります。



警告 …5) コンセント火災事故防止のため、次のことを行ってください。

- 電源プラグは、ほこりが付着していないか確認し、**がたつきのないように刃の根本まで確実に差し込んでください。**
- ほこりが付着したり、接続が不完全な場合には、感電や火災の生じるおそれがあります。

注意

- …6) 浄化槽に入れる消毒剤は、浄化槽を使用開始するまでは開封しないでください。
この注意を怠ると、消毒剤から塩素ガスが発生し、金属類が腐食するおそれがあります。

注意

- …7) 担体流出防止部品および配管類に過剰な荷重をかけないでください。
この注意を怠ると、機能不全や破損するおそれがあります。

- ① 作業終了後、次の事項を行ってください。
 - 1) マンホール・点検口のフタは必ず閉めてください。
 - 2) 電源は入れてください。
 - 3) ブロワ・制御盤の近く（50cm以内）にもものは置かないでください。
- ② マンホール・点検口の枠およびフタが鋳物または鋼製の場合には、定期的に錆を除去して塗装してください。
- ③ 保守点検の技術上の基準・清掃の技術上の基準など諸法令およびメーカーの維持管理要領書を確実に守って維持管理をしてください。

1. 維持管理および法定検査について

浄化槽法および浄化槽法に基づく政省令では、次のことが定められています。

1-1 管理者の義務

ア) 使用開始の報告 イ) 使用開始前の保守点検 ウ) 使用開始後は、環境省令で定める回数の保守点検、清掃のほか、使用に関する準則の遵守 エ) 使用開始後3ヶ月を経過した日から5ヶ月以内に行う法定検査 オ) 毎年1回の法定検査 カ) 保守点検、清掃の記録の保存（3年間）。

なお、通常の場合、保守点検や清掃は、管理者自らが行うことが出来ない場合は、浄化槽法に定められている保守点検業者（または、浄化槽管理士）や浄化槽清掃業者に委託することができるようになっています。（浄化槽法第十条第三項）

1-2 保守点検業者の義務

ア) 保守点検を委託できる者は、法の定めるところにより、浄化槽管理士あるいは都道府県知事の登録を受けた保守点検業者でなければなりません。

イ) 浄化槽の保守点検は、浄化槽の保守点検の技術上の基準に従って行わなければなりません。（浄化槽法第八条）

1-3 保守点検の時期および回数

最初の保守点検は浄化槽使用開始の直前に行い（環境省関係浄化槽施行規則第五条第一項）、それ以降は表1-1に掲げる頻度で行ってください。

表1-1

項目	頻度
保守点検	3ヶ月に1回

※ 清掃は3ヶ月に1回以上です（p.4 表1-2参照）。清掃の1ヶ月程度前に保守点検を実施し、清掃の判断をしてください。

備考

- 地域（都道府県浄化槽協会）により処理機能の安定化のため上表の回数以上の保守点検回数を定めている場合があります。
- 建築基準法施行令第32条第1項第1号の表に規定する方法により算定した処理対象人員が501人以上は技術管理者を置かなければなりません。
- 駆動装置又はポンプ設備の作動状況の点検および消毒剤の補給は、表1-1にかかわらず必要に応じて行うものとします。
- 都道府県条例および浄化槽要綱等に保守点検頻度が定められている場合はそれらに従って行ってください。
- 設計値に対して流入負荷が高く機能に支障をきたすおそれがある場合は適宜、保守点検と清掃を行ってください。

1-4 清掃業者の義務

- ア) 清掃を受託できる者は、法の定めるところにより、当該業を行おうとする区域を管轄する市町村の許可を受けた清掃業者でなければなりません。
- イ) 浄化槽の清掃は、浄化槽の清掃の技術上の基準に従って行わなければなりません。(浄化槽法第九条)

1-5 清掃の回数

清掃回数は表 1-2 に掲げる回数以上行ってください。

表 1-2

項 目	頻 度
清 掃	3ヶ月に1回以上(設計値) ただし、保守点検結果により、必要な引き抜き回数を調整する。

※清掃時には一度に多量の汚泥の引き出しを伴うため、特に汚泥の搬出先等との調整を行ってください。

1-6 保守点検および清掃の記録の保存

浄化槽管理者は、保守点検、清掃の記録を作成し、3年間保存しなければなりません。ただし、この業務を委託した場合は、委託を受けた者が記録を二部作成し、一部を浄化槽管理者に交付し、一部を自ら保存しなければならないことになっています。

1-7 法定検査

- ア) 浄化槽法第7条に基づく浄化槽使用開始後3ヶ月を経過した日から5ヶ月以内に都道府県知事の指定する検査機関(指定検査機関)の水質などの検査を受けなければならない。
- イ) 浄化槽法第11条に基づいて毎年1回、指定検査機関の水質などの検査を受けなければならない。

表 1-3

項 目	頻 度	
法定検査	7条検査	使用開始後3ヶ月を経過した日から5ヶ月間に実施
	11条検査	毎年1回実施

2. 構造と機能

処理方式：固液分離担体流動生物ろ過循環方式

処理性能：放流水BOD 20mg/L以下、COD 30mg/L以下、SS 20mg/L以下、

n-Hex 20mg/L以下、pH 5.8~8.6、大腸菌群数3,000個/cm³以下

①汚泥貯留槽

流入汚水の固形物を固液分離部で分離し、汚泥貯留部に貯留する。循環水・逆洗水を汚泥貯留槽底部へ送水しスカム化を促す。

汚泥貯留部を流路と独立させることで、汚泥を安定して濃縮・貯留できる。



固液分離部ろ材の外観

【間欠定量移送装置】

担体流動槽第一室内の水をエアを利用し、定量的に担体流動槽第二室へ移送する(放流量(日平均汚水量の1.8倍の水量)と循環水量の和)。

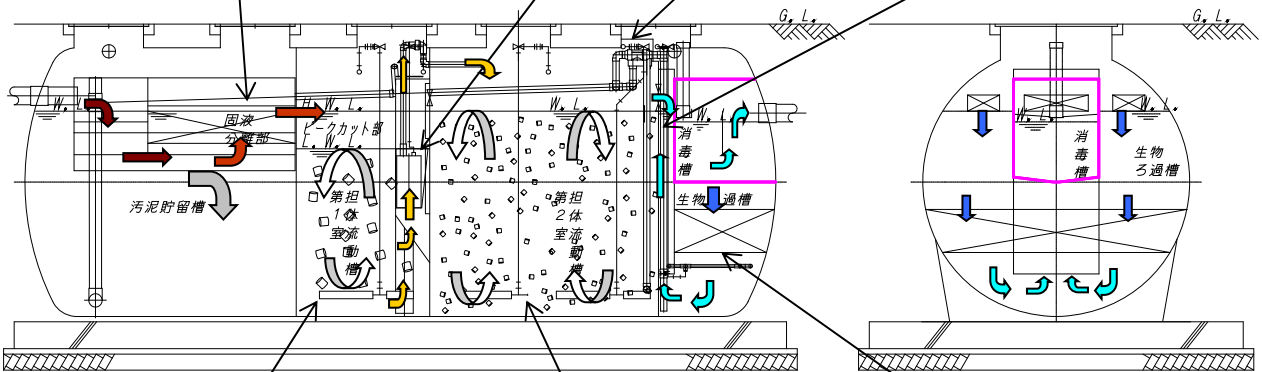
間欠定量移送装置は担体と分離するための間欠定量移送装置収納部内にある。

【循環水移送装置】

担体流動槽第二室内の水を汚泥貯留槽底部へ移送する(日平均汚水量の1倍の水量)。

【汚泥移送装置】

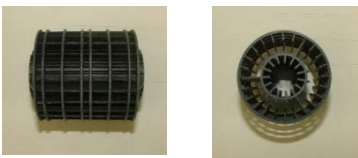
逆洗時、生物ろ過槽の解体SS等を汚泥貯留槽底部へ移送する。



②担体流動槽第一室

上部にピークカット部を設け、水量変動を緩和し処理の安定化を図る。

下部に担体流動部を設け、担体に付着した微生物の働きにより、汚水中の有機物を分解・除去する。



担体流動槽第一室担体の外観

③担体流動槽第二室

担体に付着した微生物の働きにより、汚水中の有機物を分解・除去する。

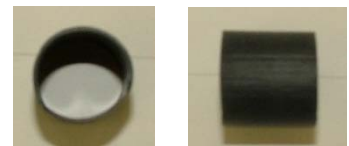


担体流動槽第二室担体の外観

④生物ろ過槽

通常時は、ろ材によりSSを除去する。

逆洗時はろ材下の逆洗管によりSSを解体する。



生物ろ過槽ろ材の外観

図2-1 構造と機能説明(円筒形横置き槽)

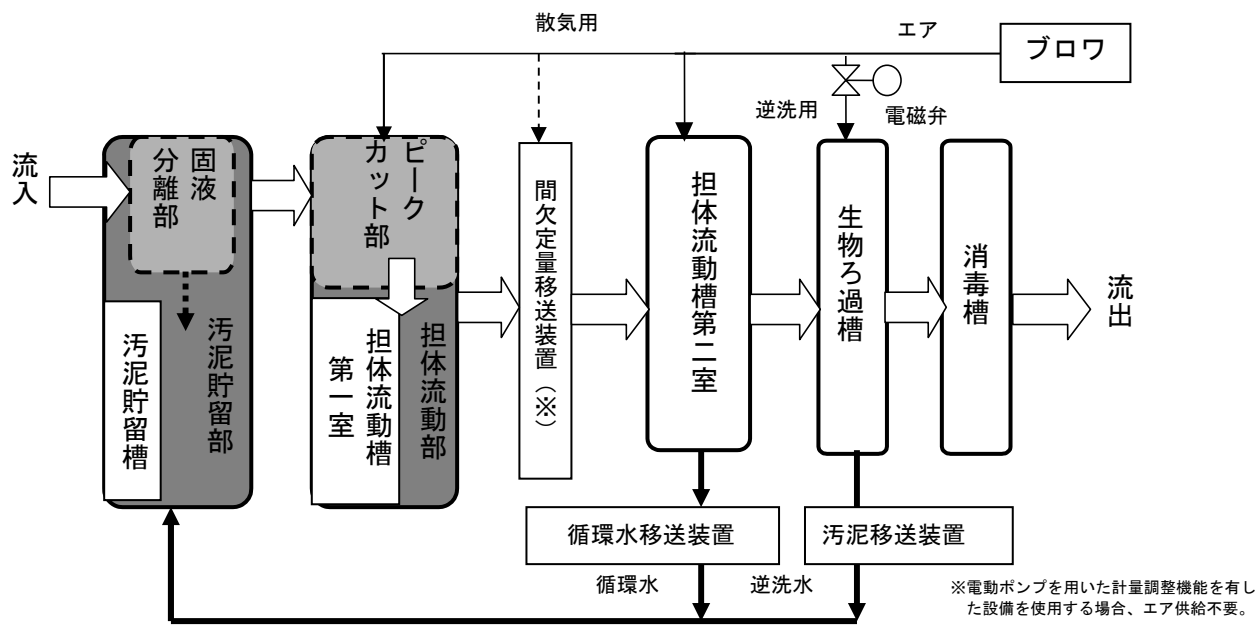


図 2-2 処理フロー

3. 保守点検について

3-1 主な点検項目

点検に必要な器具および機材を表3-1に、主な点検項目を表3-2に示します。

表3-1 必要な器具・機材

必要な器具・機材	必要箇所	用途
ひしゃく	<ul style="list-style-type: none"> ・汚泥貯留槽 ・担体流動槽第一室 ・担体流動槽第二室 ・生物ろ過槽 	<ul style="list-style-type: none"> ・スカムの除去 ・採水 ・汚泥性状の確認 ・担体付着状況の確認
ブラシ(柄の長いもの)、ブラシ付パイプクリナー	<ul style="list-style-type: none"> ・流入管、放流管 ・汚泥貯留槽 ・担体流動槽第一室 ・担体流動槽第二室 ・生物ろ過槽 ・間欠定量移送装置 ・循環水移送装置 ・汚泥移送装置 	<ul style="list-style-type: none"> ・スカムの除去 ・槽内、移流口(管)、オーバーフロー口(管)、各移送装置、移送管等の清掃
計量カップ(1L、2L)、計量シリンダー(2L)および目盛付バケツ(5L、10L)	<ul style="list-style-type: none"> ・汚泥貯留槽 ・間欠定量移送装置 ・循環水移送装置 	<ul style="list-style-type: none"> ・移送水量の測定 ・循環水量の測定 ・汚泥移送水量の測定
汚泥堆積厚測定用具または透明管※およびスカム厚測定用具	<ul style="list-style-type: none"> ・汚泥貯留槽 ・生物ろ過槽 	<ul style="list-style-type: none"> ・汚泥堆積厚およびスカム厚の測定(清掃時期の判断) ・固液分離部流入部およびろ材充填部の閉塞解消 ・生物ろ過槽内のろ材の閉塞解消 <p>※透明管はφ30mm以上、長さ3.0m程度が良い</p>
スカム破碎用具	<ul style="list-style-type: none"> ・汚泥貯留槽 	<ul style="list-style-type: none"> ・スカムの破碎
透視度計	<ul style="list-style-type: none"> ・各単位装置流出水 ・処理水 	<ul style="list-style-type: none"> ・透視度の測定
水温計	<ul style="list-style-type: none"> ・担体流動槽第一室 ・担体流動槽第二室 	<ul style="list-style-type: none"> ・水温の測定
DO計	<ul style="list-style-type: none"> ・担体流動槽第一室 ・担体流動槽第二室 	<ul style="list-style-type: none"> ・DOの測定
pH計	<ul style="list-style-type: none"> ・各単位装置流出水 ・処理水 	<ul style="list-style-type: none"> ・pHの測定
残留塩素計	<ul style="list-style-type: none"> ・放流水 	<ul style="list-style-type: none"> ・残留塩素濃度の測定
時計 またはストップウォッチ	<ul style="list-style-type: none"> ・汚泥貯留槽 ・ブロワ 	<ul style="list-style-type: none"> ・水量の測定 ・現在時刻の確認
工具	<ul style="list-style-type: none"> ・ブロワ 	<ul style="list-style-type: none"> ・ブロワの修理等
保守点検記録票		<ul style="list-style-type: none"> ・保守点検の記録
簡易測定器 (アンモニア態窒素)		<ul style="list-style-type: none"> ・処理指標
テスター	<ul style="list-style-type: none"> ・制御盤、電磁弁ユニット 	<ul style="list-style-type: none"> ・ポンプ等機器の電流値の測定

表3-2 主な点検項目

点検箇所		点検細目
流入管渠		<ul style="list-style-type: none"> ・点検升のフタの密閉状況 ・滞水や漏水、異物等の堆積または付着はないか
放流管渠		<ul style="list-style-type: none"> ・滞水や漏水、異物等の堆積または付着はないか
汚泥貯留槽	固液分離部	<ul style="list-style-type: none"> ・異物等の浮遊、堆積または付着はないか ・異常な水位の上昇はないか ・流入部、ろ材充填部、移流口(管)の閉塞はないか ・蚊・蠅等の異常発生はないか
	汚泥貯留部	<ul style="list-style-type: none"> ・異物等の堆積または付着はないか ・異常な水位の上昇はないか ・蚊・蠅等の異常発生はないか ・スカムの生成状況 ・堆積汚泥の生成状況
担体流動槽 第一室	ピークカット部	<ul style="list-style-type: none"> ・異物等の浮遊、堆積または付着はないか ・異常な水位の上昇はないか ・蚊・蠅等の異常発生はないか
	担体流動部	<ul style="list-style-type: none"> ・異常な水位の上昇はないか ・移流口(管)の閉塞はないか ・ばっ気攪拌状況 ・発泡状況 ・担体付着状況 ・水温の測定 ・DOの測定 ・pHの測定
間欠定量移送装置 電動ポンプと計量調整装置		<ul style="list-style-type: none"> ・移送水量の測定(常に移送しているか(間欠定量移送装置の場合)) ・移送装置の異常(破損、エア漏れ等)の有無 ・配管内および計量調整装置に生物膜等が多量に付着していないか ・電流値の測定(電動ポンプの場合)
担体流動槽第二室		<ul style="list-style-type: none"> ・異常な水位の上昇はないか ・移流口(管)の閉塞はないか ・ばっ気攪拌状況 ・発泡状況 ・担体付着状況 ・水温の測定 ・DOの測定 ・pHの測定
循環水移送装置		<ul style="list-style-type: none"> ・循環水量の測定(常に循環しているか) ・配管内および計量調整装置に生物膜等が多量に付着していないか
生物ろ過槽		<ul style="list-style-type: none"> ・異常な水位の上昇はないか ・ろ材の閉塞はないか ・流動担体が流出していないか ・スカムの生成状況 ・堆積汚泥の生成状況 ・逆洗時のばっ気攪拌の状況の確認 ・透視度の測定(流出バツフル内) ・pHの測定(流出バツフル内)
汚泥移送装置		<ul style="list-style-type: none"> ・汚泥移送水量の測定 ・配管内に生物膜等が多量に付着していないか

消毒槽	<ul style="list-style-type: none"> ・流動担体、ろ材が流出していないか ・処理水との接触状況 ・沈殿物の生成状況 ・残留塩素の測定・薬剤の残量と補給
ブロワ、電磁弁	<ul style="list-style-type: none"> ・稼働状況 ・タイマ設定の確認 ・エアフィルターの清掃 ・Vベルト、循環オイル、点滴ジョイント等の点検・清掃 ・オイル、エア漏れの点検 ・圧力の確認（エア供給の確認。圧力が概ね20～30kPa の範囲であること）
ポンプ、フロートスイッチ	<ul style="list-style-type: none"> ・稼働状況 ・フロートスイッチ取付位置等の確認

3-2 使用前の点検確認と調整

通常の保守点検を行う前に、使用開始直前に浄化槽の製造、施工、内部作動装置の機能等を点検確認することは、浄化槽の正常な運転のためにも、また保守点検・清掃作業に支障を生じさせないためにも極めて重要です。

1) 浄化槽の設置状況の確認

a) 実施設と届出書類の照合

- ①設置された浄化槽と届出された浄化槽が同一であることを申請書類等で照合確認してください。

b) 浄化槽周辺状況の確認

- ①本体、ブロワ等が設置されている場所を観察し、保守点検および清掃作業に支障がないかを確認してください。
- ②浄化槽のマンホール等より雨水の流入のおそれがないかを確認してください。
- ③浄化槽上部の利用状況について観察してください。特に上部が駐車場になっている場合は車庫用仕様になっているか設計図書等で確認してください。
- ④住宅の場合、風呂排水、台所排水が接続されていることを確認してください。また、雨水配管が接続されていないことを確認してください。

c) 浄化槽内部の確認

- ①マンホールを開け、保守点検・清掃作業が容易かつ安全に行えるかを確認してください。
- ②槽が水平に施工されているか確認し、各槽の水位関係、流入管底、放流管底等が正常かを確認してください。
- ③目視により槽内壁、仕切板、各配管、その他の内部設備に破損等がないかを確認してください。また、担体が所定の位置から外に流出していないか確認してください。
- ④配管途中に空気漏れがないか（エアバルブが適正で、圧力が概ね20～30kPaであれば正常です）、散気と逆洗の配管接続が逆になっていないか確認してください。
- ⑤通常の運転では、定量移送装置に揚水があります。循環水量と放流水量を確認してください。

ご注意

飲食店等、高濃度の排水が流入する現場では、運転開始時の臭気が問題となる場合があります。できるだけ開店の1週間以上前から、ブロワを運転し、担体流動槽第一室、第二室のばっ気を行っていただきますようお願いします。

3-3 保守点検のポイント

本浄化槽は、固液分離のあとにピークカットを設けた担体流動生物ろ過方式を採用しており、通常の接触ばっ気方式と異なる点があります。ここで、保守点検において、接触ばっ気方式と異なるポイントを記しますので、特に注意して保守点検を行ってください。

1) 異常水位について

本浄化槽は担体流動槽第一室にピークカット機能を設けており、汚水を一時的に貯留することで、水量変動を緩和させて処理の安定化を図っています。ピークカット部にて受け止められない水量が流入した際には移流口(管)、移行ポンプ等で担体流動槽第二室へ移送します。

移流水位は担体流動槽第二室の通常水位より50mm上となっており、移流時には汚泥貯留槽の水位が上昇して流入管が浸かるようになっていきます。点検時に流入管が浸かっている一時的であれば異常ではありません。流入が停止した時点で徐々に水位が低下し始めます。

オーバーフロー水位は通常水位より100mm上となっており、オーバーフロー口(管)が常に浸かっている場合は異常水位です。万一、異常水位が確認された場合はその原因を見つけ適切に保守作業を行ってください。

2) 固液分離部について

本浄化槽には固液分離部が設けてあり、中にはろ材が充填されています。本来、流入させてはいけない衛生用品や紙おむつ等の異物が万一流入した場合に担体流動槽第一室へ流出させない構造となっています。

保守点検の際に必ず異物の有無の確認を行ってください。万一、異物が確認された場合は適切に保守作業を行ってください。速やかに使用者に連絡していただき、異物を流さないようにしてください。

3) 担体流動槽(第一室・第二室)について

本浄化槽には好気槽が2槽ありますが、一次処理における好気槽を担体流動槽第一室、二次処理槽を担体流動槽第二室としています。

担体流動槽第一室と担体流動槽第二室では水位が異なり、さらに、担体流動槽第一室が水位変動するため、それぞれの槽に必要量散気させるためにそれぞれに散気バランス調整用バルブを設けていますが、通常、散気バランス調整用バルブの調整の必要はありません。バルブの詰まり等で明らかに散気のバランスが崩れている場合にのみ調整してください。

※散気のバランス調整に関しては、p.13~14を参照してください。

散気の偏りや散気風量の調整は散気用バルブで行ってください。

担体流動槽第一室が移流水位するとき担体の旋回が停滞する場合がありますが、異常ではありません。水位が低下し始めれば徐々に旋回し始めます。

4) 生物ろ過槽について

浄化槽のエア口は2系列になっており、散気系統と逆洗系統があります。逆洗系統の配管途中に設けた電磁弁が開くと、生物ろ過槽内の逆洗装置、汚泥移送装置（汚泥移送用エアリフトポンプ）にエアが供給され、逆洗および解体SSの汚泥貯留槽底部への移送が行われます。電磁弁はタイマにより制御され、毎日深夜に自動逆洗します。

逆洗は、通常、1日に60分間を2回、日平均汚水量に応じ所定の汚泥移送量で運転を行います。逆洗時は担体流動槽第一室および担体流動槽第二室の散気が停止しますが、異常ではありません。

タイマ運転、逆洗状態、汚泥移送量が適正でないと、汚泥嫌気化による処理水の悪化や生物ろ過槽の閉塞等のトラブルが発生しますので、正しい設定を行ってください。

※タイマ、汚泥移送量の設定に関しては、p. 15 を参照してください。

5) 間欠定量移送装置による移送水量と循環水移送装置による循環水量の設定

担体流動槽第一室にある間欠定量移送装置は、常時担体流動槽第二室へ移送しており、移送水量は日平均汚水量（ Q ）の2.8倍（ $2.8Q$ ）を基本として、放流量および循環水量の和（放流量は日平均流入水量（ Q ）の1.8倍（ $1.8Q$ ）を基本）としています。

また、担体流動槽第二室内にある循環水移送装置（循環用エアリフトポンプ）により、槽内水を常時、汚泥貯留槽底部へ循環移送しており、その水量は日平均流入水量（ Q ）の1倍（ $1Q$ ）を基本としています。

移送水量や循環水量が適正でないと、処理に悪影響が出たり、異常水位等が生じたりしますので適正量に設定してください。

※移送水量と循環水量の設定は p. 12~15 を参照してください。

6) 担体流出防止・目皿について

固液分離部および担体流動槽（第一室・第二室）の移流口（管）、オーバーフロー口（管）、循環用エアリフトポンプ吸込口、担体流動槽第二室と生物ろ過槽との間仕切り上部、生物ろ過槽バツフル上部、消毒槽上部には担体の流出・逆流を防止するための流出防止や目皿等が設置されています。

保守点検時に必ず目詰まり・破損が生じていないか確認し、ブラシ等で部品の破損に注意して洗浄を行ってください。

フタ類は取り付け、固定をしっかりし、隙間が10mm以下になるようにしてください。消毒槽については薬剤筒も流出防止の一部となっています。正しく設置されていることを確認してください。

目詰まりや破損、取り付け時の隙間が生じると異常水位や担体流出のおそれがあります。

3-4 各装置の確認・調整

1) バルブの種類と開度

エア配管は、散気用（散気系統：散気装置、間欠定量移送装置、循環水移送装置）と逆洗用（逆洗系統：逆洗装置、汚泥移送装置）の2系統に分かれており、通常は、散気用のみエアが供給されています。逆洗用にはタイマ制御により1日2回、各60分間エアが供給されます。

ご注意

逆洗時にも散気系統に空気が供給されます。ただし、逆洗時には担体流動槽第一室・第二室の散気は停止します。

空気配管中のバルブは表3-3に示すように全て色分けされており、また各々のバルブにはラベルが貼付されています。

表 3-3 バルブの種類と開度

FCA-A型

単位装置(槽)	担体流動槽第一室			担体流動槽第二室				生物ろ過槽	
種類	散気バランス調整バルブ	散気用バルブ	間欠定量移送装置用バルブ	散気バランス調整バルブ	散気用バルブ	空気逃がし用バルブ	循環エアリフト用バルブ	逆洗用バルブ	汚泥移送エアリフト用バルブ
ラベル名称	調整	散気管	移送	調整	散気管	空気逃し	循環	逆洗管	汚泥移送
バルブの色	赤	青	灰	赤	青	黄	灰	赤	灰
バルブ開度	調整(全開)※1	全開(全開)※1	調整(50%)	調整(全開)※1	全開(全開)※1	調整(0%)	50%(50%)	85%(85%)	100%(100%)

※1 担体流動槽第1室と第2室の散気管が1本の場合、散気バランス調整バルブは設置されていません。散気用バルブでバランス調整を行うためバルブ開度は100%固定ではありません。

原水ポンプ槽(オプション)

設置場所	ばっ気型スクリーン
種類	攪拌用バルブ
ラベル名称	散気管
バルブの色	青
バルブ開度	全開(全開)

※()内は出荷時の設定です。

散気・逆洗状態、移送水量等が適正でない場合は表3-3の開度を目安に各バルブを開閉し調整してください。

バルブ調整を行っても散気・逆洗の偏りや散気・逆洗風量の不足、各移送水量の不足が解消できない場合はバルブが詰まっている可能性があります。バルブの詰まり解消方法(p.16)を参照して保守作業を行ってください。

ご注意 逆洗状態が適正でないと、汚泥嫌気化による処理水の悪化や生物ろ過槽の閉塞等のトラブルが発生しますので、正しい設定を行ってください。

2) 移送水量の設定

担体流動槽第一室にある間欠定量移送装置(又は電動ポンプを用いた計量調整機能を有した設備)は、常時担体流動槽第二室へ移送しており、移送水量は日平均汚水量(Q)の2.8倍(2.8Q)を基本として放流量および循環水量の和(放流量は日平均汚水量(Q)の1.8倍(1.8Q)を基本)としています。(L.W.L.時は循環水と同じ水量を移送)

表3-4を参考に、間欠定量移送装置の場合は移送用バルブ調整により、計量調整装置の場合はリターンゲートを操作し適正量に調整してください。なお、間欠定量移送装置の移送量調整は、間欠定量移送装置用バルブを調整し、表3-5に示す参考サイクル回数に合わせることで行います。

表 3-4 日平均汚水量と設定移送水量

日平均汚水量[m ³ /日]	2.55	5.1	10.2	12.5	15	17.5	20	22.5
移送水量[L/min]	5	10	20	24	30	34	39	44
日平均汚水量[m ³ /日]	25	27.5	30	32.5	35	37.5	40	45
移送水量[L/min]	49	53	58	63	68	73	78	88

$$\text{移送水量 [L/分]} : \text{日平均汚水量 } Q \text{ [m}^3\text{/日]} \div 1,440 \text{ [分/日]} \times 2.8 \times 1,000 \text{ [L/m}^3\text{]}$$

a) 間欠定量移送装置の移送量調整方法

①間欠定量移送装置が1分間に吐出した回数(サイクル回数)を測定します。

回数の目安は、以下工程を1回として測定してください(1工程で約4~5.5L排出します)。



②測定したときの水位から、表3-5に示すサイクル数とほぼ同程度であるか確認してください。

表 3-5 日平均汚水量毎の参考サイクル数 [回/分]

間欠定量移送装置台数	日平均汚水量 [m ³ /日]	水位 (移送比)				
		L. W. L. +約5cm(概ね2.6)	~	M. W. L. (概ね2.8)	~	H. W. L. (概ね3.1)
1	2.55~20.0	6~7	~	6~7	~	6~7
2	20.1~40.0	6~7	~	6~7	~	6~7
3	40.1~45.5	6~7	~	6~7	~	6~7

③表3-5に示すサイクル数を下回る場合は間欠定量移送装置用バルブを開け、反対に上回る場合は間欠定量移送装置用バルブを閉めて調整し、表3-5の範囲に収まるようにしてください。

ご注意

間欠定量移送装置用バルブを必要以上、開けないでください。必要以上開けると、間欠定量移送装置の移送が正しく行われなくなる場合があります。
また、間欠定量移送装置が2台以上の場合は、互いのサイクル数を同程度に調整してください。なお、互いの吐出タイミングが異なることがあります。異常ではありません。

ご注意

移送水量や循環水量が適正でないと、処理に悪影響が出たり、異常水位等が生じますので、適正量に設定してください。

3) 散気のバランス調整

散気のバランス調整は、以下の手順で調整してください。

①通常水位（担体流動槽第一室がL.W.L.）で担体流動槽第一室および担体流動槽第二室の担体が回転しているか確認します。

●担体流動槽第二室の担体が回転していない場合

①担体流動槽第一室、第二室の散気バランス調整用バルブ又は散気バルブ（散気バランス調整用バルブが無い場合）が全開になっているか、その他のバルブも標準設定になっているか確認をします。※標準設定以外の場合は標準設定に直してください。

②通常水位（担体流動槽第一室の場合はL.W.L.）で担体流動槽第一室の散気バランス調整用バルブ又は散気バルブ（散気バランス調整用バルブが無い場合）を少しずつ閉めて担体流動槽第二室の担体が回転し始めるまで調整します。

③移送バルブ又は循環バルブの開度を何らかの理由で調整する必要がある場合は、②までを実施後に移送バルブ又は循環バルブの開度を調整して、再び両担体流動槽の回転状況を確認、調整してください。

③調整後にブロワの圧力が常用圧力以内であることを確認してください。

ご注意

散気バランス調整用バルブの開度を閉めると、ブロワの圧力が上昇します。常用圧力以上とならないよう特に注意してください。

●担体流動槽第一室の担体が回転していない場合

①担体流動槽第一室、第二室の散気バランス調整用バルブ又は散気バルブ（散気バランス調整用バルブが無い場合）が全開になっているか、その他のバルブも標準設定になっているか確認をします。

②通常水位（担体流動槽第一室の場合はL.W.L.）で担体が回転しているか確認します。

③改善されない場合は配管又はブロワの異常が考えられます。（通常水位（L.W.L.）の担体流動槽第一室の担体が回転しない原因は主に風量の不足によるものです）配管の破損等による空気漏れが発生していないか、ブロワの吐出風量が低下していないかを確認してください。

ご注意

散気バランス調整は、担体流動槽第一室の水位がH.W.L.では水圧の関係で確かな設定を行うことはできません。調整は必ず担体流動槽第一室がL.W.L.の状態を実施する必要があります。

4) 循環水量の設定

担体流動槽第二室内にある循環水移送装置（循環用エアリフトポンプ）により、槽内水を常時、汚泥貯留槽底部へ循環移送しており、その水量は日平均汚水量（Q）の1倍（1Q）を基本としています。

各人槽別の循環水量の設定量は次式より算出されます。

表3-6を参考に適正水量となるようバルブや計量調整装置のゲートを調整してください。

$$\text{循環水量 [L/分]} : \text{日平均汚水量 } Q \text{ [m}^3\text{/日]} \div 1,440 \text{ [分/日]} \times 1.0 \times 1,000 \text{ [L/m}^3\text{]}$$

表3-6 日平均汚水量と設定循環水量

日平均汚水量(m ³ /日)	2.55	5.1	10.2	12.5	15	17.5	20	22.5
循環水量(L/min)	2	4	7	9	10	12	14	16
日平均汚水量(m ³ /日)	25	27.5	30	32.5	35	37.5	40	45
循環水量(L/min)	17	19	21	23	24	26	28	31

ご注意 バルブ開度を50%未満にしないでください。管内流速の低下により生物膜の付着が過剰になり、設定した水量が狂い、正常に稼働しなくなる可能性があります。

ご注意 移送水量や循環水量が適正でないと、処理に悪影響が出たり、異常水位等が生じますので、適正量に設定してください。

5) タイマの設定

タイマの標準設定は表3-7の通りです。設定回数・時間が正しいこと、正常に逆洗が行われることを確認してください。手動逆洗方法および現在時刻や逆洗時間等の変更方法については、プロワ又は制御盤付属のタイマの取扱説明書をご覧ください。

表3-7 タイマの標準設定（全人槽共通）

項目	標準設定時刻	
	逆洗入	逆洗切
1回目	2:00	3:00
2回目	4:00	5:00

ご注意 タイマ運転が適正でないと、汚泥嫌気化による処理水の悪化や生物ろ過槽の閉塞等のトラブルが発生しますので、正しい設定を行ってください。

6) 汚泥移送水量の設定

手動逆洗状態で逆洗から汚泥移送状態に切り替えます。汚泥移送用エアリフトポンプすぐ後に設けられた汚泥移送計量部の外筒を回転させて流下する移送水を計量カップ等で受けることにより計量します。水位安定後の汚泥移送水量は、日平均汚水量（Q）の2.5～3倍（2.5～3Q）を基本としています。計量後は必ず汚泥移送計量部をもとに戻してください。

各人槽別の水量設定量は次式より算出されます。

$$\text{汚泥移送水量 [L/分]} : \text{日平均汚水量 } Q \text{ [m}^3\text{/日]} \div 1,440 \text{ [分/日]} \times 2.5 \sim 3.0 \times 1,000 \text{ [L/m}^3\text{]}$$

目安を参考に適正水量となるようバルブを調整してください。

表 3-8 日平均汚水量と汚泥移送水量の目安

日平均汚水量(m ³ /日)	2.55	5.1	10.2	12.5	15	17.5	20	22.5
移送水量(L/min)	4~ 5	9~ 11	18~ 21	22~ 26	26~ 31	30~ 36	35~ 42	39~ 47
日平均汚水量(m ³ /日)	25	27.5	30	32.5	35	37.5	40	45
移送水量(L/min)	43~ 52	48~ 57	52~ 63	56~ 68	61~ 73	65~ 78	69~ 83	78~ 94

ご注意

汚泥移送量が適正でないと、汚泥嫌気化による処理水の悪化や生物ろ過槽の閉塞等のトラブルが発生しますので、正しい設定を行ってください。

7) 原水ポンプ槽からの移送水量

原水ポンプの移送量は次式による水量以下にしてください。

$$\text{最大移送水量 [L/分]} : \text{日平均汚水量 } Q \text{ [m}^3\text{/日]} \times 0.0127^* \text{ [日/分]} \times 1,000 \text{ [L/m}^3\text{]}$$

※瞬間最大汚水量算出のための係数

3-5 各装置の洗浄

1) バルブの詰まり解消方法

バルブを調整しても風量や水量が変化しない場合はバルブの詰まりの可能性があります。以下の手順で解消作業を行ってください。

- ①洗浄したいバルブを全閉にして数秒置きます。
- ②洗浄したいバルブを全開にして数秒置きます。
- ③①、②を繰り返します。
- ④解消できない場合は他の一部のバルブを全閉にして洗浄したいバルブに吹き込むエア量を増やして①～③を行ってください。
- ⑤各バルブの設定を行います。
- ⑥適正な運転状態（通常時・逆洗時）であることを確認してください。

2) 間欠定量移送装置の洗浄方法

間欠定量移送装置用バルブの調整をしても水量が増えない場合は間欠定量移送装置内の詰まりや異物の咬み込みの可能性があります。以下の手順で洗浄してください。

- ①間欠定量移送装置の移送水が吐出し終わる直前（エアが吐出する前）に間欠定量移送装置用バルブを閉じます。
- ②吐出管・エア管のユニオンを外し、槽外に引き上げます。
- ③装置底部に設けた掃除口キャップおよび吸込口を外し、内部を確認しながら、高圧水やブラシで洗浄します（図3-1参照）。
- ④キャップおよび吸込口を閉めます。（担体流動槽第1室の水位がH.W.L.を超えていない場合は⑦へ進んでください。）

- ⑤ H. W. L. を超えている場合は一旦間欠定量移送装置を元の取付位置に戻し、ユニオンを閉めます。
- ⑥ バルブを開き間欠定量移送装置を稼働させ H. W. L. まで水位が下がったら、再度引き上げます。
- ⑦ 間欠定量移送装置収納部内の担体を取り出し、間欠定量移送装置を元に戻します。
- ⑧ バルブを調整し、移送水量の確認・調整を行います。

ご注意 ユニオンを外すときにユニオンのOリングやパッキンが落下しないように注意してください。Oリングやパッキンを紛失した状態でユニオンをしめると汚水やエアの漏れが生じ、正常に稼働しなくなります。

ご注意 間欠定量移送装置は重量物ですので、脱着の際は、けがや本装置部材や槽内部材等の破損に十分注意してください。
 洗浄後、エア管のユニオン、掃除口キャップおよび吸込口はしっかりと締めてください。
 これらが外れた状態で運転すると移送や散気が停止し、異常水位または臭気発生の問題が生じるおそれがあります。

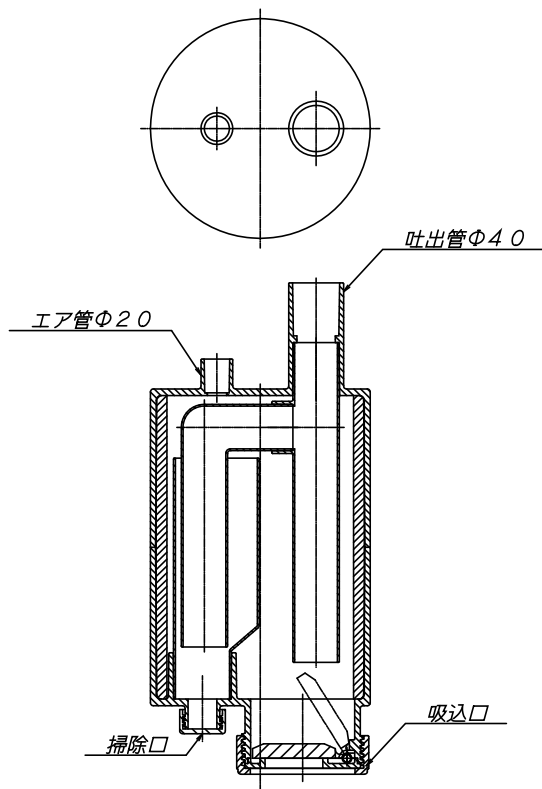


図 3 - 1 間欠定量移送装置内部構造

3) 散気装置の洗浄方法

a) 圧水洗浄の場合

- ① ブロワのブレーカを切り、運転を停止します。
- ② 散気装置入口のユニオンを外して、散気装置の中に水道ホース等を挿入します。
- ③ 散気装置と水道ホース等の隙間をウエス等で塞ぎます。

- ④もう一方の水道ホース等を給水栓の蛇口と継ぎます。
- ⑤給水栓を開けて散気装置に水道水を流し、圧水で洗浄します。
- ⑥給水栓を閉じてから、配管を作業前の状態に戻します。
- ⑦ブロワのブレーカを入れ、運転を再開します。
- ⑧各バルブの設定を行います。
- ⑨適正な通常運転状態であることを確認してください。

b) エア洗浄の場合

- ①散気状態であることを確認します。
- ②間欠定量移送装置用バルブ、循環エアリフト用バルブ、空気逃がし用バルブを全閉（0％）にします。
- ③洗浄したい方（第一室、第二室のいずれか）の散気バランス調整用バルブを全開（100％）にし、もう一方の散気バランス調整用バルブを全閉（0％）にします。（散気管1本仕様の場合は散気バランス調整用バルブは設置されていないため散気用バルブが操作対象になります）
- ④洗浄したい方（第一室、第二室のいずれか）の散気用配管の一部を絞り、1系列当たりのエア量を増やし、エア洗浄を行います。
- ⑤もう一方も洗浄したい場合は③の散気バランス調整用バルブの全開全閉を逆にし、④を行います。
- ⑥各バルブの設定を行います。
- ⑦適正な通常運転状態であることを確認してください。

ご注意 ユニオンを外すときにユニオンのOリングが落下しないように注意してください。Oリングを紛失した状態でユニオンをしめると汚水やエアの漏れが生じ、正常に稼働しなくなります。

ご注意 1系列当たりのエア量を増やしすぎると先端部の多孔質管が破損するおそれがありますので、注意してください。

4) 担体流動槽第二室移流口、オーバーフロー口の洗浄方法

- ①生物ろ過槽側からブラシ等で洗浄します。

- ②解消できない場合、担体流動槽第2室側から清掃します。

※担体流動槽第2室と生物ろ過槽にまたがって点検口が設けられている場合は担体流動槽第二室上部フタ（担体流動槽第二室の放流側開口部に設置）を外して清掃します。（担体流動槽第二室上部フタは2枚に分割されておりそれぞれ同様の手順で取り外せます）

流出側の固定している蝶ナット（3個／枚）を外します。

担体流動槽側の蝶ナット（3個／枚）を緩め流出側を持ち上げボルトから板を外します。

担体流動槽第二室上部フタを取り出します。

取り外しとは逆手順で担体流動槽第二室上部フタを取り付けて蝶ナットをしめて固定します。

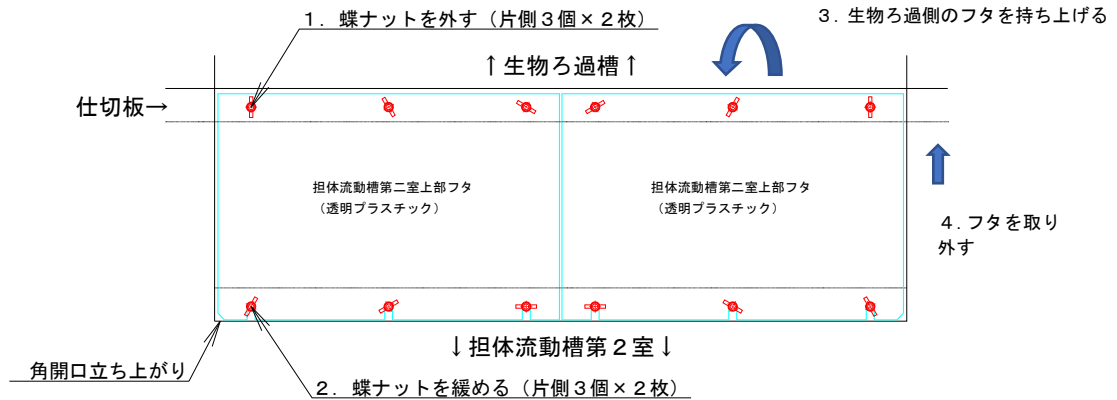


図3-2 担体流動槽第二室上部フタの取り外し方

ご注意

フタの着脱時にフタや固定具が落下しないように注意してください。また、フタ類は取り付け後、しっかり固定をしたことを確認してください。フタの周囲には隙間を設けています。隙間が10mm以下になるように注意してください。フタ類が正しく設置されていないと異常水位時に担体やろ材流出のおそれがあります。

5) 逆洗装置の洗浄方法

a) 圧水洗浄の場合

- ①ブロワのブレーカを切り、運転を停止します。
- ②逆洗装置入口のユニオンを外して、径違いソケットφ13×φ20、φ13およびφ20の塩ビパイプ、水道ホース等を用いて給水栓の蛇口と逆洗装置を継ぎます。
- ③給水栓を開けて逆洗装置に水道水を流し、圧水で洗浄します。
- ④給水栓を閉じてから、配管を作業前の状態に戻します。
- ⑤ブロワのブレーカを入れ、運転を再開します。
- ⑥ブロワタイマを操作し、手動逆洗を行います。
- ⑦各バルブの設定を行います。
- ⑧適正な逆洗運転状態であることを確認してください。
- ⑨ブロワタイマを操作し手動逆洗を解除します。
- ⑩適正な通常運転状態であることを確認してください。

b) エア洗浄の場合

- ①ブロワタイマを操作し、手動逆洗を行います。
- ②逆洗以外のバルブ（バランス調整バルブは除く）を全閉（0%）にします。
- ③逆洗用配管を1系列ごとにエアを供給し、エア洗浄を行います。
- ④各バルブの設定を行います。
- ⑤適正な逆洗運転状態であることを確認してください。
- ⑥ブロワタイマを操作し手動逆洗を解除します。
- ⑦適正な通常運転状態であることを確認してください。

c) 自吸式ポンプを用いる場合

- ①ブロワのブレーカを切り、運転を停止します。
- ②逆洗装置入口のユニオンを外して、φ20の塩ビパイプ、ホース等にて自吸式ポンプの吸い込み口と逆洗装置を継ぎます。自吸式ポンプの吐出先は固液分離部流入部とします。
- ③自吸式ポンプの電源を入れ、逆洗装置内の閉塞物を吸引します。
- ④閉塞物が取れたら自吸式ポンプを停止し、配管を作業前の状態に戻します。
- ⑤ブロワのブレーカを入れ、運転を再開します。
- ⑥ブロワタイマを操作し、手動逆洗を行います。
- ⑦各バルブの設定を行います。
- ⑧適正な逆洗運転状態であることを確認してください。
- ⑨ブロワタイマを操作し手動逆洗を解除します。
- ⑩適正な通常運転状態であることを確認してください。

ご注意

ユニオンを外すときにユニオンのOリングやパッキンが落下しないように注意してください。Oリングやパッキンを紛失した状態でユニオンを締めると汚水やエアの漏れが生じ、正常に稼働しなくなります。

3-6 点検方法と保守作業

各槽での点検項目と異常な状態の目安および異常時の保守作業は以下のとおりです。

ご注意 ユニオンを外すときにユニオンのリングやパッキンが落下しないように注意してください。リングやパッキンを紛失した状態でユニオンをしめると汚水やエアの漏れが生じ、正常に稼働しなくなります。

1) 油脂分離槽 (オプション)

点検項目	点検方法	異常な状態	保守作業
① 流入管の状況	目視	・管内に多量の油や異物が付着している。	・ブラシ、ホース等を用いて油、異物を除去する。
② 槽内の状況	目視および汚泥堆積圧測定用具(透明管)の差し込み	・多量の油(スカム)および堆積物(土砂含む)が蓄積している。	・引抜き、清掃をする。(p. 39)
③ 流出水の状況	目視および分析	・油脂類濃度が高くなっている。 ・pHが低い。	・引抜き、清掃をする。(p. 39)

2) 原水ポンプ槽内ばっ気型スクリーン槽 (オプション)

点検項目	点検方法	異常な状態	保守作業
① 荒目スクリーン	目視	・異物の付着により閉塞している。	・ブラシ、ホース等を用いて異物を除去する。
② 発泡の有無	目視	・著しく発泡している。	・消泡剤の投入。(p. 32~33)
③ スカムの状況	目視	・多量のスカムがある。	・必要な場合は清掃する。(p. 39)
④ 汚泥の堆積状況	目視および汚泥堆積厚測定用具(透明管)の差し込み	・底部に汚泥が堆積している。	・必要な場合は清掃する。(p. 39)
⑤ ばっ気状況の確認	目視	・気泡の発生が不均一である。	・散気バルブの調整。(p. 11~12) ・バルブ洗浄(p. 16) ・散気装置、エア配管の点検。(詰まり、空気漏れがないか) ・ブロワの点検。(p. 31) ・散気装置の洗浄(p. 17~18)
⑥ 異物の流入	目視	・生理用品や紙おむつなどが存在する。	・使用者に異物を流さないように注意する。
⑦ 油脂の流入	目視	・油脂が多量に浮いている。	・使用者に油脂類を多量に流していないか確認、改善を促す。
⑧ 蚊や蠅の発生状況	目視	・著しく発生している。	・プレート式殺虫剤やスプレー式殺虫剤で駆除する。

3) 原水ポンプ槽内ポンプ室 (オプション)

点検項目	点検方法	異常な状態	保守作業
①発泡の有無	目視	・著しく発泡している。	・消泡剤の投入。(p. 32~33)
②スカムの状況	目視	・多量のスカムがある。	・必要な場合は清掃する。(p. 39)
③汚泥の堆積状況	目視および 汚泥堆積 厚測定用 具(透明 管)の差し 込み	・底部に汚泥が堆積している。	・散気装置の調整。 ・必要な場合は清掃する。(p. 39)
④フロートスイッチの 設置状況	目視	・フロートスイッチ位置が適正 でない。	・フロートスイッチを適正位置に 修正する。(付録「フロートスイ ッチの取付位置」)
⑤ポンプの稼働状況	目視およ び電流値 の測定	・設定水位で正常に作動しな い。 ・運転が停止している。 ・水が出ない又は少ない。 電流値が基準より高い。	・移送ポンプの点検。(p. 32)
⑥計量調整装置	移送水量 の測定	・計量移送装置が閉塞している。 ・移送が適正に行われない。 ・計量調整装置のリターンゲー トを調整しても設定水量が安定 して得られない。 標準的な目安：p. 16 参照 移送水量：日平均汚水量の ・ 2. 5 倍程度。	・計量移送装置の洗浄。 ・計量移送装置の調整。 ・移送ポンプの点検。(p. 32)
⑦槽内水位	目視	・H. W. L. より水位が高い。 ・L. W. L. より水位が低い。 ・非常用ポンプが稼働している。	・フロートスイッチ位置の確認。 (付録「フロートスイッチの取付 位置」) ・ポンプと計量調整装置の移送水 量が適正であるか確認を行う。 ・流入水量が適正を超えていない か確認する。

※④、⑥は設置されている場合のみ。

4) 固液分離部 (汚泥貯留槽内)

点検項目	点検方法	異常な状態	保守作業
①流入部内の水位	目視	・流入時または常時、流入部内の水位が通常水位よりも50mm以上(流入管が浸かる程度)高い。	・流入部の点検。 ・流入部内ホッパー部の点検。 ・ろ材充填部の閉塞確認。
②流入部の点検	目視	・汚物や異物、スカムが著しく浮遊、堆積している。	・流入部内の浮遊物をひしゃく等で汚泥貯留部へ移す。
③流入部内ホッパー部の点検	汚泥堆積厚測定用具(透明管)の差し込み	・ホッパー部に差し込んだときに抵抗を感じる。	・ホッパー内の堆積物を汚泥貯留部へ落とす。
④ろ材充填部の点検	目視	・ろ材上に汚物や異物、スカムが著しく堆積している。	・ろ材充填部の閉塞確認。 ・オーバーフロー口(管)の閉塞確認。
⑥ろ材充填部の閉塞	目視	・流入時または常時、ろ材充填部内の水位よりも汚泥貯留部の水位の方が高い。	・ろ材充填部の閉塞解消作業を行う(p.34~37)。 ・圧力水洗浄し、必要ならば適正量底部汚泥を引き抜く。
⑦流出部内の水位	目視	・流入のない時間帯で通常水位よりも高い。	・固液分離部の移流口、移流管の点検・清掃 ・担体流動槽第一室水位の点検(p.25) ・担体流動槽第二室水位の点検(p.27) ・生物ろ過槽水位の点検(p.27) ・消毒槽水位の点検(p.30) ・放流槽、放流ポンプ槽水位の点検(p.30)
⑧移流口(管)部流出防止の点検	目視	・移流口(管)部流出防止が閉塞している。	・ブラシや圧力水等で流出防止を洗浄する
⑨流出部の点検	目視	・汚泥が著しく流出している。	・汚泥貯留部の貯留状況(スカム、堆積汚泥)確認。
⑩異物の流入	目視	・衛生用品や紙おむつなどが存在する。	・使用者に異物を流さないように注意する。
⑪油脂の流入	目視	・油脂が多量に浮いている。 ・槽内水が白濁している。	・使用者に油脂類を多量に流していないか確認、改善を促す。
⑫蚊や蠅の発生状況	目視	・著しく発生している。	・プレート式殺虫剤やスプレー式殺虫剤で駆除する。
⑬担体、ろ材の流出	目視	・流動担体、ろ材が流出している。	・たもあみ等を使って担体、ろ材を回収し、元あった槽内へ戻す。

5) 汚泥貯留槽

点検項目	点検方法	異常な状態	保守作業
①臭気	嗅覚	・点検口を閉じた状態で著しい臭気がある。	<ul style="list-style-type: none"> ・流入系統の配管を確認する。 ・脱臭剤やシーディング剤を添加する。 ・マンホールの場合は枠にパッキンを貼る。 ・臭突管・臭突ファンを適切に設置する。
②スカムの状況	目視およびスカム厚測定用具の差し込み	・多量のスカムがある。 (水面上200mm、水面下400mm以上の場合)	・固液分離部内に上あるいは下から越流するおそれがある場合、清掃する。(p. 40)
③堆積汚泥の状況	目視および汚泥堆積厚測定用具(透明管)の差し込み	・水面下550mm(底部から1,090mm)まで堆積している。	・清掃を行う。(p. 40)
④オーバーフロー口(管)の閉塞	目視	・管内に汚物や異物、スカムが著しく堆積している。	<ul style="list-style-type: none"> ・管内の堆積物をひしゃく等で汚泥貯留部へ移す。 ・ブラシ、圧力水等で洗浄する。
⑤異物の流入	目視	・衛生用品や紙おむつ等が存在する。	・使用者に異物を流さないように注意する。
⑥油脂の流入	目視	<ul style="list-style-type: none"> ・油脂が多量に浮いている。 ・槽内水が白濁している。 	・使用者に油脂類を多量に流していないか確認、改善を促す。
⑦蚊や蠅の発生状況	目視	・著しく発生している。	・プレート式殺虫剤やスプレー式殺虫剤で駆除する。
⑧担体、ろ材の流出	目視	・流動担体、ろ材が流出している。	・たもあみ等を使って担体、ろ材を回収し、元あった槽内へ戻す。

6) 担体流動槽第一室

点検項目	点検方法	異常な状態	保守作業
①透視度の測定	透視度計	・透視度が概ね7cm未満	<ul style="list-style-type: none"> ・堆積汚泥の状況の確認 ・槽内水の状況の確認 ・pHの測定
②槽内水の状況	目視	・多量のSSがある	<ul style="list-style-type: none"> ・汚泥貯留部の点検 (p. 24) ・循環水移送装置の点検 (p. 27) ・汚泥移送装置の点検 (p. 28) ・手動逆洗による汚泥移送 ・タイマの確認 (p. 15)
③散気の状況	目視	<ul style="list-style-type: none"> ・気泡が上がってこない。 正常な状態： 気泡が上がっている	<ul style="list-style-type: none"> ・散気用バルブの調整 (p. 11~12) ・バルブ洗浄 (p. 16) ・散気装置、エア配管の点検 (詰まり、空気漏れがないか) ・ブロワの点検 (p. 31) ・散気装置の洗浄 (p. 17~18)
④担体付着状況	目視	・付着が見られない	<ul style="list-style-type: none"> ・pHの測定 ・DOの測定

⑤発泡の有無	目視	・著しく発泡している。 (泡が仕切壁を越えている)	・消泡剤の投入 (p. 32~33) ・シーディング (p. 33)
⑥DOの測定	DO計	・ 0mg/L ※ただし、第二室で十分に確保されていれば問題ない	・散気の状況の確認 ・槽内水の状況確認 ・定量移送装置の点検 (p. 25~26) ・循環水移送装置の点検 (p. 27) ・使用状況の確認
⑦pHの測定	pH計	・ 5. 8 ~ 8. 6の範囲外	・散気風量の調整 (p. 33~34) ・使用者に特殊な薬品類を多量に流していないか確認し、流している場合には改善を促す。
⑧スカムの有無	目視	・スカムが浮上している。	・堆積汚泥の有無確認 ・スカムをひしゃく等で汚泥貯留部へ移す。
⑨堆積汚泥の有無	目視および 汚泥堆積厚測定用具(透明管)の差し込み	・汚泥が著しく堆積している。	・散気の状況の確認 ・必要な場合は清掃する。(p. 40~41)
⑩水位の上昇	目視	・流入のない時間帯にオーバーフロー水位になっている。	・定量移送装置の点検 (p. 25~26) ・循環水移送装置の点検 (p. 27) ・担体流動槽第一室の移流口部流出防止の点検 ・担体流動槽第二室水位の点検 (p. 27) ・生物ろ過槽水位の点検 (p. 27) ・消毒槽水位の点検 (p. 30) ・放流槽、放流ポンプ槽水位の点検 (p. 30) ・流入水量が適正を超えていないか確認する。
⑪移流口部流出防止の点検	目視	・移流口部流出防止が閉塞している。	・ブラシや圧力水等で流出防止を洗浄する
⑫担体、ろ材の流出	目視	・流動担体、ろ材が流出している。 ・間欠定量移送装置収納部内に担体がある。	・たもあみ等を使って担体、ろ材を回収し、元あった槽内へ戻す。

7) 定量移送装置

点検項目	点検方法	異常な状態	保守作業
①稼働状況の確認	目視	・間欠定量移送装置のまわりからエアが上がっている。 ・1サイクルのうち、終わりの数秒間だけ勢よく吐出される。 ・全く出ない 正常な状態：1サイクルのうち、おおむねの時間で移送水が吐出されている。	・逆止弁部または掃除口部のネジの締め込みを行う。 ・本体および配管の亀裂の有無を確認 ・逆止弁部の点検 ・送気管の点検(ユニオン等配管途中に空気漏れがないか) ・ブロワの点検 (p. 31)

②移送サイクル回数の測定	時計またはストップウォッチ	<ul style="list-style-type: none"> 移送サイクル回数が表より極端に多い、または少ない。 <p>標準的な目安：p. 13 参照 移送水量：日平均汚水量の2.8倍程度。</p>	<ul style="list-style-type: none"> 移送用バルブの調整 (p. 12~13) 送気管の点検 (ユニオン等配管途中に空気漏れがないか) バルブ洗浄 (p. 16) 間欠定量移送装置の洗浄 (p. 16~17) 移送管の洗浄
--------------	---------------	--	--

8) 担体流動槽第二室

点検項目	点検方法	異常な状態	保守作業
①透視度の測定	透視度計	<ul style="list-style-type: none"> 透視度が概ね10cm未満 	<ul style="list-style-type: none"> 堆積汚泥の状況の確認 槽内水の状況の確認 上澄水の状況の確認 pHの測定
②槽内水の状況	目視	<ul style="list-style-type: none"> 多量のSSがある 	<ul style="list-style-type: none"> 汚泥貯留部の点検 (p. 24) 循環水移送装置の点検 (p. 27) 汚泥移送装置の点検 (p. 28) 手動逆洗による汚泥移送 タイマの確認 (p. 15)
③上澄水の状況	目視	<ul style="list-style-type: none"> 非常に細かいSSがある。 白濁している 	<ul style="list-style-type: none"> 散気の状況の確認 散気風量の調整 (p. 33~34)
④散気の状況	目視	<ul style="list-style-type: none"> 気泡が片側しか上がってこない。 気泡が上がってこない。 <p>正常な状態： 気泡が均一に上がっている</p>	<ul style="list-style-type: none"> 散気用バルブの調整 (p. 11~12) バルブ洗浄 (p. 16) 散気装置、空気配管の点検 (詰まり、空気漏れがないか) ブロワの点検 (p. 31) 散気装置の洗浄 (p. 17~18)
⑤担体付着状況	目視	<ul style="list-style-type: none"> 付着が見られない 	<ul style="list-style-type: none"> pHの測定 DOの測定
⑥発泡の有無	目視	<ul style="list-style-type: none"> 著しく発泡している。(泡が仕切壁を越えている) 	<ul style="list-style-type: none"> 消泡剤の投入 (p. 32~33) シーディング (p. 33)
⑦DOの測定	DO計	<ul style="list-style-type: none"> 1.0mg/L未満 	<ul style="list-style-type: none"> 散気の状況の確認 槽内水の状況確認 定量移送装置の点検 (p. 25~26) 循環水移送装置の点検 (p. 27) 使用状況の確認
⑧pHの測定	pH計	<ul style="list-style-type: none"> 5.8~8.6の範囲外 	<ul style="list-style-type: none"> 循環水量の調整 (p. 27) 散気風量の調整 (p. 33~34) 使用者に特殊な薬品類を多量に流していないか確認し、流している場合には改善を促す。
⑨スカムの有無	目視	<ul style="list-style-type: none"> スカムが浮上している。 	<ul style="list-style-type: none"> 堆積汚泥の有無確認 スカムをひしゃく等で汚泥貯留部へ移す。
⑩堆積汚泥の有無	目視および透明管の差し込み	<ul style="list-style-type: none"> 汚泥が著しく堆積している。 	<ul style="list-style-type: none"> 散気の状況の確認 必要な場合は清掃する。(p. 41)

⑪水位の上昇	目視	・担体流動槽第二室の水位が上昇している。	<ul style="list-style-type: none"> ・担体流動槽第二室の移流口部担体流出防止の点検 ・生物ろ過槽水位の点検 (p. 27) ・消毒槽水位の点検 (p. 30) ・放流槽、放流ポンプ槽水位の点検 (p. 30) ・流入水量が適正を超えていないか確認する。
⑫移流口部担体流出防止の点検	目視	・移流口部担体流出防止が閉塞している。	<ul style="list-style-type: none"> ・ブラシや圧力水等で流出防止を洗浄する (p. 18~19)
⑬担体、ろ材の流出	目視	・流動担体、ろ材が流出している。	<ul style="list-style-type: none"> ・たもあみ等を使って担体、ろ材を回収し、元あった槽内へ戻す。

9) 循環水移送装置

点検項目	点検方法	異常な状態	保守作業
①稼動状況の確認	目視 計量	<ul style="list-style-type: none"> ・循環水移送装置のまわりから空気が上がっている。 ・揚水量が少ない ・配管出口での水量が少ない ・全く出ない ・循環水・汚泥導入管が閉塞している 	<ul style="list-style-type: none"> ・循環水量の測定。 ・移送配管の洗浄 ・送気管の点検 (ユニオン等配管途中に空気漏れがないか) ・ブロワの点検 (p. 31) ・循環水・汚泥導入管の閉塞解消作業を行う。(p. 37) ・修理依頼する
②循環水量の測定	目視	<ul style="list-style-type: none"> ・計量調整装置内の水位と目盛板より算出した水量が表より極端に多い、または少ない。 <p>標準的な目安：p. 15 参照 循環水量：日平均汚水量の1倍程度。</p>	<ul style="list-style-type: none"> ・計量調整装置の点検 ・計量調整装置のリターンゲートの調整 ・循環用バルブの調整 (p. 15) ・バルブ洗浄。(p. 16) ・循環水移送装置の洗浄
③計量調整装置の点検	目視	<ul style="list-style-type: none"> ・計量移送装置が閉塞している。 ・移送が適正に行われない ・計量調整装置のリターンゲートを調整しても設定水量が得られない。 	<ul style="list-style-type: none"> ・計量移送装置の洗浄

10) 生物ろ過槽

点検項目	点検方法	異常な状態	保守作業
①スカムの状況	目視	<ul style="list-style-type: none"> ・多量のスカムがある。 	<ul style="list-style-type: none"> ・ブロワの点検 (p. 31) ・タイマの確認 (p. 15) ・電磁弁の点検 (p. 31) ・逆洗の状況確認
②水位の上昇	目視	<ul style="list-style-type: none"> ・生物ろ過槽の水が消毒槽へオーバーフローしている。 	<ul style="list-style-type: none"> ・ろ材の閉塞の確認 ・タイマの確認 (p. 15) ・逆洗時間・逆洗回数の変更 (p. 38) ・消毒槽水位の点検 (p. 30) ・放流槽、放流ポンプ槽水位の点検 (p. 30) ・流入水量が適正を超えていないか確認する。

③ろ材の閉塞	目視	・手動逆洗をしてもろ材が流動しない	・ろ材の閉塞解消作業を行う。(p. 37～38) ・逆洗時間・逆洗回数の変更(p. 38) ・必要な場合は清掃する。(p. 41～42)
⑤逆洗の状況	目視 (手動逆洗)	・気泡が部分的にしか上がってこない。 ・気泡が上がってこない。 正常な状態： 気泡が均一に上がっている。	・逆洗用バルブの調整。(p. 11～12) ・バルブ洗浄(p. 16) ・送気管、逆洗装置の点検。 (途中に空気漏れがないか) ・ブロワの点検。(p. 31) ・逆洗装置の洗浄(p. 19～20) ・必要な場合は清掃する。(p. 41～42)

1 1) 汚泥移送装置

点検項目	点検方法	異常な状態	保守作業
①稼働状況の確認	目視 計量	・エアリフトのまわりから空気が上がっている。 ・揚水量が少ない ・配管出口での水量が少ない ・全く出ない ・循環水・汚泥導入管が閉塞している	・汚泥移送水量の測定。 ・移送配管の洗浄 ・送気管の点検(ユニオン等配管途中に空気漏れがないか) ・ブロワの点検(p. 31) ・循環水・汚泥導入管の閉塞解消作業を行う。(p. 37) ・修理依頼する
⑦汚泥移送水量の測定	計量	・水量が表より極端に多い、または少ない。 標準的な目安：p. 15 参照 汚泥移送水量(水位安定後)：日平均汚水量の2.5～3倍程度。	・汚泥移送用バルブの調整(p. 15) ・バルブ洗浄。(p. 16) ・汚泥移送装置の洗浄

1 2) 処理水移流バツフル

点検項目	点検方法	異常な状態	保守作業
①透視度の測定	透視度計	・透視度が概ね20cm未満	・堆積汚泥の状況の確認 ・pHの測定 ・上澄水の状況の確認 ・担体流動槽第二室の点検 (p. 26～27)
②槽内水の状況	目視	・多量のSSがある。	・生物ろ過槽の点検 (p. 27～28) ・汚泥移送装置の点検 (p. 28) ・循環水移送装置の点検 (p. 27)
③上澄水の状況	目視	・非常に細かいSSがある。 ・白濁している。	・担体流動槽第一室の点検 (p. 24～25) ・担体流動槽第二室の点検 (p. 26～27)
④pHの測定	pH計	・5.8～8.6の範囲外	・循環水移送装置の点検 (p. 27) ・担体流動槽第一室の点検 (p. 24～25) ・担体流動槽第二室の点検 (p. 26～27) ・使用者に特殊な薬品類を多量に流していないか確認し、流している場合には改善を促す。
⑤水位の上昇	目視	・放流管または移流口が水没している。	・消毒槽水位の点検 (p. 30) ・放流槽、放流ポンプ槽水位の点検 (p. 30) ・流入水量が適正を超えていないか確認する。
⑥スカムの有無	目視	・スカムが浮上している。	・スカムをひしゃく等で汚泥貯留部へ移す。
⑦堆積汚泥の状況	目視および汚泥堆積厚測定用具(透明管)の差し込み	・汚泥が著しく堆積している。	・ブロワの点検 (p. 31) ・タイマの確認 (p. 15) ・電磁弁の点検 (p. 31) ・汚泥移送装置の点検 (p. 28) ・手動逆洗による汚泥移送 ・必要な場合は清掃する。(p. 41～43)
⑧ミジンコの発生	目視	・ミジンコが大量に発生している。	・0.3%程度の塩素水を少量散布する。
⑨担体、ろ材の流出	目視	・流動担体、ろ材が流出している。	・たもあみ等を使って担体、ろ材を回収し、元あった槽内へ戻す。 ・多量にある場合は修理依頼する。

1 3) 消毒槽

点検項目	点検方法	異常な状態	保守作業
①残留塩素濃度の測定	残留塩素計	・残留塩素が検出されない。	・消毒剤の有無確認。
②薬剤筒の取付状態	目視	・薬剤筒が傾いている。	・正常な位置に取り付け、処理水と消毒剤が効率よく接触できるようにする。
③薬剤筒まわりの状況	目視	・薬剤筒底部やといに付着物、堆積物がある	・ブラシ等で洗浄する

④消毒剤の有無	目視	・消毒剤の減少が早い。 ・消毒剤が減っていない。	・消毒槽内の残留塩素濃度から判断し、回転スリットを調節する。 ・消毒剤の補給（異常の有無に関わらずに実施）				
⑤水位の上昇	目視	・放流管または移流口が水没している。	・放流槽、放流ポンプ槽水位の点検（p.30） ・流入水量が適正を超えていないか確認する。				
⑥スカムの有無	目視	・スカムが浮上している。	・スカムをひしゃく等で汚泥貯留部へ移す。				
⑧堆積汚泥の有無	目視および汚泥堆積厚測定用具（透明管）の差し込み	・汚泥が堆積している。 ・放流水に濁りが認められる。	・汚泥をひしゃく等で汚泥貯留部へ移す。 ・必要な場合は清掃する。（p.42～43）				
⑨担体、ろ材の流出	目視	・流動担体、ろ材が流出している。	・たもあみ等を使って担体、ろ材を回収し、元あった槽内へ戻す。				
<p>● <u>消毒剤は残量の多少に関わらず、必ず補給してください。</u></p> <p>● <u>消毒剤の補給は保守点検頻度にかかわらず、必要に応じて行ってください。</u></p> <ul style="list-style-type: none"> ・消毒剤補給時に、誤って槽内に落とさないように慎重に行ってください。消毒剤が消毒槽以外の槽で溶解すると、浄化槽内の微生物が死滅して処理性能が悪化します。 ・薬剤筒の着脱時に薬剤筒が落下しないように注意してください。フタ類の上に落下すると薬剤筒やフタ類が破損するおそれがあります。 ・使用する薬剤は以下の仕様のものを使用してください。 <table border="1" style="margin-left: auto; margin-right: auto;"> <tr> <td>種類</td> <td>有効塩素濃度</td> </tr> <tr> <td>イソシアヌル酸系</td> <td>90%以上</td> </tr> </table> <ul style="list-style-type: none"> ・ <u>無機系塩素剤およびアルカリ物質との混合使用は爆発の危険がありますので絶対しないでください。</u> ・ 上記以外の仕様であると <u>消毒が適正にされなかったり、貯留日数が不足したりします。</u> 				種類	有効塩素濃度	イソシアヌル酸系	90%以上
種類	有効塩素濃度						
イソシアヌル酸系	90%以上						

14) 放流槽、放流ポンプ槽（オプション）

点検項目	点検方法	異常な状態	保守作業
①水位の上昇	目視	H. W. L. より水位が高い。	・放流先の水位確認。 ・フロートスイッチの点検。（付録「フロートスイッチの取付位置」） ・移送ポンプの点検。（p.32） ・流入水量が適正を超えていないか確認する。
②フロートスイッチの設置状況	目視	フロートスイッチ位置が適正でない。	・フロートスイッチを適正位置に修正する。（付録「フロートスイッチの取付位置」）
③ポンプの稼働状況	目視および電流値の測定	・設定水位で正常に作動しない。 ・運転が停止している。 ・水が出ない又は少ない。 ・電流値が基準より高い。	・移送ポンプの点検。（p.32）

15) ブロワ

点検項目	点検方法	異常な状態	保守作業
① 運転状況	目視	・運転が停止している。	・電源の確認、 ・オイルの確認・補充、 ・Vベルトの確認・張り直し。 ※ 詳細はブロワの「取扱説明書」を参照。
② 配管接続部	目視	・空気が漏れている。	・修理する。
③ 音、振動	目視、聴覚	・異常な音、振動がある。	・ブロワの足とコンクリート基礎間の隙間が原因であれば、4本の足が確実に接地するように改善。 ・オイルの確認・補充、 ・Vベルトの確認・張り直し・取り替え。
④ エアフィルター	目視	・汚れの付着や目詰まりしている。	・エアフィルターの清掃または交換（定期的な交換を推奨）。
⑤ タイマ	目視	・現在時刻、設定内容が合っていない。	・現在時刻と設定内容をセットする。(p.15)
<p>●オイル・グリスは、ブロワの取扱説明書に従い、補充・交換を行ってください。</p> <p>●エアフィルターは定期的に清掃または交換してください。</p> <p>●Vベルトは1年に1回交換してください。</p>			

16) 電磁弁

点検項目	点検方法	異常な状態	保守作業
① 運転状況	目視	・手動で動かない。 ・自動で動かない。 ・通常と逆洗の動作が逆になっている。	・電源の確認。 ・断線の有無の確認。 ・配線の確認。 ・詳細は電磁弁の「取扱説明書」を参照。

17) フタ類

点検項目	点検方法	異常な状態	保守作業
① マンホール・角フタ	目視	・ひび、割れが発生している。 ・塗装が剥がれている。 ・腐蝕している ・フタが閉まらない。	・直ちに交換してください。 ・塗装し直してください。塗装し直す事でフタが長持ちします。 ・腐蝕が激しい場合は直ちに交換してください。 ・腐蝕の規模が小さい場合は腐蝕部を落とし塗装してください。 ・枠やボルト・ナットに砂等が付着している場合は除去してください。 ・ボルト・ナットが破損している場合は交換してください。
<p>●<u>フタ類の異常状態の放置は転落・傷害等の事故に繋がる可能性が高くなる為、速やかに対処してください。</u></p> <p>●フタ類は定期的に塗装することで事故の危険性を抑えることができます。また、交換頻度も少なくなります。</p>			

18) ポンプ(原水ポンプ、放流ポンプ)、フロートスイッチ

点検項目	点検方法	異常な状態	保守作業
① 運転状況	目視および電流値の測定	<ul style="list-style-type: none"> ・設定水位で正常に作動しない。 ・運転が停止している。 ・水が出ない又は少ない。 ・電流値が基準より高い。 	<ul style="list-style-type: none"> ・電源の確認。 ・断線の有無の確認。 ・フロートスイッチの異常(故障・取付位置不良)の有無確認。(付録「フロートスイッチの取付位置」) ・異物の絡み付き(電流が高くなる)等によるオートカットの有無確認。 ・ポンプ内が異物等で閉塞している場合、ポンプの洗浄を行う。 ・詳細はポンプ、フロートスイッチの「取扱説明書」を参照。
<p>●ポンプ、フロートスイッチの「取扱説明書」に従い、下記の保守点検を行ってください。</p> <p>●1年に1回オイルの交換をしてください。(指定オイル：タービン油VG32(無添加))</p> <p>●2年に1回メカニカルシールの交換をしてください。(点検、交換には専門設備が必要です。ポンプメーカーへ相談してください。)</p> <p>●2年に1回オーバーホールをしてください。(ポンプメーカーに相談してください。)</p>			

3-7 異常時の対策

1) 臭気対策

浄化槽は所期の機能を発揮するまである程度の期間を要するため、この間に臭気が発生することがあります。この場合は、早期に処理機能を立ち上げるためにシーディングを行うことを推奨します。また、担体流動槽(第一室・第二室)からの悪臭発生の原因については、種々考えられますが、主に散気不足や循環水量が多いことにより有効に生物処理が行われない状態の場合が多く、対策として循環水量を調整したり、散気風量を増やしたり、シーディング等を行うことが考えられます。臭気対策について以下に対処例を記します。

臭気対策(例)

臭気対策としてはいろいろ考えられますが、例として以下の方法を示します。

- 1 応急的な方法としては、マンホールをパッキン等でシールしてください。
- 2 家屋内への悪臭の逆流は、処理槽までの配管に、臭気止めが適切になされていない場合に発生する可能性があります。配管経路の調査を行い、トラップが正しく設置してあるか確認してください。
- 3 臭突管・臭突ファンを適切に設置してください。臭突管の高さは、付近の建物の軒先よりも高くし、風向きなども十分考慮して施工を行ってください。
- 4 担体流動槽(第一室・第二室)へシーディング剤・消臭剤を添加してください。

2) 発泡対策

発泡現象は微生物量が少ない使用開始時、散気風量が多い場合、気温と水温の差が大きい場合、多量の洗剤が流入した場合等に起こることがあります。特に使用開始当初に起こることが多いので

すが、ほとんどの場合、ある程度の時間が経過すれば発泡は解消されます。

しかし早期に対策を講じなければならない場合は、消泡剤（別売）を使用し消泡を行ってください。さらにシーディングを行い、担体流動槽（第一室・第二室）等に微生物を供給し生物処理を円滑に行わせることも発泡の対策になります。また、洗剤が多量に流入している場合は上記の作業のほか、浄化槽管理者（使用者）に洗剤の使用量を適正にさせていただくようお願いしてください。

3) シーディング

シーディングには市販のシーディング剤や合併浄化槽やし尿処理場の消化汚泥やばっ気槽汚泥等を用います。添加量は担体流動槽（第一室・第二室）内の汚泥濃度が100～200 [mg/L] 程度になるのが目安です。

市販のシーディング剤を用いる場合、投入量は以下の計算式から算出してください。

$$\text{投入量 [kg]} = \text{対象槽実容量 [m}^3\text{]} \times 100 \sim 200 \text{ [mg/L]} \times 10^3 \text{ [L/m}^3\text{]} \times 10^{-6} \text{ [kg/mg]}$$

シーディングに合併浄化槽やし尿処理場の汚泥を用いる場合は極力固形物を除いて投入するようにしてください。投入量は以下の計算式から算出してください。

$$\text{投入量 [m}^3\text{]} = \text{対象槽実容量 [m}^3\text{]} \times 100 \sim 200 \text{ [mg/L]} \div \text{投入汚泥 MLSS 濃度 [mg/L]}$$

4) 流動担体およびろ材の流出時の対応、対策

異常水位時に流動担体やろ材が浄化槽外へ流出したり他槽へ流出したりすることはありませんが、流出防止を外した際の戻し忘れや流出防止の破損等により、万一流出した場合は、ひしゃく等でできるだけ回収し、元あった槽へ戻してください。その際、生物ろ過槽流出バツフル内には入れないでください。

U字エアリフト管内に入り込んだ担体は、循環用バルブを全閉にして循環用計量調整装置側のエアリフト管からポンプ等で圧力水を流入させ、エアリフト管吸い込み口側から水と共に担体を排出させる等して取り出してください。

流動担体やろ材を戻し終えたら必ず流出防止を取り付けてください。また、異常水位となった原因を調査し、対策を講じてください。

流出防止が破損または紛失している場合や多量の流出で対応困難な場合は弊社まで修理依頼をしてください。

ご注意

運転開始直後の担体およびろ材は浮上しておりますが、これは担体およびろ材が水になじんでいないために起こる現象で異常ではありません。運転開始後1週間程度経過すると担体およびろ材が水になじみ浮上は解消されます。

5) 低負荷対策

本浄化槽は計画量の3割程度の低負荷状態等の原因により担体流動槽第一室で生物処理が進行しすぎた場合、硝化進行によるpHの低下や担体流動槽第二室へのBOD負荷の減少による生物膜の解体や死滅等により所期の性能が達成できない可能性があります。そのような場合は表3-10を参考に担体流動槽の散気風量を調整してください。

表 3-10 低負荷時の散気風量調整

	担体流動槽第一室 散気用バルブ	担体流動槽第二室 散気用バルブ
標準設定	全開	全開
対策 1	しぼる (散気風量減、汚泥が堆積 しない程度、担体の旋回は 停止しても可)	全開
対策 2	しぼる (散気風量減、汚泥が堆積 しない程度、担体の旋回は 停止しても可)	しぼる (散気風量減、担体の旋回 が停止しない程度)
対策 3	全閉 (散気停止)	しぼる (散気風量減、担体の旋回 が停止しない程度)

ご注意 散気風量の調整は散気バランス調整用バルブで行わないでください。他の装置とのバランスが崩れる可能性があります。

ご注意 ブロワ圧力が常用圧力を上回らないように必要に応じて空気逃がしバルブを開いてください。

ご注意 対策 3 を行うと担体流動槽第一室の底部に汚泥が溜まるため、3ヶ月に一度担体流動槽第一室の汚泥を引き抜く必要があります。
対策 3 を行う場合は速やかに清掃業者へ連絡していただき、3ヶ月に一度の清掃を行う際に担体流動槽第一室の汚泥も引き抜いていただくよう、お願いしてください。

6) 固液分離部内ろ材充填部の閉塞解消作業

流入時または常時、ろ材充填部内の水位よりも汚泥貯留部の水位の方が高い場合は、ろ材充填部やろ材下ホッパー部が閉塞している可能性があります。以下の手順で解消作業を行ってください。

a) はじめに行う作業手順

①棒状のもので、ろ材を全体的にかき混ぜて蓄積したSS等を落とす、もしくはφ13の塩ビパイプ、水道ホース、ブロワを用いてエアを送り、SS等を剥離させてください(図3-3参照)。

ろ材押さえは取り外す必要はありません。

※ 水位差が解消されれば作業は終了です。①を行っても水位差が解消されない場合は以下のb) a) ①を行っても水位差が解消されない場合の作業手順に従ってください。棒をろ材充填部に差し込んだ際、何らかの抵抗により棒が入らず、①が行えない場合は、c) 充填ろ材下まで棒が差し込めない場合の作業手順に従ってください。

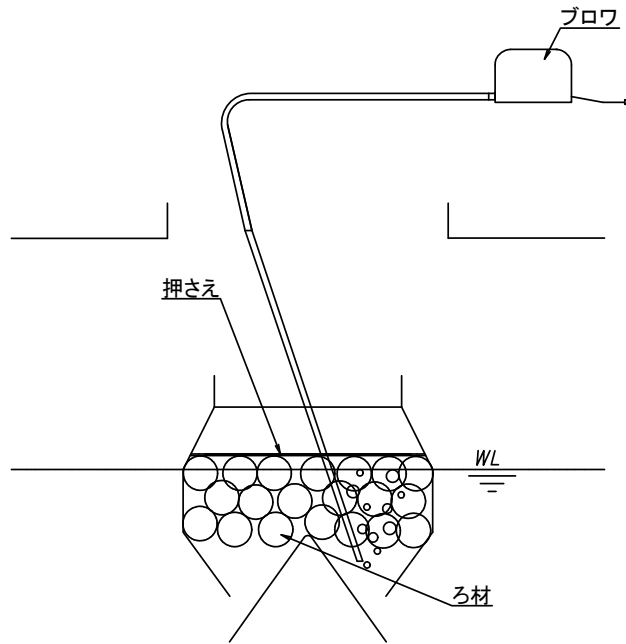


図 3-3 固液分離部の保守作業イメージ図

b) a) ①を行っても水位差が解消されない場合の作業手順

ろ材下のホッパー部に夾雑物が堆積している可能性があるため、ホッパー部の堆積夾雑物の堆積確認作業・解消作業を行います。

①棒状のもので水面下ろ材下ホッパー部（水面下400mm以下）をまんべんなく軽く突いて夾雑物の有無を確認してください。（図3-4～図3-6参照）

※ 堆積がなければホッパー部より下に容易に棒が突き抜けますが、抵抗を感じる場合、夾雑物が堆積しています。夾雑物の堆積が確認された場合は②以下に、夾雑物の堆積がなかった場合は③以下に従ってください。

※ 水面からW.L.-250mmまではろ材が充填されています。W.L.-250mmより下に棒が突き抜けない場合はろ材もしくはろ材受け（落下防止具）を押している可能性があります。棒を挿入する場所を変えて作業を行ってください。

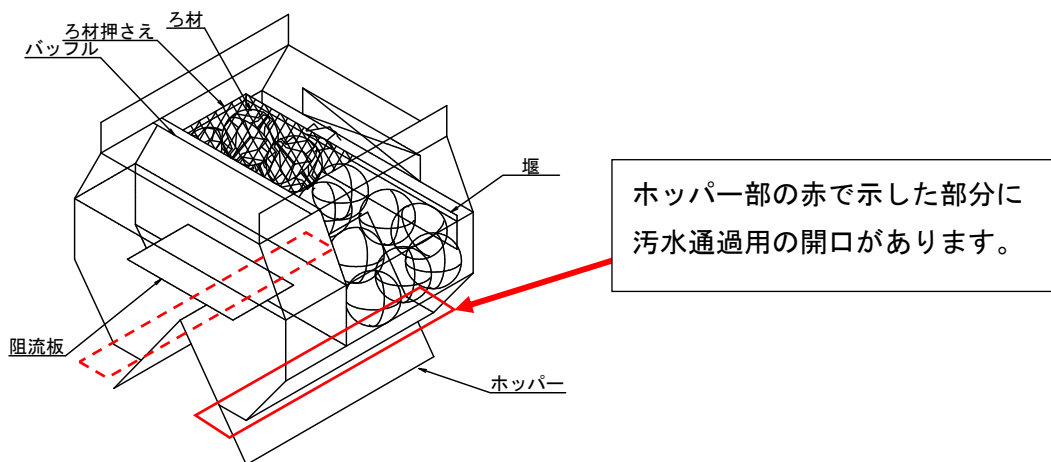


図 3-4 固液分離部概略図

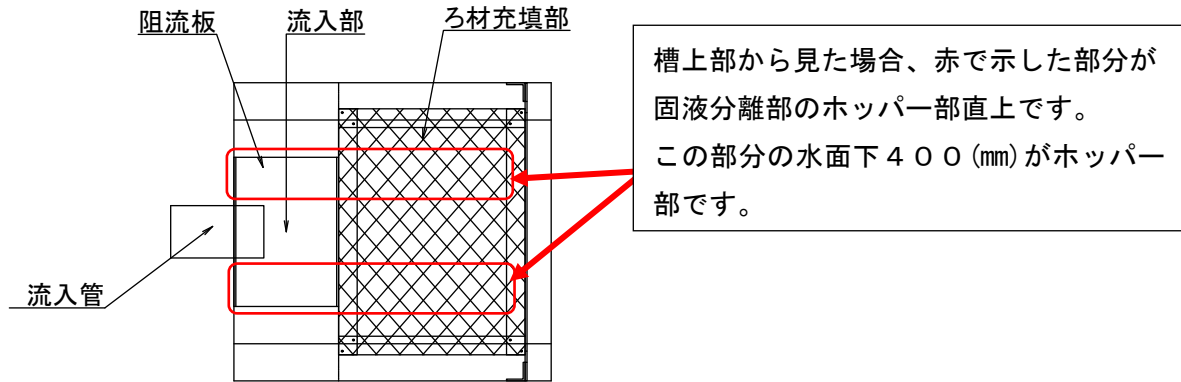


図 3-5 固液分離部平面図（槽直上より見下ろした図）

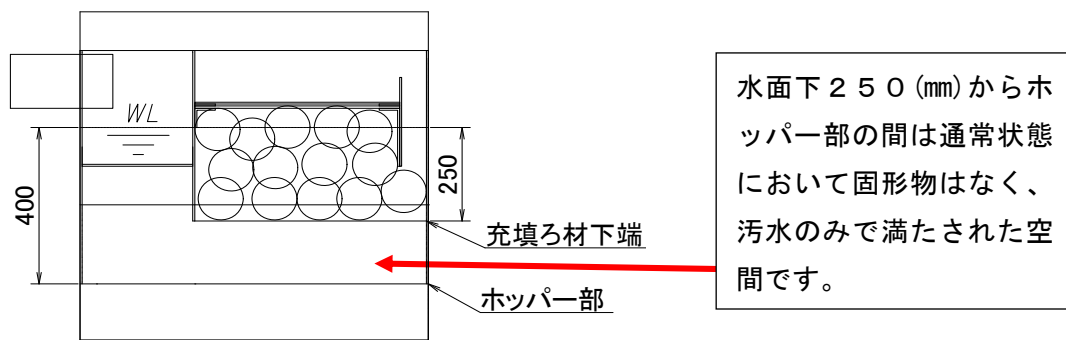


図 3-6 固液分離部断面図

②棒状のもので水面下ろ材下ホッパー部をまんべんなく突き、堆積夾雑物をホッパー下へ抵抗を感じなくなるまで突き落してください。

※ 水位差が解消されれば作業は終了です。ただしろ材内に多量の付着物がある場合(ろ材としての機能が損なわれていると判断される場合)および、ろ材により夾雑物の突き落とし作業が妨げられる場合はc) 充填ろ材下まで棒が差し込めない場合の作業手順を行ってください。

c) 充填ろ材下まで棒が差し込めない場合の作業手順

- ①自吸式ポンプなどでホッパー部より下に水位を下げてください。
- ②ろ材押さえ枠固定具を固定している蝶ナットを外し、ろ材押さえ（VP管で組み立てられた枠）を取り出します。
- ③嫌気ろ床槽のように圧力水にてろ材を洗浄してください。
- ④作業を容易にするため、充填ろ材を半分程度槽外に取り出してください。
その際、ろ材はバケツや袋に一時保管してください。
- ⑤棒状のもので水面下ろ材下ホッパー部をまんべんなく突き、堆積夾雑物をホッパー下へ抵抗を感じなくなるまで突き落してください。

※ ろ材内に多量の付着物がある場合(ろ材としての機能が損なわれていると判断される場合)^{※1}は⑥以下に従ってください。

※ 上記※に該当しない場合は取り出したろ材を戻してから a) ①を行った後、本作業手順の⑧以下に従ってください。

⑥洗浄水などで水位が上がっていれば自吸式ポンプなどでホッパー部より下に水位を下げてください。

⑦圧力水にてろ材を洗浄してください。

その際、槽内のろ材の洗浄が終わったら、取り出してあった残り半分のろ材を戻して、ろ材充填部全体を洗浄するようにしてください。

⑧ろ材押さえを取り付け、蝶ナットをしめて固定します。

⑨最後に水位を戻してください。

ご注意

c) ②⑧の作業時は、ろ材押さえ固定用の蝶ナットを落としやすいので注意して作業してください。

ご注意

c) ⑤の作業をする際はできるだけろ材を取り出して作業することをおすすめします。

7) 循環水・汚泥導入管の閉塞解消方法

a) 圧水洗浄の場合

- ①先がL形になったφ13の塩ビパイプを循環水・汚泥導入管底部に挿入します。
- ②水道ホース等で給水栓の蛇口とφ13の塩ビパイプを継ぎます。
- ③給水栓を開けて循環水・汚泥導入管内に水道水を流し、圧水で洗浄します。

b) エア洗浄の場合

- ①先がL形になったφ13の塩ビパイプを循環水・汚泥導入管底部に挿入します。
- ②水道ホース等でブロワとφ13の塩ビパイプを継ぎます。
- ③ブロワの電源を入れ、循環水・汚泥導入管内をエアで洗浄します。

8) 生物ろ過槽ろ材の閉塞解消方法

- ①ブロワタイマを操作し、手動逆洗を行います。
- ②逆洗以外のバルブ(バランス調整バルブは除く)を全閉にします。
- ③逆洗用配管を1系列ごとにエアを供給し、エア洗浄を行います。
- ④解消できない場合は生物ろ過部上部から棒状のもので、ろ材を全体的にかき混ぜて蓄積したSS等を剥離させる、もしくはφ13の塩ビパイプ、水道ホース、ブロワを用いてエアを送り、SS等を剥離させてください。
- ⑤各バルブの設定を行います。
- ⑥適正な逆洗運転状態であることを確認してください。

- ⑦ブロワタイマを操作し手動逆洗を解除します。
- ⑧適正な通常運転状態であることを確認してください。

ご注意

ろ材下にはネットがあります。ネットに棒状のものを強く当てて突き破らないようにしてください。ろ材受け下にろ材が流出し、汚泥移送装置によって汚泥貯留槽へろ材が流出するおそれがあります。

9) 逆洗時間・逆洗回数の変更

高負荷等の理由で通常より汚泥発生量が増加して生物ろ過槽ろ材の閉塞が生じている場合は 1 日の汚泥移送量を増やすことで改善する可能性があります。1 回の逆洗時間を長くする、あるいは逆洗回数を増やす、のいずれかで対応してください。

ご注意

汚泥移送水量（エアリフトポンプの揚水量）は必要以上に多くしないでください。固液分離部から汚泥が流出するおそれがあります。

ご注意

汚泥移送量を増やすと汚泥貯留槽が計画より早期に貯留限界に達します。汚泥移送量を増やす場合は**必ず汚泥貯留槽の清掃頻度を増やしてください。**

4. 清掃について

4-1 汚泥処分について

清掃時には一度に多量の汚泥の引き出しを伴うため、特に汚泥の搬出先等との調整を行ってください。

4-2 清掃時期の目安

清掃は通常の使用状態において3ヶ月に1回以上行うことと定めていますが、清掃時期の目安は以下のような状態になったときです。

- ・微生物に対して毒性を有する物質の流入が認められ、生物処理が困難と認められるとき。
- ・スカムおよび底部の堆積汚泥が著しく蓄積したとき。
- ・担体流動槽（第一室・第二室）・生物ろ過槽内に多量のSSが発生し、汚泥の移送作業を行っても減少しないとき。

4-3 単位装置作業内容・手順

1) 油脂分離槽（オプション）

①スカムを棒等で砕きながら、ホースで引き抜いてください。

※設計上の貯留期間を参考に、定期的な清掃を心掛けてください。

※引き出した油脂類および汚泥の廃棄方法については各自治体の規則または条例に従ってください。

2) 原水ポンプ槽内ばっ気型スクリーン槽（オプション）

ばっ気型スクリーン槽内でスカム・汚泥堆積が見られた場合に以下の手順で引き抜いてください。

①スクリーンに付着しているし渣等を取り除いてください。

②スカムが発生している場合は底部から引き抜く前にスカムを引き抜いてください。

③ホースを槽底部に挿入し、汚泥を全量引き抜いてください。

その際、槽内設備（散気装置、スクリーン）を破損しないように注意してください。

3) 原水ポンプ槽内ポンプ室（オプション）

ポンプ室内でスカム・汚泥堆積が見られた場合に以下の手順で引き抜いてください。

①スカムが発生している場合は底部から引き抜く前にスカムを引き抜いてください。

②ホースを槽底部に挿入し、汚泥を全量引き抜いてください。

その際、槽内設備（散気装置、ポンプ）を破損しないように注意してください。

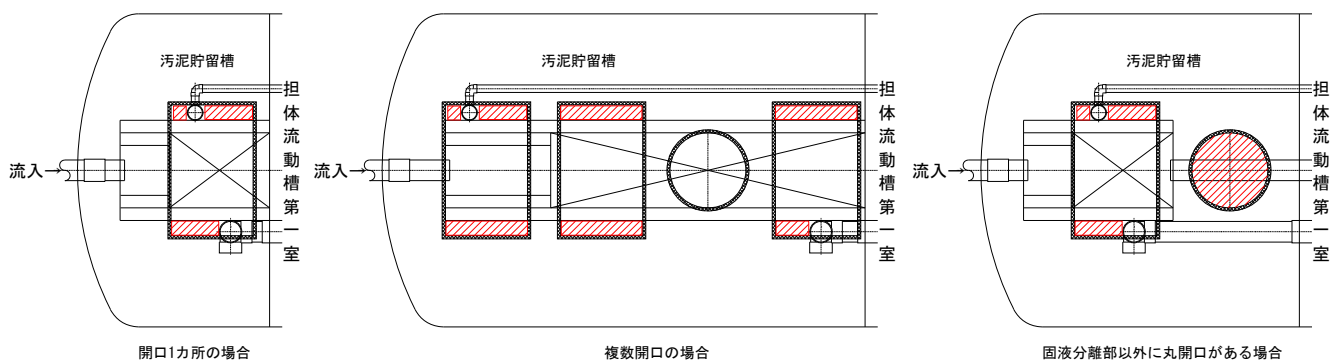
※散気装置は設置されている場合のみ。

4) 汚泥貯留槽

清掃ホース挿入箇所 固液分離部側面およびマンホール設置箇所（図4-1参照）

堆積汚泥、スカム等を以下の手順で全量引き抜いてください。

- ① 流入管、流出管の付着物を除去して汚泥貯留槽へ移してください。
- ② 生物ろ過槽より手動で汚泥移送を行ってください。
その際、汚泥貯留槽からの中間水から汚泥が流出しない程度で行ってください。
- ③ ブロワのブレーカを切ってブロワの運転を停止してください。
- ④ 汚泥貯留部の上部より、スカムを棒などで碎きながら、サクシオンホースで引き出ししてください。
- ⑤ ホースを槽底部に挿入し、汚泥を固液分離部の長辺ホッパー下端まで引き出してろ材充填部のろ材が50mm程度下がることを確認してください。
※ろ材位置が下がらない場合はろ材下に夾雑物等が堆積している可能性があります。
浄化槽管理者に連絡し、速やかに対策を行ってもらうようにしてください。
- ⑥ ろ材が概ねホッパー部まで下がったら例示仕様の嫌気ろ床槽のように圧力水にてろ材を洗浄しながら汚泥を**全量**引き抜いてください。



※ 斜線部に清掃ホース挿入可能

図4-1 汚泥貯留槽における清掃ホース挿入箇所

5) 担体流動槽第一室

通常、汚泥の引き抜きは必要ありません。(異常時実施)

低負荷時の対策3を実施した場合や万一、汚泥の引き抜きが必要な場合は、以下の手順で清掃管から引き抜いてください。

- ① 間欠定量移送装置の移送水が吐出し終わる直前（エアが吐出する前）に、間欠定量移送装置用エアバルブを閉じます。
- ② ばっ気を停止し、しばらく時間を置いて汚泥を沈降させてください。
- ③ 清掃管にホースを挿入し、汚泥を適正量（低負荷時の対策3を実施の場合は全量）引き抜いてください（図4-2参照）。
- ④ 移送水量の確認をして適正量に調整してください。

ご注意

ホースの先端に何も施さずに清掃管以外から直接引き抜かないでください。汚泥とともに担体が引き抜かれてしまいます。

ご注意 ホース先端に金具等の出っ張りがある場合は内部部品に引っ掛かりホースが引き上げられなくなる場合や、内部部品が破損するおそれがあります。ホースを挿入する際は極力出っ張りが無い状態にしてください。

ご注意 間欠定量移送装置上部に設けられたフタより水位が高い状態で間欠定量移送装置を取り外すと間欠定量移送装置収納部内に担体が入ります。移流水位のまま汚泥の引き抜きを行う場合はホースの先端に網等（目幅が4.5mm以下）をつけ、ホースを槽底部へ挿入し、担体を引き込まないように注意しながら汚泥を引き抜いてください。その際、槽内設備（散気装置、循環水移送装置）を破損しないように注意してください。

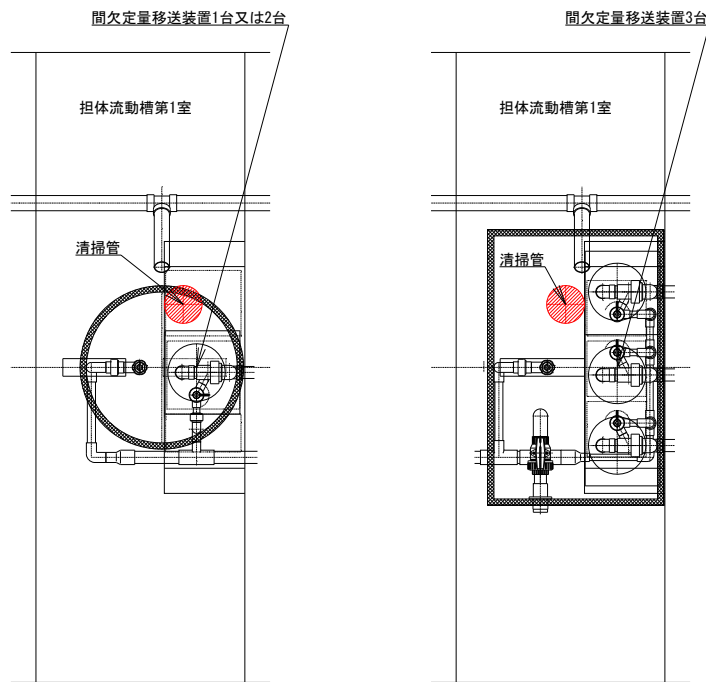


図4-2 担体流動槽第一室における清掃ホース挿入用清掃管位置

6) 担体流動槽第二室

通常、汚泥の引き抜きは必要ありません。(異常時実施)

万一、汚泥の引き抜きが必要な場合は、以下の手順で槽底部から引き抜いてください。

- ①バツ気を停止し、しばらく時間を置いて汚泥を沈降させてください。
- ②ホースの先端に網等（目幅が1.2mm以下）をつけ、ホースを槽底部へ挿入し、担体を引き込まないように注意しながら汚泥を適正量引き抜いてください。

その際、槽内設備（散気装置、循環水移送装置）を破損しないように注意してください。

ご注意 槽中央等からホースの先端に何も施さずに直接引き抜かないでください。汚泥とともに担体が引き抜かれてしまいます。

7) 生物ろ過槽

通常、汚泥の引き抜きは必要ありません。(異常時実施)

万一、汚泥の引き抜きが必要な場合は、以下の手順でバツフル底部から引き抜いてください。

- ①次図斜線部が開閉できます。
- ②開閉部のバツフル上部フタを固定している蝶ネジを緩めて、バツフル上部フタを放流側へ

スライドさせます。(図4-3参照)

②バッフル底部へホースを挿入し、汚泥を適正量引き抜いてください(図4-4参照)。

その際、槽内設備(逆洗装置、汚泥移送装置)を破損しないように注意してください。

③バッフル上部フタを逆の手順で流入側へスライドさせて取り付けて蝶ネジをしめて固定します。

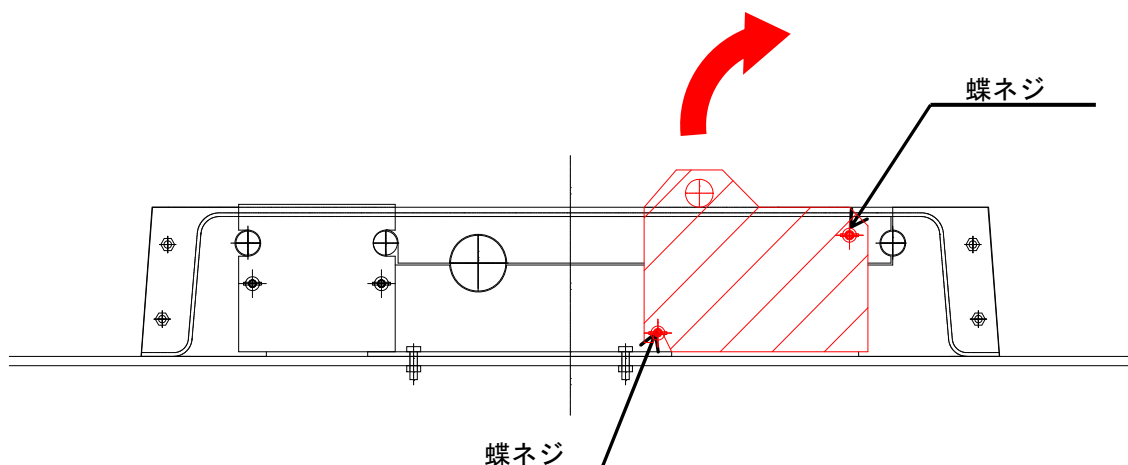


図4-3 バッフル上部フタの取り外し手順

ご注意 ホース先端に金具等の出っ張りがある場合、バッフル下部と槽底部の隙間に引っ掛かりホースが引き上げられなくなるおそれがあります。ホースを挿入する際は極力出っ張りが無い状態にしてください。

ご注意 フタの着脱時にフタや固定具を落下しないように注意してください。また、フタ類は取り付け、固定をしっかりとし、隙間ができないことを確認してください。フタ類が正しく設置されていないと異常水位時にろ材流出のおそれがあります。

8) 消毒槽

通常、汚泥の引き抜きは必要ありません。(異常時実施)

万一、汚泥の引き抜きが必要な場合は、以下の手順でバッフル底部から引き抜いてください。

a) ホース外径φ80未満の場合

①薬剤筒を取り出します。

②消毒槽開閉フタの穴から槽底部までホースを挿入し、汚泥を適正量引き抜いてください(図4-4参照)。

③薬剤筒を元に戻します。

ご注意 薬剤筒の着脱時に薬剤筒が落下しないように注意してください。フタ類の上に落下すると薬剤筒やフタ類が破損するおそれがあります。

ご注意 消毒槽開閉フタの穴にホースを挿入する際は慎重に行ってください。フタ類にホースが勢いよく当たると破損するおそれがあります。

b) ホース外径φ80以上φ120未満の場合

- ①薬剤筒を取り出します。
- ②消毒槽フタ固定部をアームから外します。
- ③消毒槽のフタを横へスライドさせて取り外します。
- ④槽底部までホースを挿入し、汚泥を適正量引き抜いてください。
- ⑤消毒槽のフタを②、③の逆順で取り付けます。

※ 消毒槽のフタとバツフルの間に大きな隙間が無い事を確認してください。

- ⑥消毒槽フタ固定部をアームに固定します。
- ⑦薬剤筒を元に戻します。

ご注意

フタの着脱時にフタや固定具を落下しないように注意してください。また、フタ類は取り付け、固定をしっかりし、隙間ができないことを確認してください。薬剤筒も流出防止の一部となっているため、正しく設置されていることを確認してください。フタ類が正しく設置されていないと異常水位時にろ材流出のおそれがあります。

ご注意

ロック部品の着脱時に無理に力をかけないように注意してください。無理に力をかけるとロック部品やアームが破損するおそれがあります。

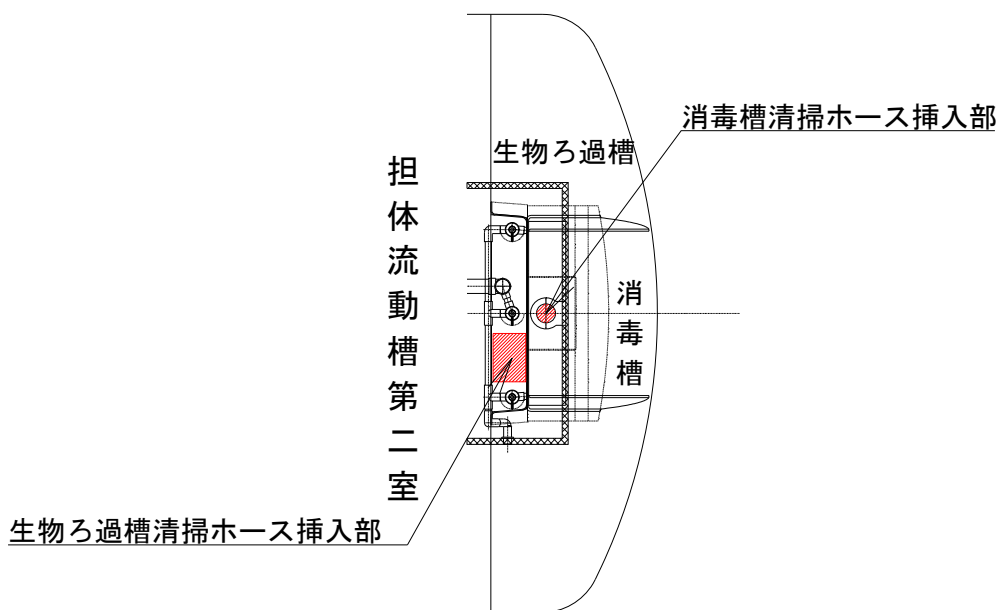


図4-4 生物ろ過槽および消毒槽における清掃ホース挿入箇所

9) 後作業

清掃が終わりましたら、槽内に規定水位（最も低い水準目安線）まで水張りしてください。水張り後、ブロワのブレーカを入れてブロワの運転を再開してください。

5. アフターサービスについて

- (1) アフターサービスと保障については取扱説明書に記載してあります。必要の際はそちらをご確認ください。
ださい。
- (2) 浄化槽の取扱説明書等を紛失・破損された場合は、弊社までご連絡ください。
直ちにお送りします。
また、各種要領書などは弊社HPよりご確認いただけます。
- (3) その他不明な点は、弊社HP『お問い合わせフォーム』よりお問い合わせください。

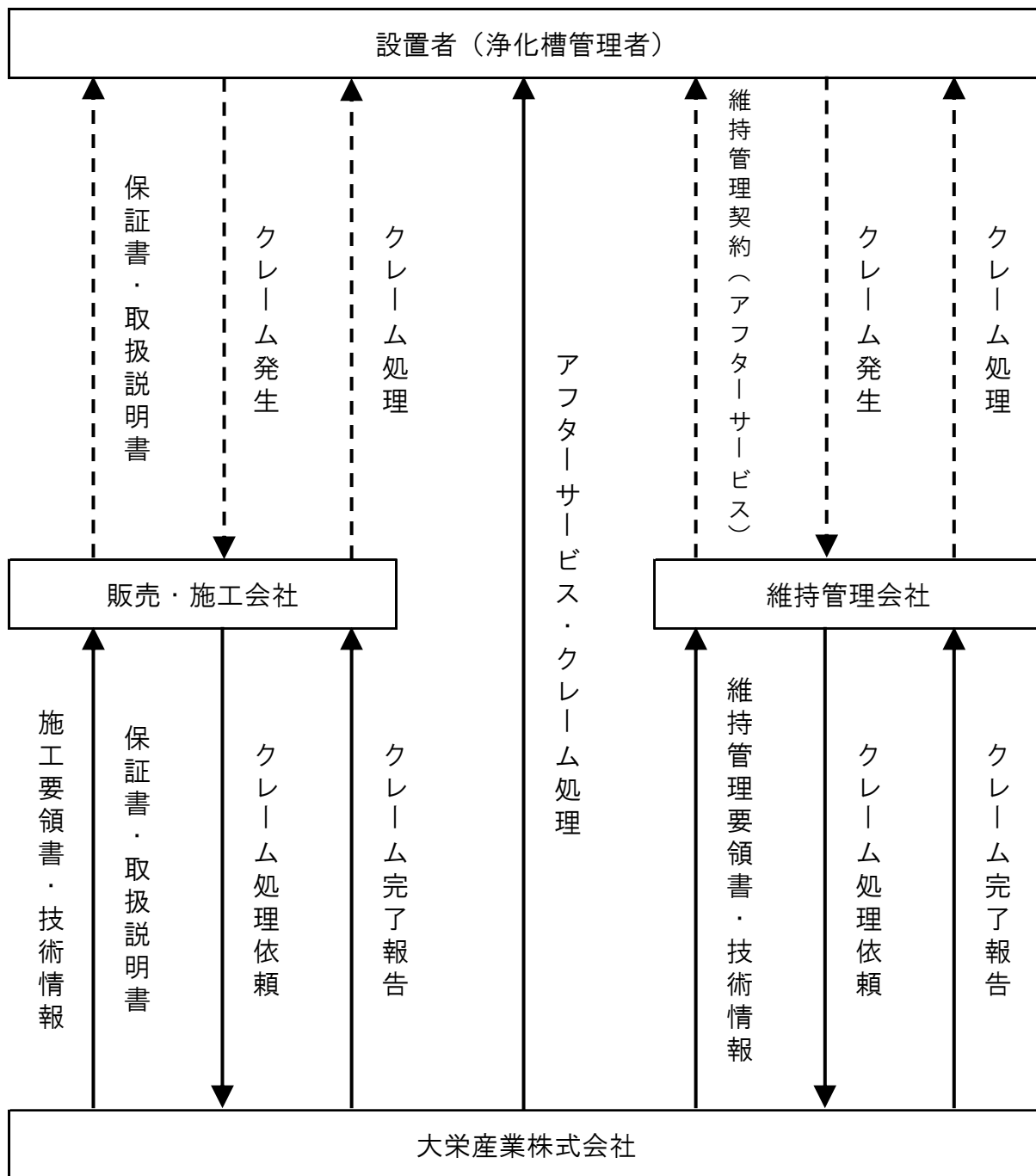
URL : <http://www.daie-industry.co.jp/>



ホームページ URL QRコード

※「浄化槽法」により浄化槽の維持管理(保守点検・清掃・検査)はお客様に義務付けられています。
これらの費用はすべてお客様のご負担となります。

5-2. 維持管理体制



使用開始直前保守点検記録票

保守点検日時	平成 年 月 日 時～	天気・気温	/ °C
施設又は管理者	(名称・氏名)	(住所)	TEL
設置年月日	平成 年 月 日	使用開始年月日	平成 年 月 日
処理対象人員	人	計画汚水量	m ³ /日
処理方式	固液分離担体流動生物ろ過循環方式	処理水質	BOD 20mg/L、COD 30mg/L、SS 20mg/L 以下
浄化槽製造業者		型式	型

確認項目	細目	確認
建築用途	・ 建築物の用途に変更がないか	
	・ 浄化槽の容量(人槽)、構造は適切か	
	・ 建築物の用途が多量の油脂類を排出する場合、油脂類を排除する装置が設けられているか	
外観	・ 日常の保守点検、清掃作業が支障なく行えるスペースが確保されているか。	
	・ 流入、放流桝および本槽マンホールから雨水の流入のおそれはないか	
	・ スラブ又はフタに破損、変形はないか	
	・ 槽の水平、高さが正常に保持されているか(水準目安線、流入管底、流出管底等各槽内の水位の関係)	
	・ 槽内の観察、装置の操作、試料の採取、薬剤の補充等に支障はないか	
	・ 槽内に土砂等が堆積していないか	
機器・制御盤	・ ブロワ・ポンプおよび配管等に異常な振動、騒音、および発熱がないか	
	・ ブロワ・ポンプの吐出先は適切な配管に接続され、吐出量は、適正か	
	・ 現在時刻、各種タイマの設定時間は適正か(維持管理要領書 p. 14～15)	
	・ 各槽フロート位置は適正か(維持管理要領書付録：フロートスイッチ取付位置)	
散気・攪拌	・ 気泡はほぼ均等に吹き上げられているか	
	・ 散気用バルブを操作してどの程度の調整が可能か確認する	
	・ 上部配管の継手等に石鹸水を吹き掛ける等により、空気漏れの有無を確認する	
移送装置	・ 定量移送装置、移送管等にゴミ、土砂、こぼしモルタル、木クズ等が付着又は堆積していないか	
	・ 移送装置、循環、汚泥移送の各移送水量は適切か(維持管理要領書 p. 12～15)	
	・ 移送管の流出部の管底と移送先の水面との落差を測定し、逆流しないことを確認する	
逆洗	・ 逆洗を手動にて稼働させ、気泡はほぼ均等に吹き上げられているか	
各管渠	・ 生活排水以外の特殊な排水および雨水等が流入していないか	
	・ 施工完了後、管渠内の清掃が行われているか(ゴミ、こぼしモルタル、木クズ、ビニール袋等はないか)	
	・ 建物内へ臭気が逆流し難いようになっているか	
	・ 流入管渠の桝は、インバートが切ってあるか	
	・ 放流落差を確認する	
臭突管	・ 最も遠い点検口から水を流し、管渠内の流れ方を確認する	
	〔臭突が設けられている場合〕 その施工状況、臭突の開口部の位置を確認する	
管理者への説明	〔臭突が設けられていない場合〕 散気後の排出空気の流れ方向を確認する	
	・ 正しい使い方について説明する	
	・ 法的義務について説明する	

この記録票は3年間保存することが法令により義務付けられています

点検者情報：

担当者

保守点検記録票

検印



保守点検日時	年 月 日 : ~ :			巡回用途	定期 ・ 契約 ・ 要請 ・ その他		
前回保守点検日	年 月 日			法定検査実施日	年 月 日		
管理者名称 (使用者・施設等)	名称	住所		電話・FAX番号等			
浄化槽概要							
処理方式	固液分離担体流動生物ろ過循環方式			処理対象人員	人	日平均汚水量	m ³ /日
点検・記録							
現地状況							
天候	晴 曇 雨 雪	気温	℃	量水器	アワーメーター	No1	No2
実汚水量	m ³ /日	臭気	有 ・ 無、(種類: 下水臭 ・ 尿尿臭 ・ 腐敗臭 ・ カビ臭)、発生源 ()				
機器類点検 (消耗品は各機器の取扱説明書参照, ※印はオプション)							
機器名	電流値 (A)	吐出圧力 (MPa)	稼働状況	音	振動	熱	消耗品
ばっ気用ブロウ			運転/停止	正常/異常	正常/異常	正常/異常	適正/補充 (交換)
逆洗用電磁弁			運転/停止	正常/異常	正常/異常	正常/異常	適正/補充 (交換)
流調ポンプ		—	運転/停止	正常/異常	正常/異常	正常/異常	適正/補充 (交換)
移行ポンプ		—	運転/停止	正常/異常	正常/異常	正常/異常	適正/補充 (交換)
原水ポンプ(※)		—	運転/停止	正常/異常	正常/異常	正常/異常	適正/補充 (交換)
バブリングブロウ(※)			運転/停止	正常/異常	正常/異常	正常/異常	適正/補充 (交換)
放流ポンプ(※)		—	運転/停止	正常/異常	正常/異常	正常/異常	適正/補充 (交換)
交換・補充品名並びに数量			異常時の対策状況				
浄化槽点検 (※印はオプション)							
点検箇所	点検項目または作業状況			該当に○印若しくは記入			
油脂分離槽 (※)	流入管および槽内の状況			正 ・ 異、(対策: 済 ・ 未)			
	流出水の確認			正 ・ 異、(対策: 済 ・ 未)			
原水ポンプ槽 (※)	フロート設置状況			正 ・ 異、(対策: 済 ・ 未)			
	スカム・汚泥・し渣の堆積			有 ・ 無、(除去: 済 ・ 未)			
汚泥貯留槽 (固液分離部)	測定項目 (流入水)			色相		水温	℃ pH
	固液分離部の閉塞			有 ・ 無、(対策: 済 ・ 未)			
	異物の流入			有 ・ 無、(対策: 済 ・ 未)			
	スカムの発生			有 ・ 無、(厚 mm) (除去: 済 ・ 未)			
担体流動槽 第一室	測定項目			水温	℃	pH	DO [mg/L]
	ばっ気状況 (正常: 均一)			正 ・ 異、(対策: 済 ・ 未)			
	担体の著しい摩耗			有 ・ 無、(対策: 済 ・ 未)			
	担体の著しい流出			有 ・ 無、(対策: 済 ・ 未)			
	目皿・流出防止の閉塞			有 ・ 無、(対策: 済 ・ 未)			
	フロート設置状況 (B~D型)			正 ・ 異、(対策: 済 ・ 未)			
	移送水量 (日平均汚水量 2.8 倍)			適正 ・ 不適、(調整前: L/分 → 調整後: L/分) 計算式: 吐出数(回/分) × 3.5 [L/回] = (L/分)			
担体流動槽 第二室	測定項目			水温	℃	pH	DO [mg/L]
	循環水量 (日平均汚水量 1.0 倍)			適正 ・ 不適、(調整前: L/分 → 調整後: L/分)			
	ばっ気状況 (正常: 均一)			正 ・ 異、(対策: 済 ・ 未)			
	担体の著しい摩耗			有 ・ 無、(対策: 済 ・ 未)			
	担体の著しい流出			有 ・ 無、(対策: 済 ・ 未)			
生物ろ過槽	目皿・流出防止の閉塞			有 ・ 無、(対策: 済 ・ 未)			
	スカムの発生			有 ・ 無、(対策: 済 ・ 未)			
	ろ材受けの閉塞			有 ・ 無、(対策: 済 ・ 未)			
	逆洗状況 (正常: 均一)			正 ・ 異、(対策: 済 ・ 未)			
消毒槽	汚泥移送水量 (日平均汚水量 2.0 倍)			適正 ・ 不適、(調整前: L/分 → 調整後: L/分)			
	測定項目 (透視度, 色相は消毒前)			残留塩素	[mg/L]	色相	透視度 [cm]
	消毒剤残量			適正 ・ 補充 ・ 次回補充			
	スカム汚泥の堆積			有 ・ 無、(対策: 済 ・ 未)			
備考	放流目皿の閉塞 (A1 型のみ)			有 ・ 無、(対策: 済 ・ 未)			

点検者情報:

この記録票は3年間保存することが法令により義務付けられています

担当者

清掃記録票

清掃の日時： 年 月 日 AM・PM(:)

都道府県コード

検印

浄化槽の使用者名：	住所：
浄化槽の管理者名：	巡回用件：定期・契約・要請・その他（ ）
メーカー名・型式名：	処理対象人員： 人 実使用人員： 人
処理方式：固液分離担体流動生物ろ過循環方式	
天候：	異常な臭気：無・有 異常な騒音：無・有 異常な振動：無・有
槽内に入って清掃作業を行う必要性	無・有（酸素濃度： (mg/L)、硫化水素濃度： mg/L)

清 掃 作 業 内 容

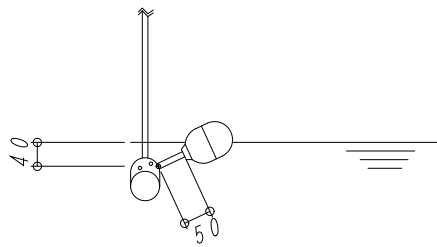
単 位 装 置 名	項 目					
	引抜実施	対 象 物	引抜量	洗浄実施	張水量	
汚泥貯留槽	無・有	スカム・堆積物・全量・洗浄水	m ³	無・有	m ³	
担体流動槽第一室	無・有	スカム・堆積物・全量・洗浄水	m ³	無・有	m ³	
担体流動槽第二室	無・有	スカム・堆積物・全量・洗浄水	m ³	無・有	m ³	
生物ろ過槽	無・有	スカム・堆積物・全量・洗浄水	m ³	無・有	m ³	
オプション等	油 脂 分 離 槽	無・有	スカム・堆積物・全量・洗浄水	m ³	無・有	張水の種類 ・上水 ・その他 ()
	原 水 ポ ン プ 槽	無・有	スカム・堆積物・全量・洗浄水	m ³	無・有	
	排 水 ポ ン プ 槽	無・有	スカム・堆積物・全量・洗浄水	m ³	無・有	
	汚 泥 貯 留 槽	無・有	スカム・堆積物・全量・洗浄水	m ³	無・有	
	流 入 管 渠	無・有	堆積物・全量・洗浄水	m ³	無・有	
	放 流 管 渠	無・有	堆積物・全量・洗浄水	m ³	無・有	
総 量			m ³	m ³		

管理者への連絡事項	内部設備の破損・変形	無・有（その状況）
	修 理 の 必 要 性	無・有（その状況）
	使 用 上 の 注 意	無・有（その状況）

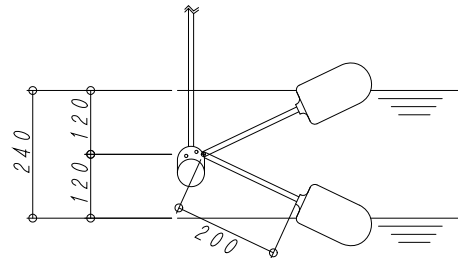
清掃作業の担当者名	会社名：	緊急時の連絡先
	住 所：	
	T E L：	T E L：

⑥—2 フロートスイッチ取付位置

フロートスイッチのコード長さ設定と作動範囲（目安）



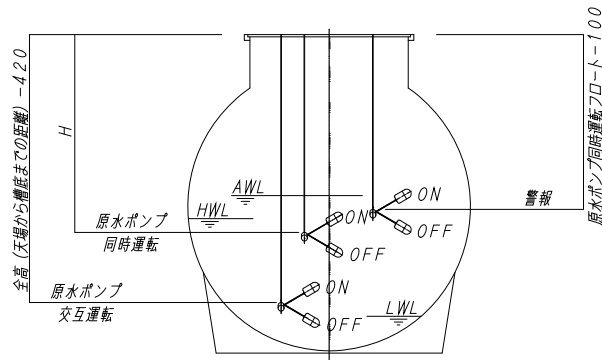
放流ポンプ槽のフロートスイッチ



原水ポンプ槽のフロートスイッチ

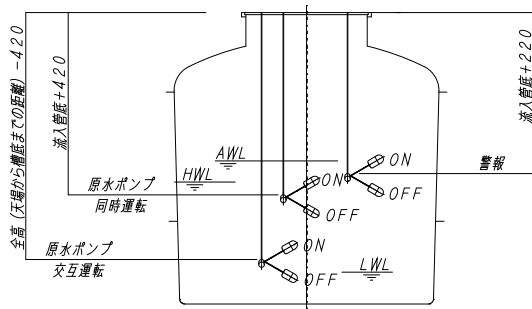
フロートスイッチ取付位置（目安）

【内蔵原水ポンプ槽（オプション）】

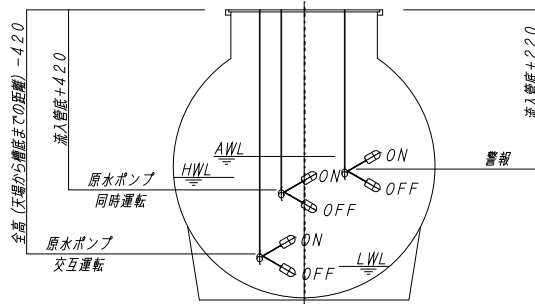


流入管底	H 寸法	HWL 水深
750~800	1000	1750
810~900	1100	1650
910~1000	1200	1550
1010~1100	1300	1450
1110~1200	1400	1350
1210~1300	1500	1250

【別置き原水ポンプ槽（オプション）】

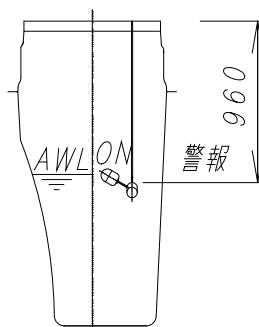


円筒縦置きタイプ



円筒横置きタイプ

【放流ポンプ槽（オプション）】



円筒横置き用

※ご注意

○上記は標準品の目安です。

○かさ上げがある場合は上記寸法にかさ上げ寸法を加算してください。

○フロートスイッチの取付位置等については、実際に各水位で作動するかをご確認の上、高さ等を調整してください。

（使用するメーカー、機種、個体差により寸法は変わります。上記図面は（株）鶴見製作所の製品を基に作成したものです。）

DAIE

大栄産業株式会社

URL <http://www.daie-industry.co.jp>

E-mail honsya@daie-industry.co.jp

商品やサービスに対するご意見、ご要望をお聞かせください。

2021.5 (2版)