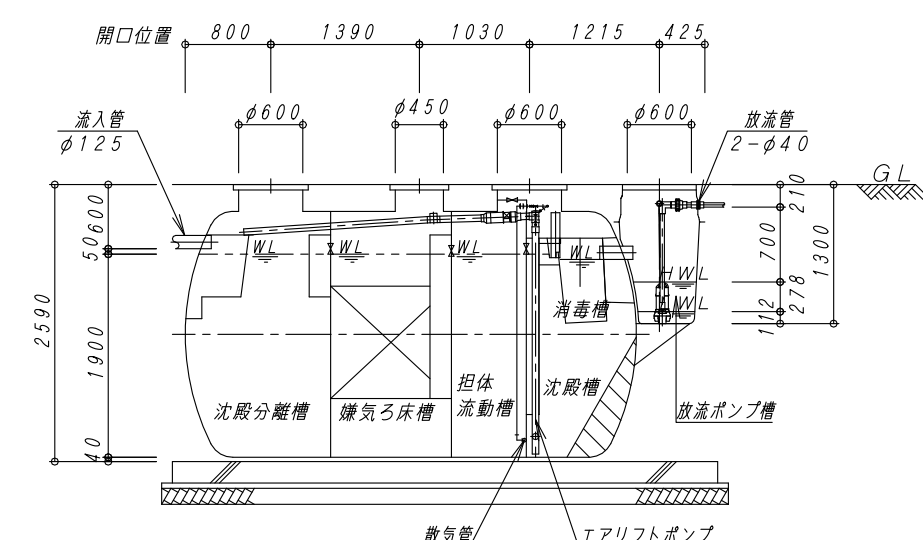
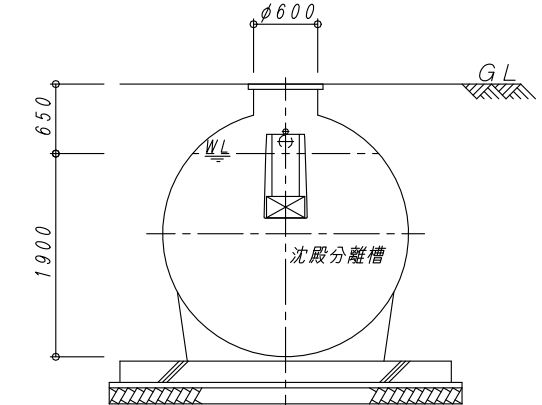


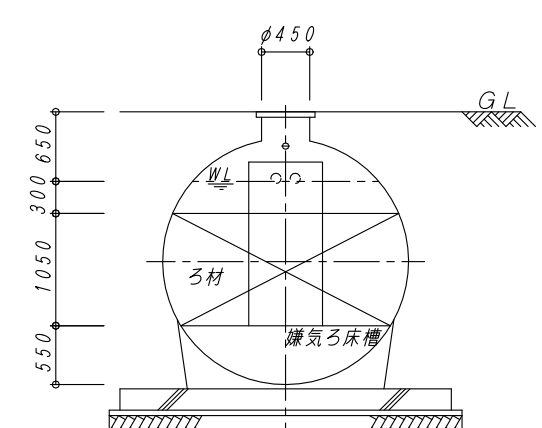
平面図 1:50



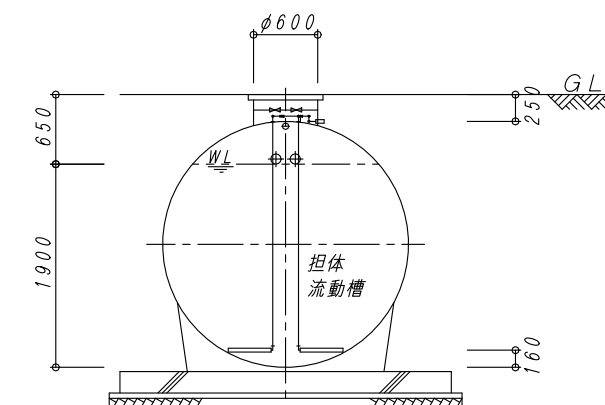
A-A 断面図 1:50



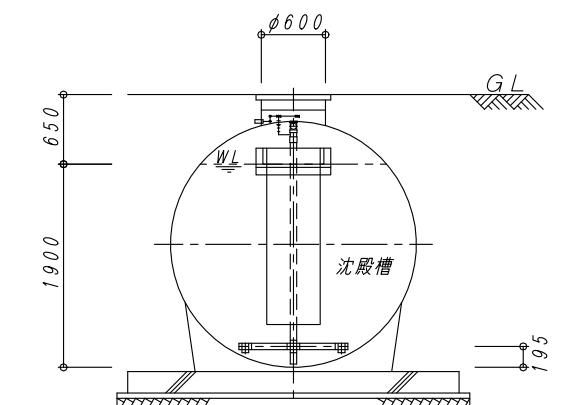
B-B 断面図 1:50



C-C 断面図 1:50



D-D 断面図 1:50



E-E 断面図 1:50

| | | | | |
|---|---|-----------------|--------------------------|----|
| 建築基準法第68条の26第1項の規定に基づき、同法施行令第35条第1項の大臣認定による分離嫌気ろ床担体流動方式 | | | | |
| 型式認定 | 番号 | 5-13K-H-003-2 | | |
| | 年月日 | 平成25年10月1日 | | |
| 型式適合認定 | 番号 | 型01Cad0a0383763 | | |
| | 年月日 | 平成21年8月7日 | | |
| 型式 | ダイエー浄化槽 FCX38T型 | | | |
| 処理対象人員 | 38人 | | | |
| 日平均汚水量 | 7.6 m ³ /日 | | | |
| 流入水質 | BOD200mg/L COD100mg/L SS160mg/L T-N45mg/L | | | |
| 放流水質 | BOD 20mg/L COD 30mg/L SS 20mg/L T-N20mg/L | | | |
| 容量表 | | | | |
| 項目 | 設計容量 | | | |
| 沈殿分離槽 | 4.446 m ³ | | | |
| 嫌気ろ床槽 | 4.148 m ³ | | | |
| 担体流動槽 | 2.570 m ³ | | | |
| 沈殿槽 | 2.652 m ³ | | | |
| 消毒槽 | 0.115 m ³ | | | |
| 総容量 | 13.931 m ³ | | | |
| 放流ポンプ槽 | 0.099 m ³ | | | |
| 機器仕様表 (単相・100V) | | | | |
| 機器名 | 口径 | 入力 (50/60Hz) | 吐出量 (50/60Hz) | 台数 |
| プロワ | φ20 | 0.20/0.215 kW | 0.20 m ³ /min | 1台 |
| 放流ポンプ | 40A | 0.15 kW | 0.08 m ³ /min | 2台 |

| | | | | | | | | | | | | | | |
|-----|----------------------|----------|-----|----|---------------|----|----|----|---------------|---------------|-----------------|----------|---------|-----|
| No. | 内容 | 日付 | 担当者 | 承認 | 備考:寸法は内寸法とする。 | 承認 | 検図 | 設計 | 製図 | DAIE 大栄産業株式会社 | ダイエー浄化槽 FCX38T型 | 図番 | FCX38TH | REV |
| △ | プロワの変更 | H22.7.16 | 今川 | 承認 | | | | | | | 縮尺 | 1:50 | 4 | |
| △ | 放流ポンプ位置、方向、放流管位置寸法変更 | H22.3.2 | 間瀬 | 承認 | | 明壁 | 山下 | 山下 | 構造図 (放流ポンプ槽付) | | 日付 | H25.10.1 | | |
| △ | 放流ポンプのポンプ仕様、水位変更 | H22.8.11 | 間瀬 | 承認 | | | | | | | | | | |
| △ | 認定番号変更 | H22.10.1 | 中西 | 承認 | | | | | | | | | | |