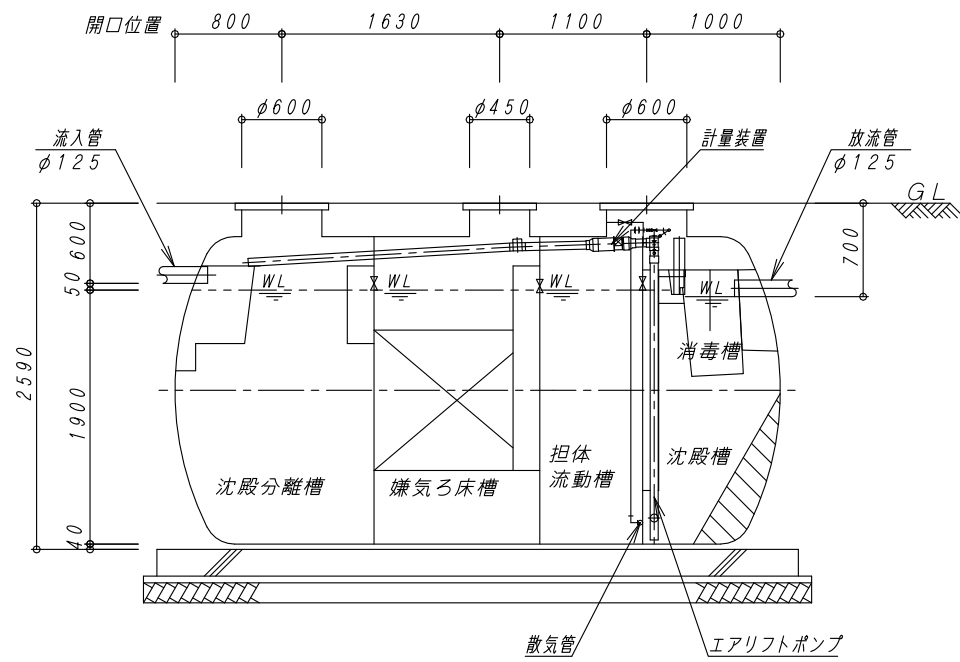
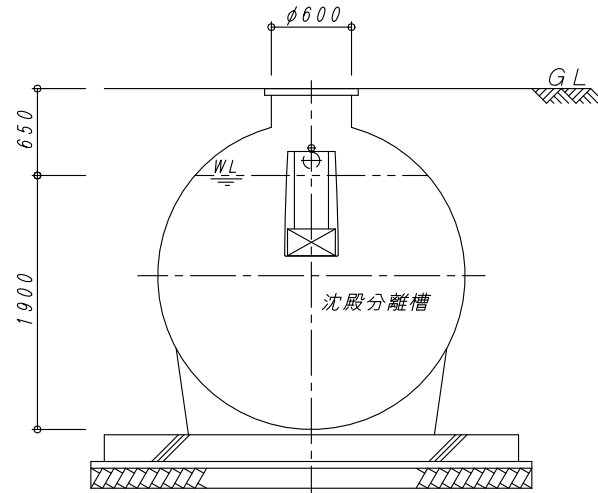


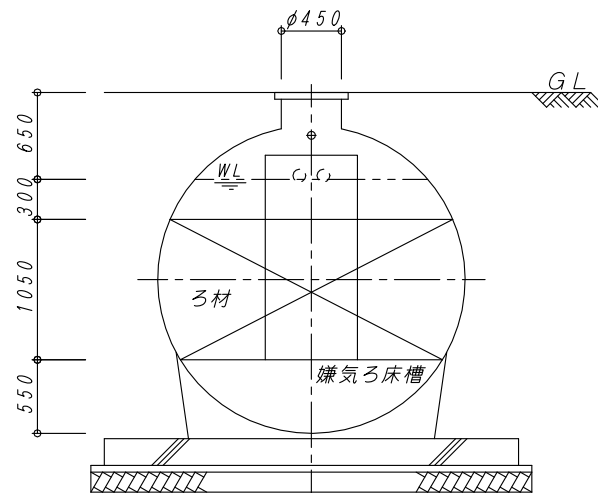
平面図 1:40



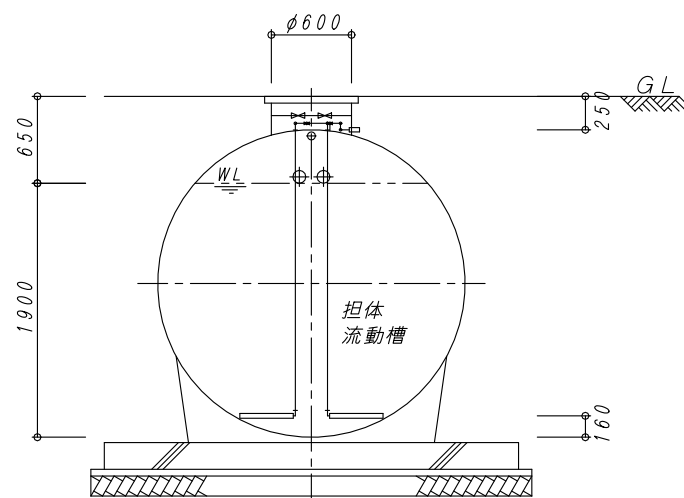
A-A 断面図 1:40



B-B 断面図 1:40

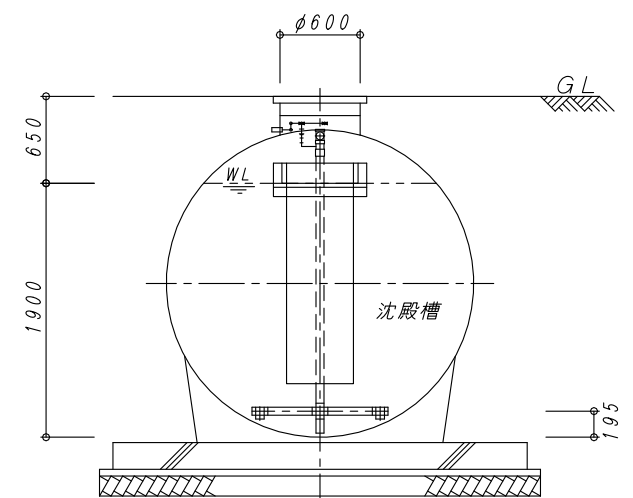


C-C 断面図 1:40



D-D 断面図 1:40

建築基準法第68条の26第1項の規定に基づき、同法施行令第35条第1項の大臣認定による分離嫌気ろ床担体流動方式				
型式認定	番号	5-13K-H-003-4		
	年月日	平成25年10月1日		
型式適合認定	番号	型01Cad0a0423765		
	年月日	平成21年8月7日		
型式	ダイエー浄化槽 FCX42T型			
処理対象人員	42人			
日平均汚水量	8.4 m ³ /日			
流入水質	BOD200mg/L COD100mg/L SS160mg/L T-N45mg/L			
放流水質	BOD 20mg/L COD 30mg/L SS 20mg/L T-N20mg/L			
容量表				
項目	設計容量			
沈殿分離槽	4.924 m ³			
嫌気ろ床槽	4.552 m ³			
担体流動槽	2.827 m ³			
沈殿槽	2.652 m ³			
消毒槽	0.115 m ³			
総容量	15.070 m ³			
機器仕様表 (単相・100V)				
機器名	口径	入力 (50/60Hz)	吐出量 (50/60Hz)	台数
ブロワ	φ20	0.285/0.30 kw	0.25 m ³ /min	1台



E-E 断面図 1:40

No.	内容	日付	担当者	承認	備考:寸法は内寸法とする。	承認	検図	設計	製図	DAIE 大栄産業株式会社	ダイエー浄化槽 FCX42T型	図番 FCX42T	REV
△	認定番号変更	H25.10.1	中西				明壁	山下	山下		縮尺 1:40		1
△											構造図	日付 H25.10.1	