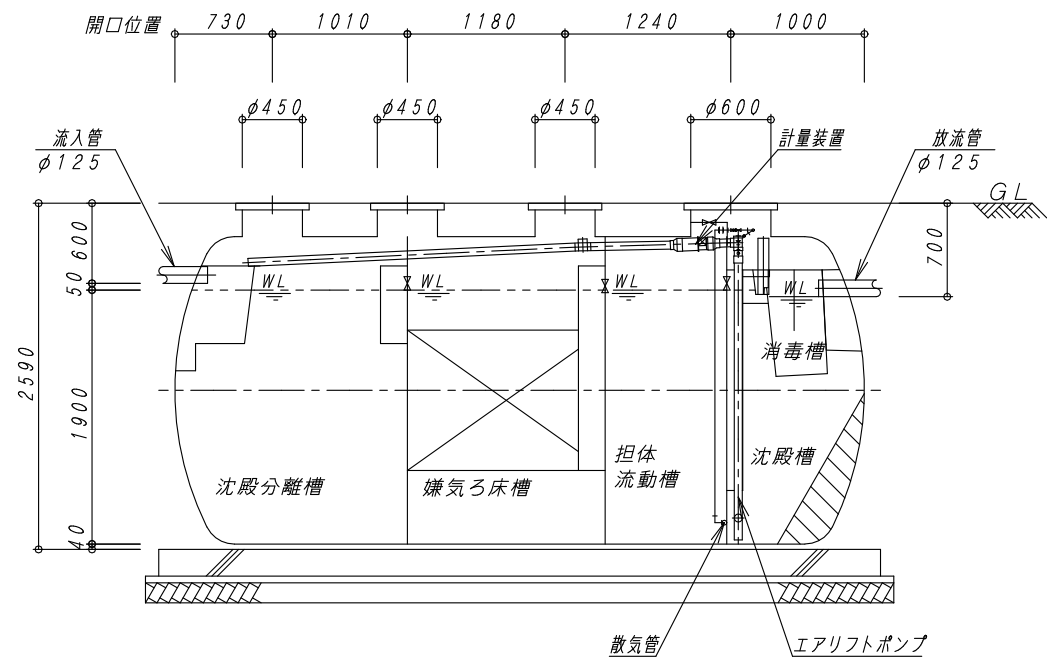
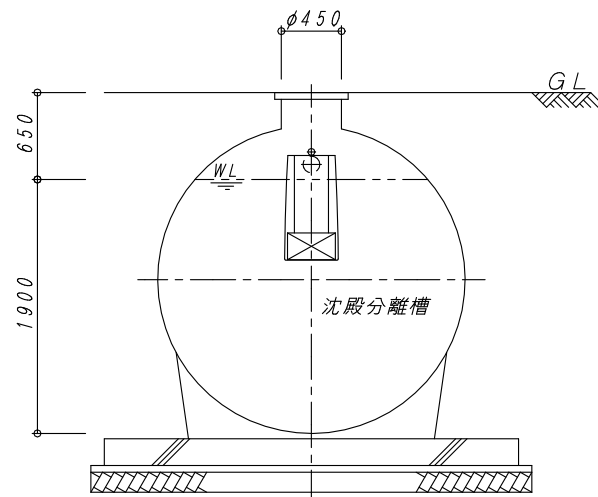


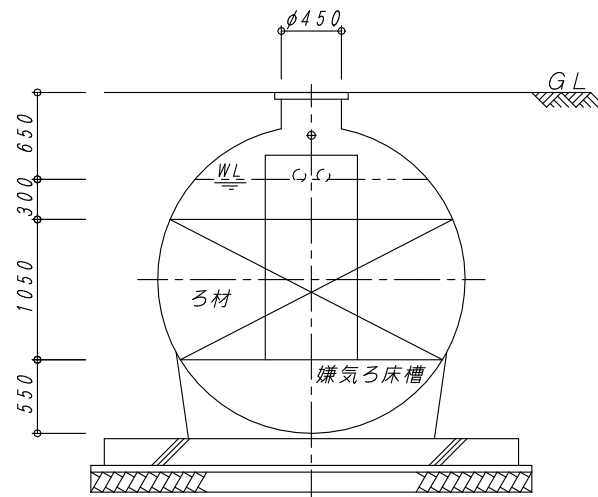
平面図 1:40



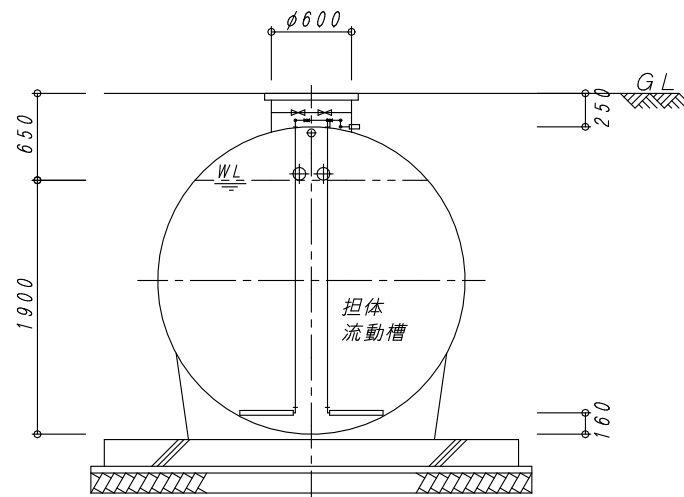
A-A 断面図 1:40



B-B 断面図 1:40



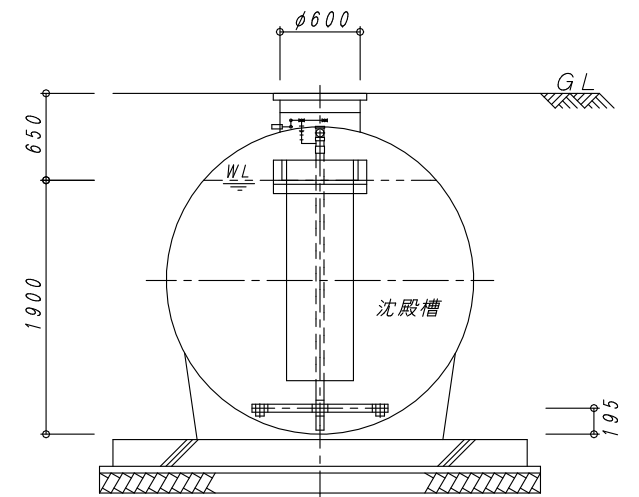
C-C 断面図 1:40



D-D 断面図 1:40

| 建築基準法第68条の26第1項の規定に基づき、同法施行令第35条第1項の大臣認定による分離嫌気ろ床担体流動方式 |   |                 |                          |    |
|---|---|-----------------|--------------------------|----|
| 型式認定  | 番号  | 5-18K-H-003-7   |                          |    |
|   | 年月日                                       | 平成30年10月1日      |                          |    |
| 型式適合認定  | 番号  | 型01Cad0a0503768 |                          |    |
|   | 年月日                                       | 平成21年8月7日       |                          |    |
| 型式  | ダイエー浄化槽 FCX50T型                           |                 |                          |    |
| 処理対象人員  | 50人                                       |                 |                          |    |
| 日平均汚水量  | 10m <sup>3</sup> /日                       |                 |                          |    |
| 流入水質  | BOD200mg/L COD100mg/L SS160mg/L T-N45mg/L |                 |                          |    |
| 放流水質  | BOD 20mg/L COD 30mg/L SS 20mg/L T-N20mg/L |                 |                          |    |
| 容量表   |   |                 |                          |    |
| 項目  | 設計容量                                      |                 |                          |    |
| 沈殿分離槽   | 5.841 m <sup>3</sup>                      |                 |                          |    |
| 嫌気ろ床槽   | 5.433 m <sup>3</sup>                      |                 |                          |    |
| 担体流動槽   | 3.340 m <sup>3</sup>                      |                 |                          |    |
| 沈殿槽   | 2.652 m <sup>3</sup>                      |                 |                          |    |
| 消毒槽   | 0.115 m <sup>3</sup>                      |                 |                          |    |
| 総容量   | 17.381 m <sup>3</sup>                     |                 |                          |    |
| 機器仕様表 (単相・100V)   |   |                 |                          |    |
| 機器名   | 口径  | 入力 (50/60Hz)    | 吐出量 (50/60Hz)            | 台数 |
| ブロワ   | φ20                                       | 0.285/0.30 kw   | 0.25 m <sup>3</sup> /min | 1台 |

※管理用水栓は10m以内に設置すること(浄化槽工事範囲外)



E-E 断面図 1:40

| No. | 内容     | 日付       | 担当者 | 承認 | 備考:寸法は内寸法とする。 | 承認 | 検図 | 設計 | 製図 | ダイエー浄化槽 FCX50T型 |  | 図番 | FCX50T   | REV |
|-----|--------|----------|-----|----|---------------|----|----|----|----|-----------------|--|----|----------|-----|
| △   | 認定番号変更 | H25.10.1 | 中西  |    |               |    |    |    |    | DAIE 大栄産業株式会社   |  | 縮尺 | 1:40     | 2   |
| △   | 認定番号変更 | H30.10.1 | 松下  |    |               |    |    |    |    | 構造図             |  | 日付 | H30.10.1 |     |
| △   |        |          |     |    |               |    |    |    |    |                 |  |    |          |     |