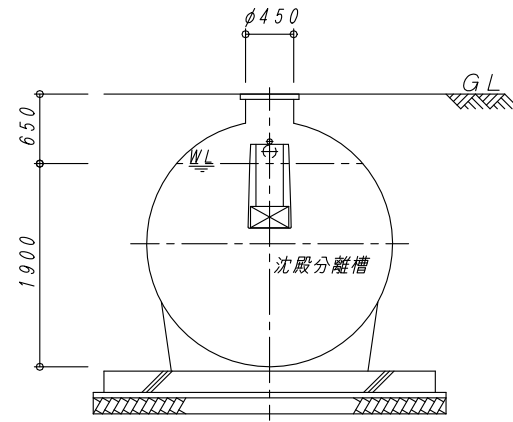
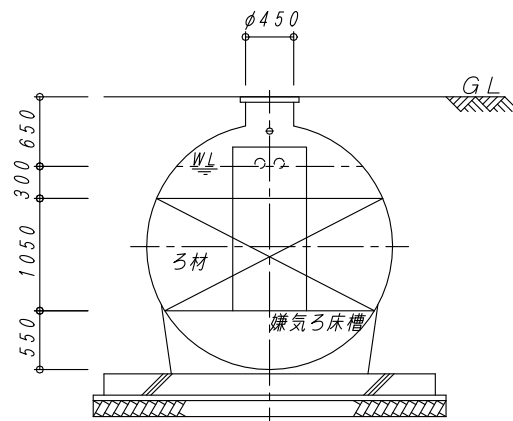


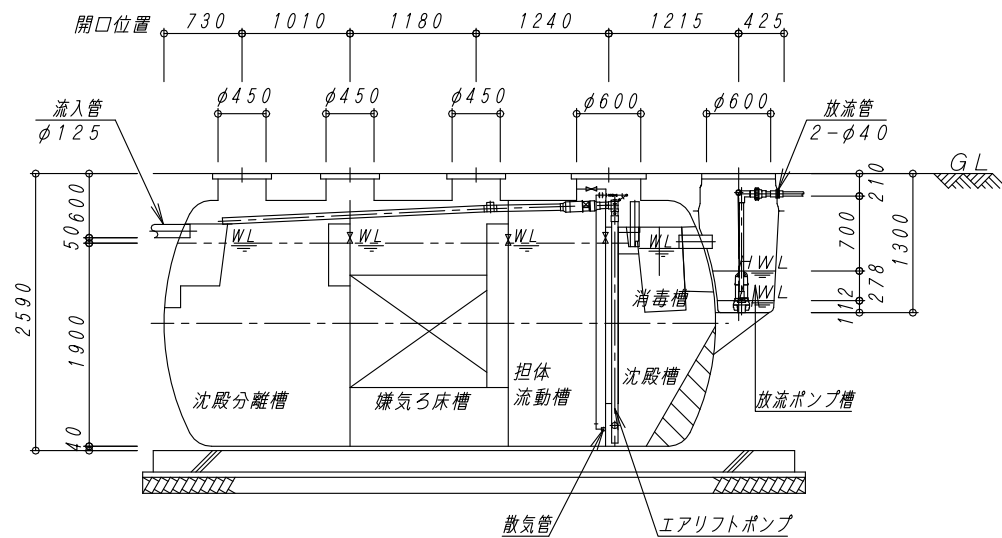
平面図 1:50



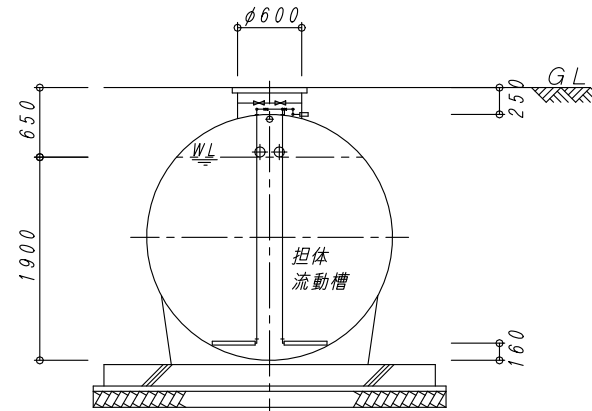
B-B 断面図 1:50



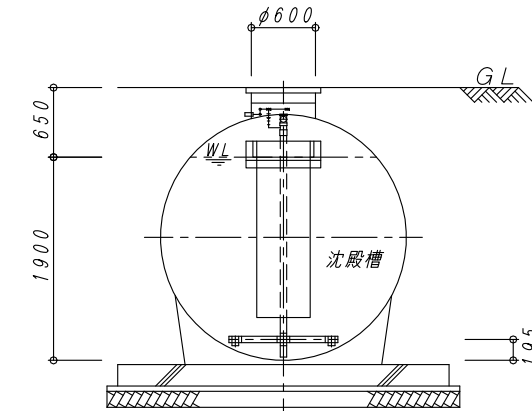
C-C 断面図 1:50



A-A 断面図 1:50



D-D 断面図 1:50



E-E 断面図 1:50

建築基準法第68条の26第1項の規定に基づき、同法施行令第35条第1項の大臣認定による分離嫌気ろ床担体流動方式				
型式認定	番号	5-13K-H-003-7		
	年月日	平成25年10月1日		
型式適合認定	番号	型01Cad0a0503768		
	年月日	平成21年8月7日		
型式	ダイエー浄化槽 FCX50T型			
処理対象人員	50人			
日平均汚水量	10m <sup>3</sup> /日			
流入水質	BOD200mg/L COD100mg/L SS160mg/L T-N45mg/L			
放流水質	BOD 20mg/L COD 30mg/L SS 20mg/L T-N20mg/L			
容量表				
項目	設計容量			
沈殿分離槽	5.841 m <sup>3</sup>			
嫌気ろ床槽	5.433 m <sup>3</sup>			
担体流動槽	3.340 m <sup>3</sup>			
沈殿槽	2.652 m <sup>3</sup>			
消毒槽	0.115 m <sup>3</sup>			
総容量	17.381 m <sup>3</sup>			
放流ポンプ槽	0.099 m <sup>3</sup>			
機器仕様表 (単相・100V)				
機器名	口径	入力 (50/60Hz)	吐出量 (50/60Hz)	台数
フロウ	φ20	0.285/0.30 kW	0.25 m <sup>3</sup> /min	1台
放流ポンプ	40A	0.15 kW	0.08 m <sup>3</sup> /min	2台

No.	内容	日付	担当者	承認	備考:寸法は内寸法とする。	承認	検図	設計	製図
△	放流ポンプ位置、方向、放流管位置寸法変更	H22.3.2	間瀬	家田					
△	放流ポンプのポンプ仕様、水位変更	H22.8.11	間瀬				明壁	山下	山下
△	認定番号変更	H22.10.1	中西						

DAIE 大栄産業株式会社

ダイエー浄化槽 FCX50T型

構造図 (放流ポンプ槽付)

図番 FCX50TH

縮尺 1:50

日付 H25.10.1

REV

3