

型式適合認定書別添仕様書及び図面

建築基準法施行令第35条第1項の大臣認定による分離嫌気ろ床担体流動方式
【大臣認定番号(認定年月日) : DW3N-0117 (平成21年 8月 7日)】

会社名	大栄産業株式会社 〒470-2403 愛知県知多郡美浜町大字北方字西側85-1 TEL(0569)82-0338		
型式	ダイエー浄化槽		
	FCX15C型	FCX16C型	FCX18C型
型式適合認定番号	型01Cad0a0153745	型01Cad0a0163746	型01Cad0a0183747

平成21年8月7日認定

放流水質	法令上の性能 : BOD 20mg/L以下
	大臣認定(認定番号 : DW3N-0117) 認定年月日 : 平成21年 8月 7日)による性能 : BOD20mg/L以下、COD30mg/L以下、SS20mg/L以下、T-N20mg/L以下

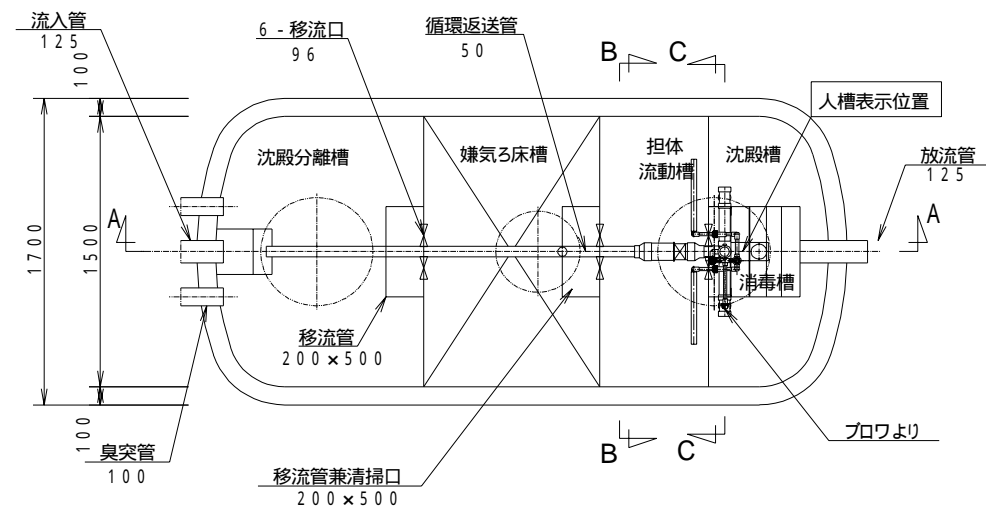
仕 様 表

槽の容量及び寸法	仕 様 表																										
	15	16	18																								
有効容量	2.113	2.113	2.113																								
寸法	2.113	2.113	2.113																								
法	1.956	1.956	1.956																								
	1.207	1.207	1.207																								
	0.923	0.923	0.923																								
	0.044	0.044	0.044																								
材料・材質及び機械設備の仕様	<table border="1"> <tr> <td>処理対象人員</td> <td>15</td> <td>16</td> <td>18</td> </tr> <tr> <td>沈殿分離槽</td> <td>2.113</td> <td>2.113</td> <td>2.113</td> </tr> <tr> <td>嫌気ろ床槽</td> <td>1.956</td> <td>1.956</td> <td>1.956</td> </tr> <tr> <td>担体流動槽</td> <td>1.207</td> <td>1.207</td> <td>1.207</td> </tr> <tr> <td>沈殿槽</td> <td>0.923</td> <td>0.923</td> <td>0.923</td> </tr> <tr> <td>消毒槽</td> <td>0.044</td> <td>0.044</td> <td>0.044</td> </tr> </table>			処理対象人員	15	16	18	沈殿分離槽	2.113	2.113	2.113	嫌気ろ床槽	1.956	1.956	1.956	担体流動槽	1.207	1.207	1.207	沈殿槽	0.923	0.923	0.923	消毒槽	0.044	0.044	0.044
処理対象人員	15	16	18																								
沈殿分離槽	2.113	2.113	2.113																								
嫌気ろ床槽	1.956	1.956	1.956																								
担体流動槽	1.207	1.207	1.207																								
沈殿槽	0.923	0.923	0.923																								
消毒槽	0.044	0.044	0.044																								
く体	材質 FRP																										
仕切板	板厚 4~10																										
	材質 FRP																										
	板厚 4~9																										
濾材	形状 骨格様球状																										
	材質 PPまたはPE																										
	外形寸法 154±10																										
	充填率(%) 60																										
流動担体	形状 凹凸円筒状																										
	材質 PEまたはPP																										
	外形寸法 17±1×17±1																										
	比表面積 604m ² /m ³																										
	41	44	50																								
散気管	材質 ABSまたはPP																										
	長さ 400mm																										
送風機	型式 電磁式、ロータリー式																										
	吐出風量(L/分) 100以上																										
流入管放流管	材質 PVC																										
	内径 125																										
マンホール	材質 PP、鋳鉄、S S 400、 β イ、FRP																										
	内寸・個数 450 - 1																										
	600 - 2																										

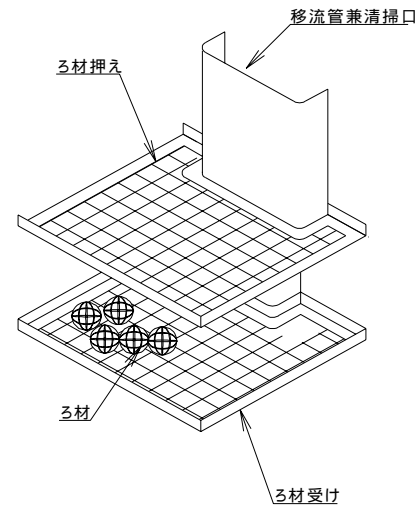
注 : 寸法の単位はmm、容量の単位はm³とする。

- ・騒音、振動、防虫、防臭対策は必要に応じて行う。
- ・流入、設置条件によりオプション槽を組み合わせる。

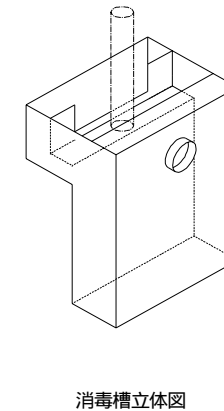
特記事項



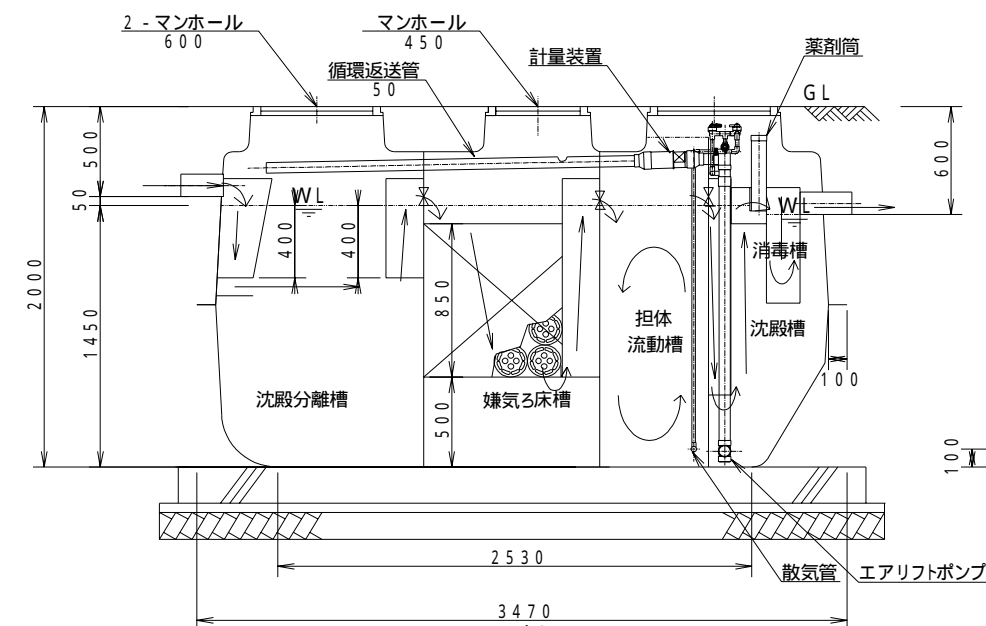
平面図



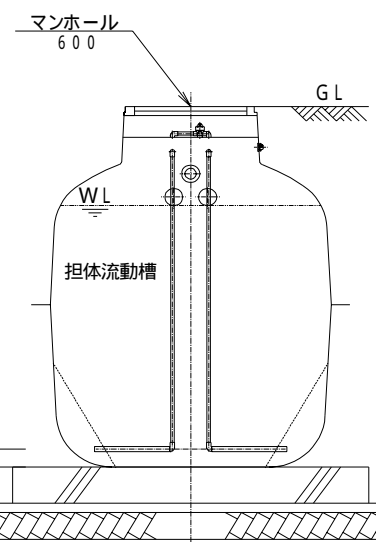
嫌気ろ床槽詳細図



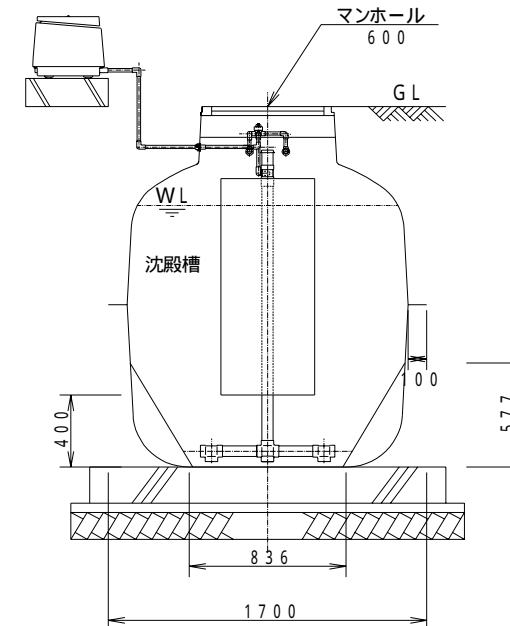
消毒槽立体図



A-A断面図



B-B断面図

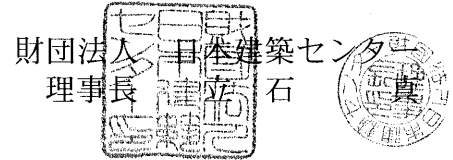


C-C断面図

型式適合認定書

BCJ基型-JS03746
平成21年 8月 7日

大栄産業株式会社
代表取締役 木村 尊 様



下記の型式については、建築基準法第68条の10第1項(同法第88条第1項において準用する場合を含む。)の規定に基づき、同法第1章から第3章までの規定又はこれに基づく命令の規定のうち同法施行令第136条の2の11に掲げる一連の規定に適合するものであることを認める。

記

1. 認定番号

型01Cad0a0163746

2. 認定をした型式に係る建築物の部分又は工作物の部分の種類
合併処理浄化槽

3. 認定した型式の内容

ダイエー浄化槽FCX16C型

詳細内容は、別添仕様書及び図面による。

4. 一連の規定に適合するための適用条件

浄化槽法の規定に基づく適正な工事および適正な保守点検を実施すること。

(注意) この認定書は大切に保管してください。



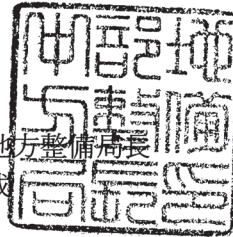
認 定 書

愛知県知多郡美浜町大字北方字西側85番地の1
大栄産業株式会社
代表取締役 木村 尊

さきに申請のあった型式の浄化槽については、浄化槽法第16条の規定に基づき、下記のとおり認定の更新を認める。

平成 25年 10月 1日

国土交通省中部地方整備局長
梅山 和成



記

浄化槽の名称	更新前の認定番号	更新後の認定番号
ダイエー浄化槽 FCX12C型	5-09-H-008	5-13K-H-002
ダイエー浄化槽 FCX14C型	5-09-H-008-1	5-13K-H-002-1
ダイエー浄化槽 FCX15C型	5-09-H-008-2	5-13K-H-002-2
ダイエー浄化槽 FCX16C型	5-09-H-008-3	5-13K-H-002-3
ダイエー浄化槽 FCX18C型	5-09-H-008-4	5-13K-H-002-4
ダイエー浄化槽 FCX20C型	5-09-H-008-5	5-13K-H-002-5
ダイエー浄化槽 FCX21C型	5-09-H-008-6	5-13K-H-002-6
ダイエー浄化槽 FCX25C型	5-09-H-008-7	5-13K-H-002-7
ダイエー浄化槽 FCX28C型	5-09-H-008-8	5-13K-H-002-8
ダイエー浄化槽 FCX30C型	5-09-H-008-9	5-13K-H-002-9
ダイエー浄化槽 FCX33C型	5-09-H-008-10	5-13K-H-002-10
ダイエー浄化槽 FCX35C型	5-09-H-008-11	5-13K-H-002-11
ダイエー浄化槽 FCX38C型	5-09-H-008-12	5-13K-H-002-12
ダイエー浄化槽 FCX40C型	5-09-H-008-13	5-13K-H-002-13
ダイエー浄化槽 FCX42C型	5-09-H-008-14	5-13K-H-002-14
ダイエー浄化槽 FCX45C型	5-09-H-008-15	5-13K-H-002-15
ダイエー浄化槽 FCX48C型	5-09-H-008-16	5-13K-H-002-16
ダイエー浄化槽 FCX50C型	5-09-H-008-17	5-13K-H-002-17

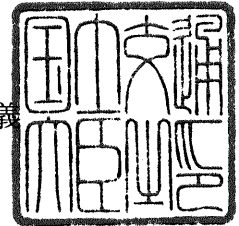


認 定 書

国住指第 236-2 号
平成 21 年 8 月 7 日

大栄産業株式会社
代表取締役社長 木村 尊 様

国土交通大臣 金子 一義



下記の構造方法等については、建築基準法第 68 条の 26 第 1 項（同法第 88 条第 1 項において準用する場合を含む。）の規定に基づき、同法施行令第 35 条第 1 項の規定に適合するものであることを認める。

記

1. 認定番号

DW3N-0117

2. 認定をした構造方法等の名称

分離嫌気ろ床担体流動方式FCX型/12~50人槽/合併処理浄化槽/汚物処理性能

3. 認定をした構造方法等の内容

別紙1のとおり

(注意) この認定書は、大切に保存しておいてください。

構造方法の概要

1. 件名	分離嫌気ろ床担体流動方式 FCX 型／12～50人槽／ 合併処理浄化槽／汚物処理性能
2. 処理区分	合併処理
3. 法令上の浄化槽等の性能	建築基準法施行令第 32 条第3項関係： ・ 放流水の BOD: 20mg/L 以下 ・ 放流水の T-N: 20mg/L 以下 ・ 放流水の SS: 20mg/L 以下 ・ 放流水の COD: 30mg/L 以下 ・ 放流水の pH: 5.8～8.6 ・ 放流中に含まれる大腸菌群数: 3,000 個/cm ³ 以下
4. 設計	大栄産業株式会社
5. 維持管理頻度等	保守点検頻度: 3 回／年以上 12～20 人槽 : 4 回／年以上 21～50 人槽 汚泥引き抜き頻度(設計値) : 1 回／年以上 (汚泥引抜対象単位装置名: 沈殿分離槽、嫌気ろ床槽)
6. 構造方法の概要	沈殿分離槽、嫌気ろ床槽、担体流動槽、沈殿槽および消毒槽を組み合わせた合併処理浄化槽
7. 参考事項	類似案件 なし

8. 装置の概要	
(1)処理方式	分離嫌気ろ床担体流動方式
(2)処理対象人員	12 ~ 50[人]
(3)日平均汚水量	2.4 ~ 10.0[m ³]
(4)流入水質	BOD:200[mg/L] COD:100[mg/L] SS:160[mg/L] T-N: 50[mg/L]
(5)処理水質	BOD: 20[mg/L]以下 COD: 30[mg/L]以下 T-N: 20[mg/L]以下 SS : 20[mg/L]以下 pH 5.8~8.6 大腸菌群数 3000 個/cm ³ 以下
(6)処理工程	<pre> graph TD A[流入] --> B[1)沈殿分離槽] B --> C[2)嫌気ろ床槽] C --> D[3)担体流動槽] D --> E[4)沈殿槽] E --> F[5)消毒槽] F --> G[放流] E -.-> 循環 B </pre>