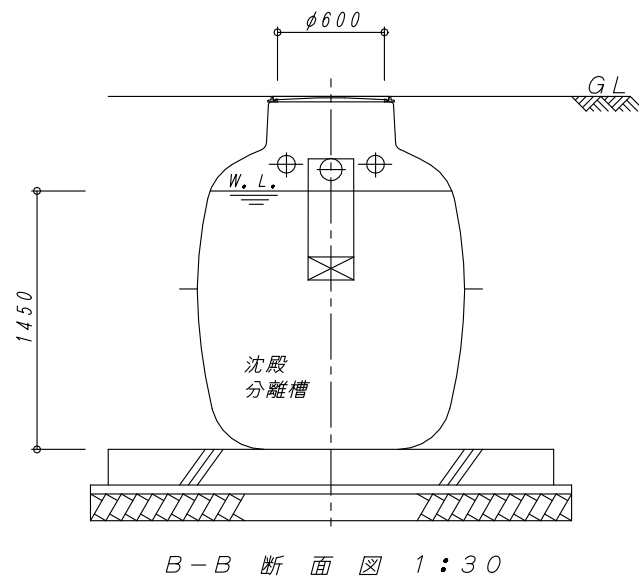
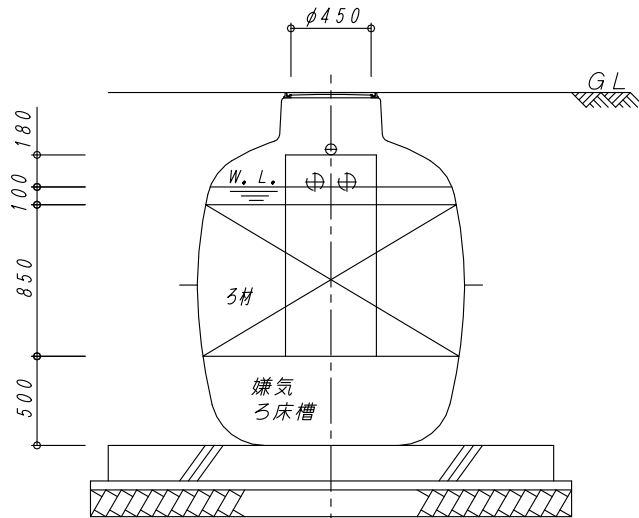


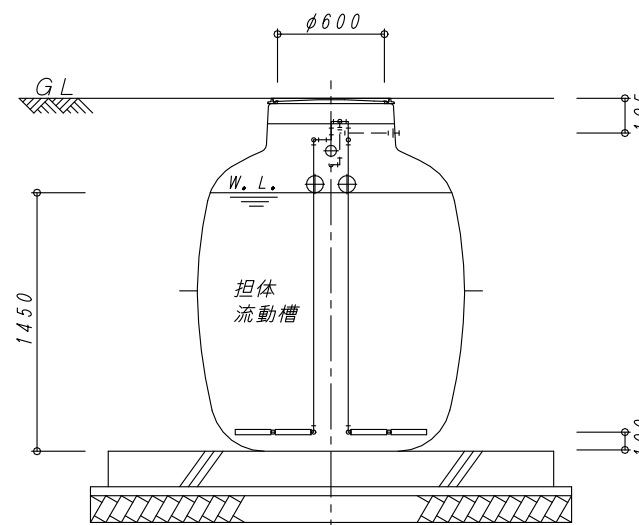
平面図 1:30



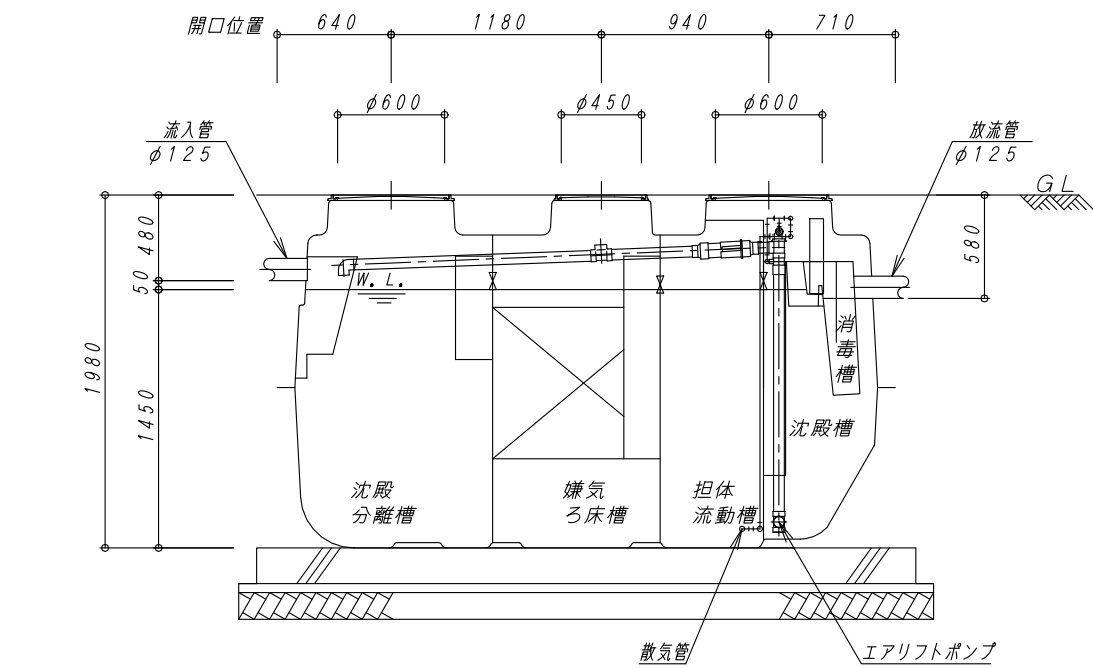
B-B 断面図 1:30



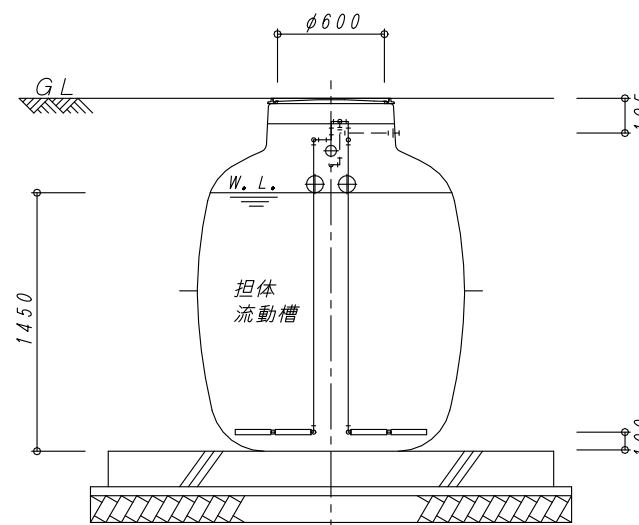
C-C 断面図 1:30



D-D 断面図 1:30



A-A 断面図 1:30



E-E 断面図 1:30

建築基準法第68条の26第1項の規定に基づき、同法施行令第35条第1項の大臣認定による分離嫌気ろ床担体流動方式				
型式認定	番号	5-13K-H-002-4		
	年月日	平成25年10月1日		
型式適合認定	番号	型01Cad0a0183747		
	年月日	平成21年8月7日		
型式	ダイエー浄化槽 FCX18C型			
処理対象人員	18人			
日平均汚水量	3.6 m ³ /日			
流入水質	BOD200mg/L COD100mg/L SS160mg/L T-N45mg/L			
放流水質	BOD 20mg/L COD 30mg/L SS 20mg/L T-N20mg/L			
容量表				
項目	設計容量			
沈殿分離槽	2.113 m ³			
嫌気ろ床槽	1.956 m ³			
(嫌気ろ床槽ろ材)	(1.181 m ³)			
担体流動槽	1.207 m ³			
(流動担体)	(0.600 m ³)			
沈殿槽	0.923 m ³			
消毒槽	0.044 m ³			
総容量	6.243 m ³			
機器仕様表 (単相・100V)				
機器名	口径	入力 (50/60Hz)	吐出量 (50/60Hz)	台数
ブロワ	φ13	0.105kw	0.10 m ³ /min	1台

No.	内容	日付	担当者	承認	備考:寸法は内寸法とする。	承認	検図	設計	製図	ダイエー浄化槽 FCX18C型		図番	FCX18C-1	REV
△	認定番号変更	H25.10.1	中西				明壁	山下	山下	DAIE 大栄産業株式会社		縮尺	1:30	1
△										構造図		日付	H25.10.1	