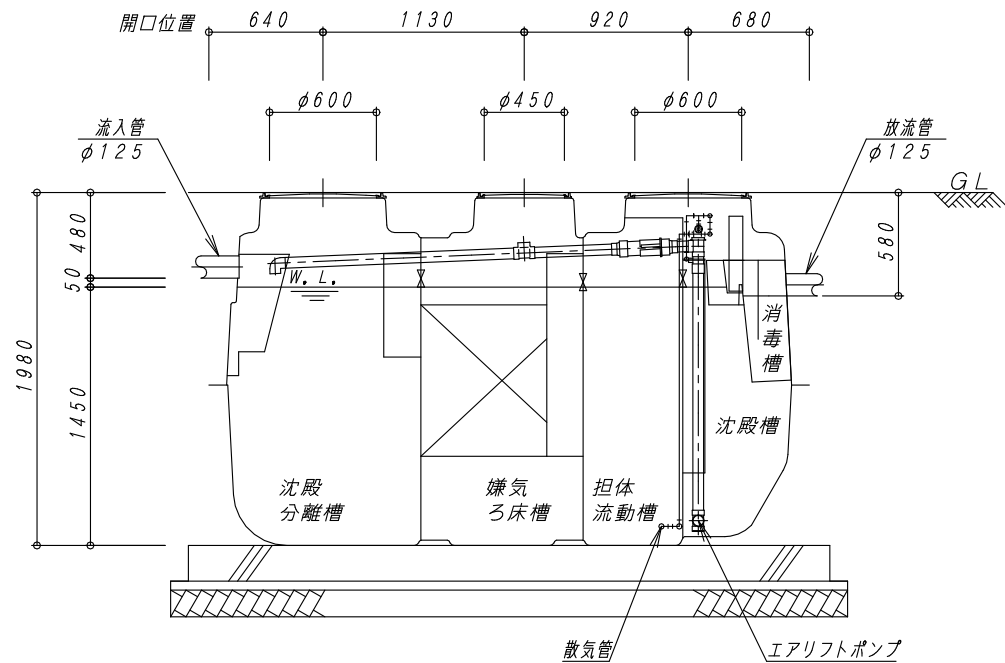


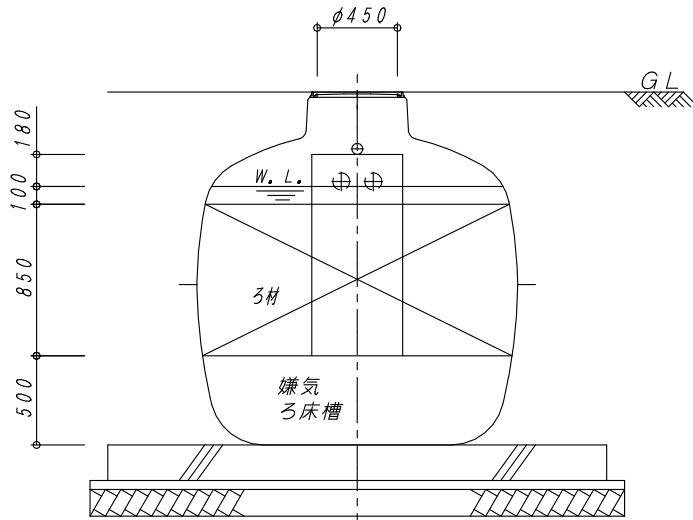
平面図 1:30



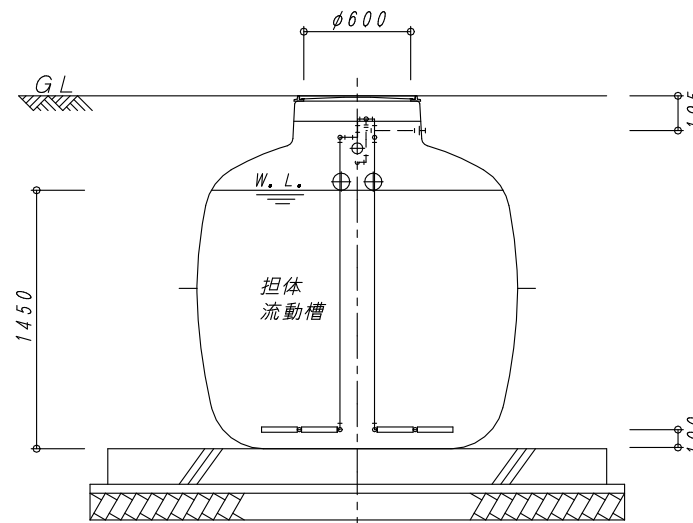
A-A 断面図 1:30



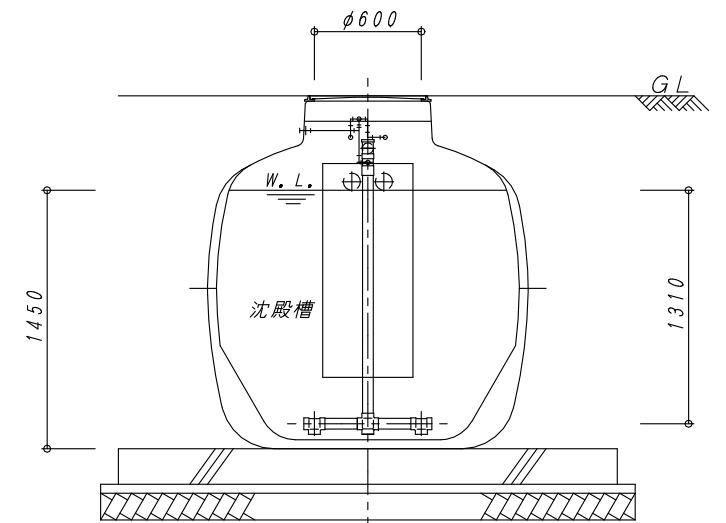
B-B 断面図 1:30



C-C 断面図 1:30



D-D 断面図 1:30



E-E 断面図 1:30

建築基準法第68条の26第1項の規定に基づき、同法施行令第35条第1項の大臣認定による分離嫌気ろ床担体流動方式				
型式認定	番号	5-18K-H-002-5		
	年月日	平成30年10月1日		
型式適合認定	番号	型01Cad0a0203748		
	年月日	平成21年8月7日		
型式	ダイエー浄化槽 FCX20C型			
処理対象人員	20人			
日平均汚水量	4.0 m <sup>3</sup> /日			
流入水質	BOD200mg/L COD100mg/L SS160mg/L T-N45mg/L			
放流水質	BOD 20mg/L COD 30mg/L SS 20mg/L T-N20mg/L			
容量表				
項目	設計容量			
沈殿分離槽	2.452 m <sup>3</sup>			
嫌気ろ床槽	2.279 m <sup>3</sup>			
(嫌気ろ床槽ろ材)	(1.373 m <sup>3</sup> )			
担体流動槽	1.403 m <sup>3</sup>			
(流動担体)	(0.667 m <sup>3</sup> )			
沈殿槽	1.063 m <sup>3</sup>			
消毒槽	0.059 m <sup>3</sup>			
総容量	7.256 m <sup>3</sup>			
機器仕様表 (単相・100V)				
機器名	口径	入力 (50/60Hz)	吐出量 (50/60Hz)	台数
プロワ	φ13	0.125kw	0.12 m <sup>3</sup> /min	1台

※管理用水栓は10m以内に設置すること(浄化槽工事範囲外)

No.	内容	日付	担当者	承認	備考:寸法は内寸法とする。	承認	検図	設計	製図
△	認定番号変更	H25.10.1	中西						
△	プロワ機種変更	H29.1.21	今川						
△	認定番号変更	H30.10.1	松下						

DAIE 大栄産業株式会社

ダイエー浄化槽 FCX20C型

構造図

図番 FCX20C-1

縮尺 1:30

日付 H30.10.1

REV

3