



認定書

愛知県知多郡美浜町大字北方字西側 8 5 番地の 1

大栄産業株式会社

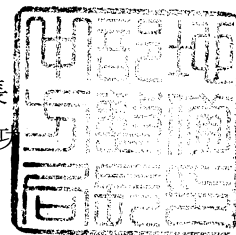
代表取締役 木村 尊

さきに申請のあった型式の浄化槽については、浄化槽法第 16 条の規定に基づき、下記のとおり認定の更新を認める。

平成 30 年 10 月 1 日

国土交通省中部地方整備局長

勢田 昌功



記

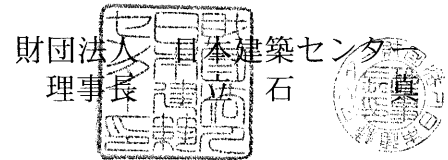
| 浄化槽の名称 | 更新前の認定番号 | 更新後の認定番号 |
|-----------------|----------------|----------------|
| ダイエー浄化槽 FCX12C型 | 5-13K-H-002 | 5-18K-H-002 |
| ダイエー浄化槽 FCX14C型 | 5-13K-H-002-1 | 5-18K-H-002-1 |
| ダイエー浄化槽 FCX15C型 | 5-13K-H-002-2 | 5-18K-H-002-2 |
| ダイエー浄化槽 FCX16C型 | 5-13K-H-002-3 | 5-18K-H-002-3 |
| ダイエー浄化槽 FCX18C型 | 5-13K-H-002-4 | 5-18K-H-002-4 |
| ダイエー浄化槽 FCX20C型 | 5-13K-H-002-5 | 5-18K-H-002-5 |
| ダイエー浄化槽 FCX21C型 | 5-13K-H-002-6 | 5-18K-H-002-6 |
| ダイエー浄化槽 FCX25C型 | 5-13K-H-002-7 | 5-18K-H-002-7 |
| ダイエー浄化槽 FCX28C型 | 5-13K-H-002-8 | 5-18K-H-002-8 |
| ダイエー浄化槽 FCX30C型 | 5-13K-H-002-9 | 5-18K-H-002-9 |
| ダイエー浄化槽 FCX33C型 | 5-13K-H-002-10 | 5-18K-H-002-10 |
| ダイエー浄化槽 FCX35C型 | 5-13K-H-002-11 | 5-18K-H-002-11 |
| ダイエー浄化槽 FCX38C型 | 5-13K-H-002-12 | 5-18K-H-002-12 |
| ダイエー浄化槽 FCX40C型 | 5-13K-H-002-13 | 5-18K-H-002-13 |
| ダイエー浄化槽 FCX42C型 | 5-13K-H-002-14 | 5-18K-H-002-14 |
| ダイエー浄化槽 FCX45C型 | 5-13K-H-002-15 | 5-18K-H-002-15 |
| ダイエー浄化槽 FCX48C型 | 5-13K-H-002-16 | 5-18K-H-002-16 |
| ダイエー浄化槽 FCX50C型 | 5-13K-H-002-17 | 5-18K-H-002-17 |

型式適合認定書

BCJ 基型-JS03748

平成21年 8月 7日

大栄産業株式会社
代表取締役 木村 尊 様



下記の型式については、建築基準法第68条の10第1項(同法第88条第1項において準用する場合を含む。)の規定に基づき、同法第1章から第3章までの規定又はこれに基づく命令の規定のうち同法施行令第136条の2の11に掲げる一連の規定に適合するものであることを認める。

記

1. 認定番号

型01Cad0a0203748

2. 認定をした型式に係る建築物の部分又は工作物の部分の種類
合併処理浄化槽

3. 認定した型式の内容

ダイエー浄化槽FCX20C型

詳細内容は、別添仕様書及び図面による。

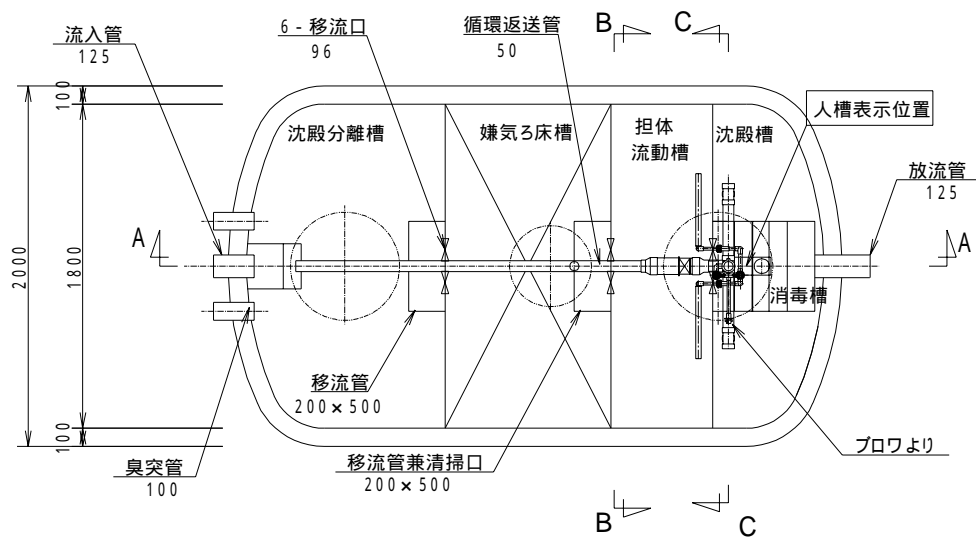
4. 一連の規定に適合するための適用条件

浄化槽法の規定に基づく適正な工事および適正な保守点検を実施すること。

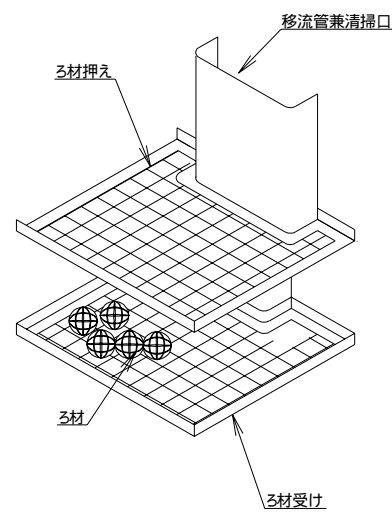
(注意) この認定書は大切に保管してください。

型式適合認定書別添仕様書及び図面

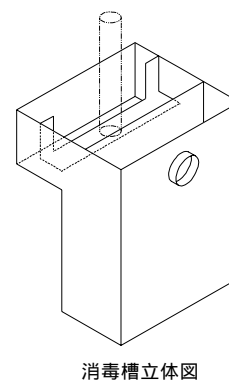
建築基準法施行令第35条第1項の大臣認定による分離嫌気ろ床担体流動方式
 【大臣認定番号（認定年月日）：DW3N-0117（平成21年 8月 7日）】



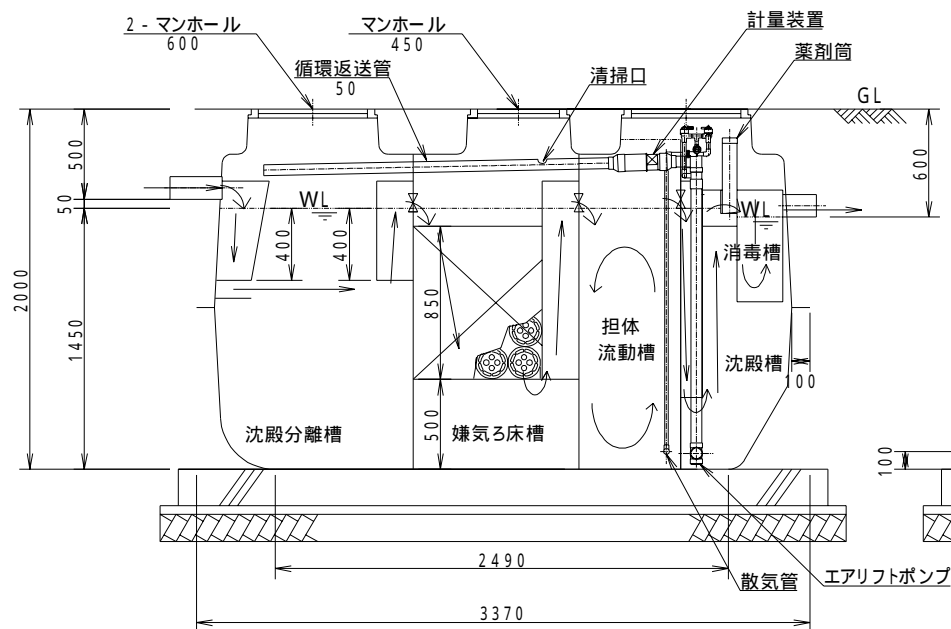
平面図



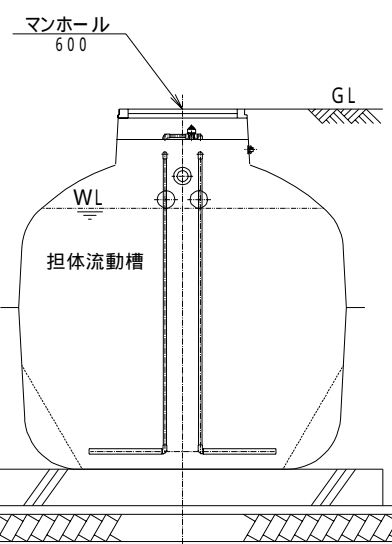
嫌気ろ床槽詳細図



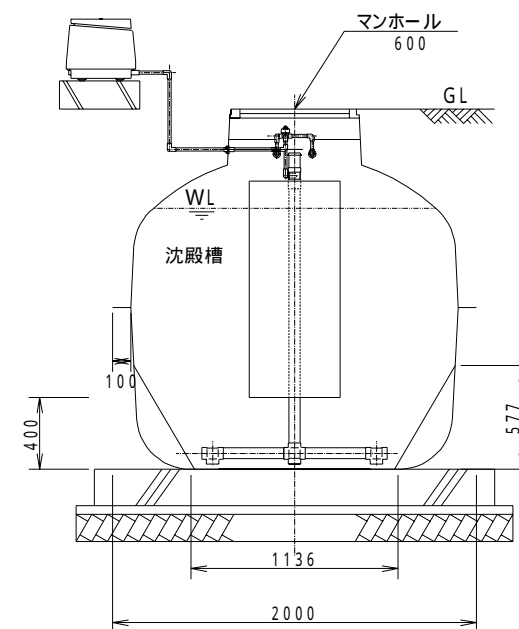
消毒槽立体図



A-A断面図



B-B断面図



C-C断面図

| | | | |
|----------------|---|-----------------------------------|-------|
| 会社名 | 大栄産業株式会社 〒470-2403 愛知県知多郡美浜町大字北方字西側85-1 TEL(0569)82-0338 | | |
| 型式 | FCX20C型 | FCX21C型 | |
| 型式適合認定番号 | 型01Cad0a0203748 | 型01Cad0a0213749 | |
| 平成21年8月7日認定 | | | |
| 放流水質 | 法令上の性能：BOD20mg/L以下 大臣認定（認定番号：DW3N-0117）による性能 認定年月日：平成21年 8月 7日）による性能 ：BOD20mg/L以下、COD30mg/L以下、SS20mg/L以下、T-N20mg/L以下 | | |
| 仕 様 表 | | | |
| 槽の容量及び寸法 | 処理対象人員 | 20 | 21 |
| | 有効容量 | | |
| | 沈殿分離槽 | 2.452 | 2.452 |
| | 嫌気ろ床槽 | 2.279 | 2.279 |
| | 担体流動槽 | 1.403 | 1.403 |
| | 沈殿槽 | 1.063 | 1.063 |
| 消毒槽 | 0.059 | 0.059 | |
| 寸法 | | | |
| 法 | | | |
| く体仕切板 | 材質 | FRP | |
| | 板厚 | 4～10 | |
| | 材質 | FRP | |
| | 板厚 | 4～9 | |
| 濾材 | 形状 | 骨格様球状 | |
| | 材質 | PPまたはPE | |
| | 外形寸法 | 154±10 | |
| 材料・材質及び機械設備の仕様 | 充填率(%) | 60 | |
| | 形状 | 凹凸円筒状 | |
| | 材質 | PEまたはPP | |
| | 外形寸法 | 17±1×17±1 | |
| 流動担体 | 比表面積 | 604m ² /m ³ | |
| | 充填率(%) | 48 | 50 |
| 散気管送風機 | 材質 | ABSまたはPP | |
| | 長さ | 400mm | |
| | 型式 | 電磁式、ロータリー式 | |
| 流入管放流管 | 吐出風量(L/分) | 109以上 | |
| | 材質 | PVC | |
| マンホール | 内径 | 125 | |
| | 材質 | PP、鋳鉄、SS400、レゾル、FRP | |
| マンホール | 内寸・個数 | 450-1 | 600-2 |
| | 注：寸法の単位はmm、容量の単位はm ³ とする。 | | |
| 特記事項 | ・騒音、振動、防虫、防臭対策は必要に応じて行う。 ・流入、設置条件によりオプション槽を組み合わせる。 | | |



認 定 書

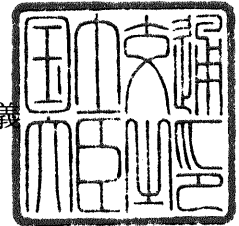
国住指第 236-2 号

平成 21 年 8 月 7 日

大栄産業株式会社

代表取締役社長 木村 尊 様

国土交通大臣 金子 一義



下記の構造方法等については、建築基準法第68条の26第1項(同法第88条第1項において準用する場合を含む。)の規定に基づき、同法施行令第35条第1項の規定に適合するものであることを認める。

記

1. 認定番号

DW3N-0117

2. 認定をした構造方法等の名称

分離嫌気ろ床担体流動方式FCX型/12~50人槽/合併処理浄化槽/汚物処理性能

3. 認定をした構造方法等の内容

別紙1のとおり

(注意) この認定書は、大切に保存しておいてください。

構造方法の概要

| | |
|----------------|--|
| 1. 件名 | 分離嫌気ろ床担体流動方式 FCX 型／12～50人槽／ 合併処理浄化槽／汚物処理性能 |
| 2. 処理区分 | 合併処理 |
| 3. 法令上の浄化槽等の性能 | 建築基準法施行令第 32 条第3項関係： ・ 放流水の BOD: 20mg/L 以下 ・ 放流水の T-N: 20mg/L 以下 ・ 放流水の SS: 20mg/L 以下 ・ 放流水の COD: 30mg/L 以下 ・ 放流水の pH: 5.8～8.6 ・ 放流中に含まれる大腸菌群数: 3,000 個/cm ³ 以下 |
| 4. 設計 | 大栄産業株式会社 |
| 5. 維持管理頻度等 | 保守点検頻度: 3 回／年以上 12～20 人槽 : 4 回／年以上 21～50 人槽 汚泥引き抜き頻度(設計値) : 1 回／年以上 (汚泥引抜対象単位装置名: 沈殿分離槽、嫌気ろ床槽) |
| 6. 構造方法の概要 | 沈殿分離槽、嫌気ろ床槽、担体流動槽、沈殿槽および消毒槽を組み合わせた合併処理浄化槽 |
| 7. 参考事項 | 類似案件 なし |

| | |
|------------|---|
| 8. 装置の概要 | |
| (1) 処理方式 | 分離嫌気ろ床担体流動方式 |
| (2) 処理対象人員 | 12 ~ 50[人] |
| (3) 日平均汚水量 | 2.4 ~ 10.0[m ³] |
| (4) 流入水質 | BOD:200[mg/L] COD:100[mg/L] SS:160[mg/L] T-N: 50[mg/L] |
| (5) 処理水質 | BOD: 20[mg/L]以下 COD: 30[mg/L]以下 T-N: 20[mg/L]以下 SS : 20[mg/L]以下 pH 5.8~8.6 大腸菌群数 3000 個/cm ³ 以下 |
| (6) 処理工程 | <pre> graph TD A[流入] --> B[1) 沈殿分離槽] B --> C[2) 嫌気ろ床槽] C --> D[3) 担体流動槽] D --> E[4) 沈殿槽] E --> F[5) 消毒槽] F --> G[放流] E -.-> 循環 B </pre> |