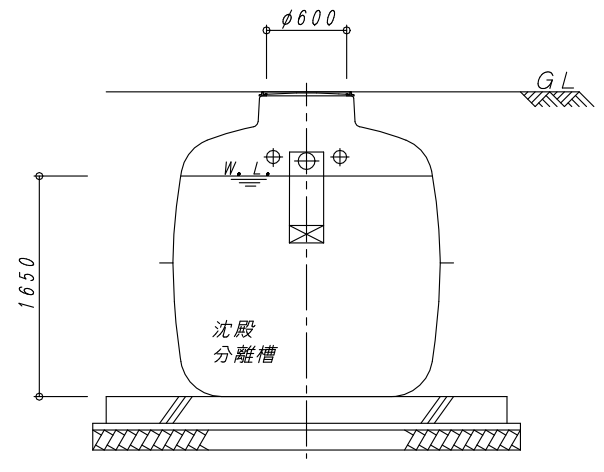
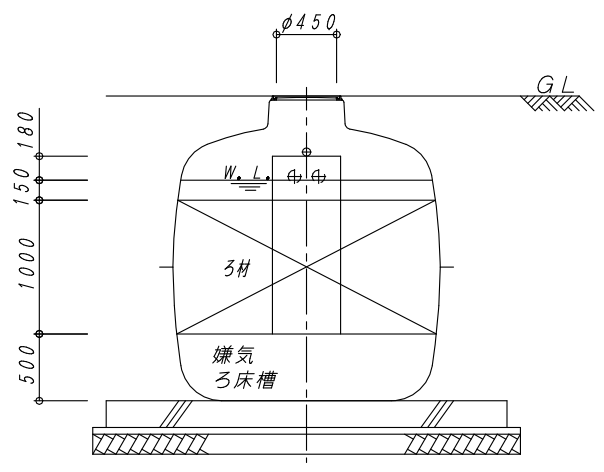


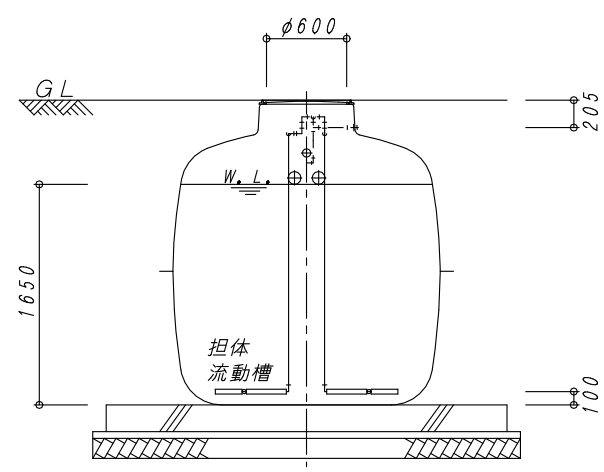
平面図 1:40



B-B 断面図 1:40



C-C 断面図 1:40

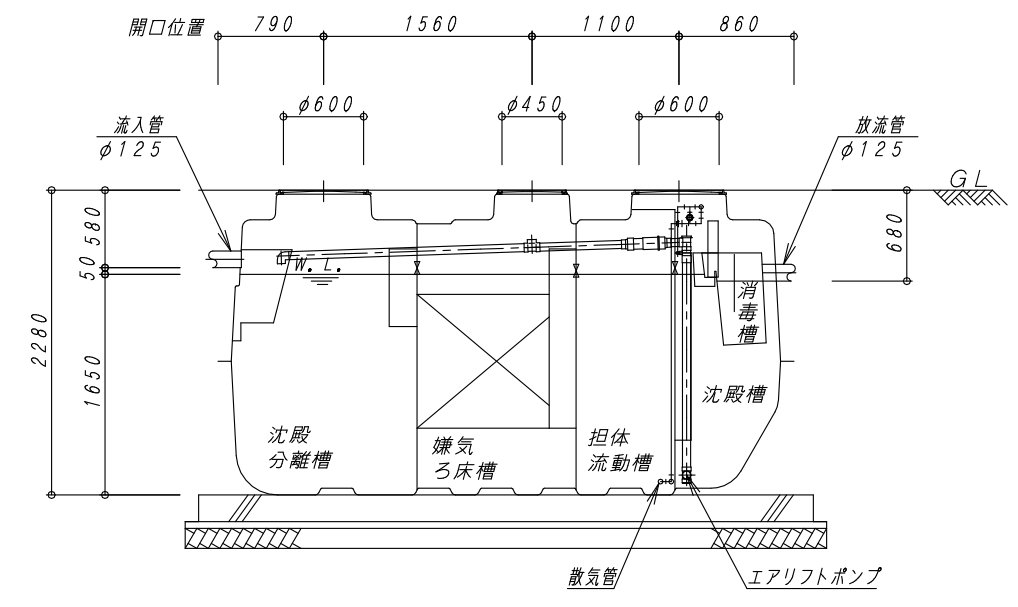


D-D 断面図 1:40

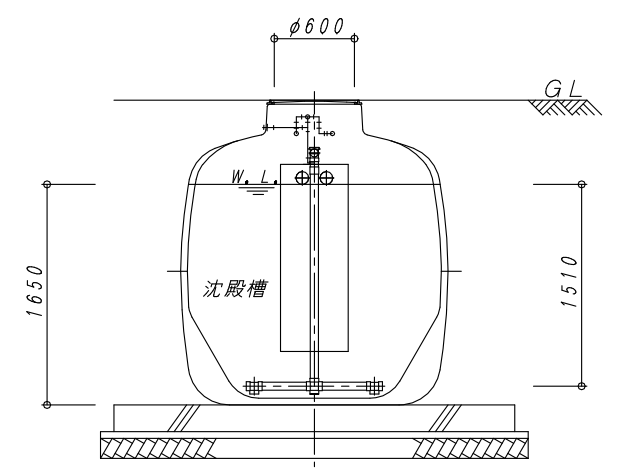
建築基準法第68条の26第1項の規定に基づき、同法施行令第35条第1項の大臣認定による分離嫌気ろ床担体流動方式

型式認定	番号	5-18K-H-002-11		
	年月日	平成30年10月1日		
型式適合認定	番号	型01Cad0a0353754		
	年月日	平成21年8月7日		
型式	ダイエー浄化槽 FCX35C型			
処理対象人員	35人			
日平均汚水量	7.0 m <sup>3</sup> /日			
流入水質	BOD200mg/L COD100mg/L SS160mg/L T-N45mg/L			
放流水質	BOD 20mg/L COD 30mg/L SS 20mg/L T-N20mg/L			
容量表				
項目	設計容量			
沈殿分離槽	4.095 m <sup>3</sup>			
嫌気ろ床槽	3.798 m <sup>3</sup>			
(嫌気ろ床槽ろ材)	(2.279 m <sup>3</sup> )			
担体流動槽	2.362 m <sup>3</sup>			
(流動担体)	(1.167 m <sup>3</sup> )			
沈殿槽	1.774 m <sup>3</sup>			
消毒槽	0.078 m <sup>3</sup>			
総容量	12.107 m <sup>3</sup>			
機器仕様表 (単相・100V)				
機器名	口径	入力 (50/60Hz)	吐出量 (50/60Hz)	台数
フロワ	$\phi 20$	0.20/0.215kw	0.20 m <sup>3</sup> /min	1台

※管理用水栓は10m以内に設置すること(浄化槽工事範囲外)



A-A 断面図 1:40



E-E 断面図 1:40

No.	内容	日付	担当者	承認	備考:寸法は内寸法とする。	承認	検図	設計	製図
△	認定番号変更	H25.10.1	中西						
△	認定番号変更	H30.10.1	松下				家田	山下	山下
△									
△									

DAIE 大栄産業株式会社

ダイエー浄化槽 FCX35C型

構造図

図番 FCX35C-1

縮尺 1:40

日付 H30.10.1

REV

2