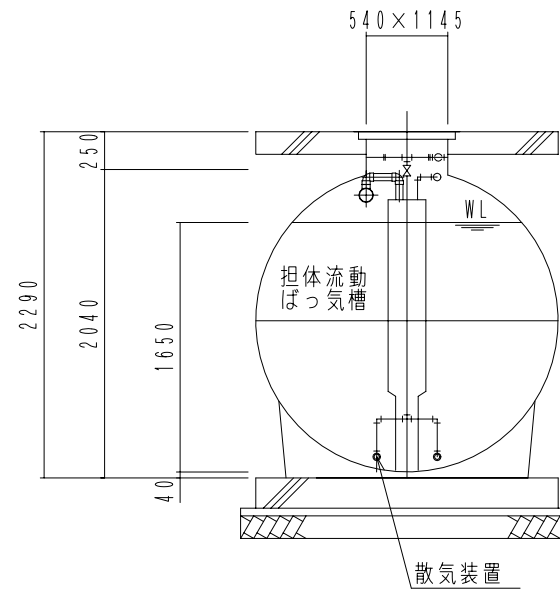
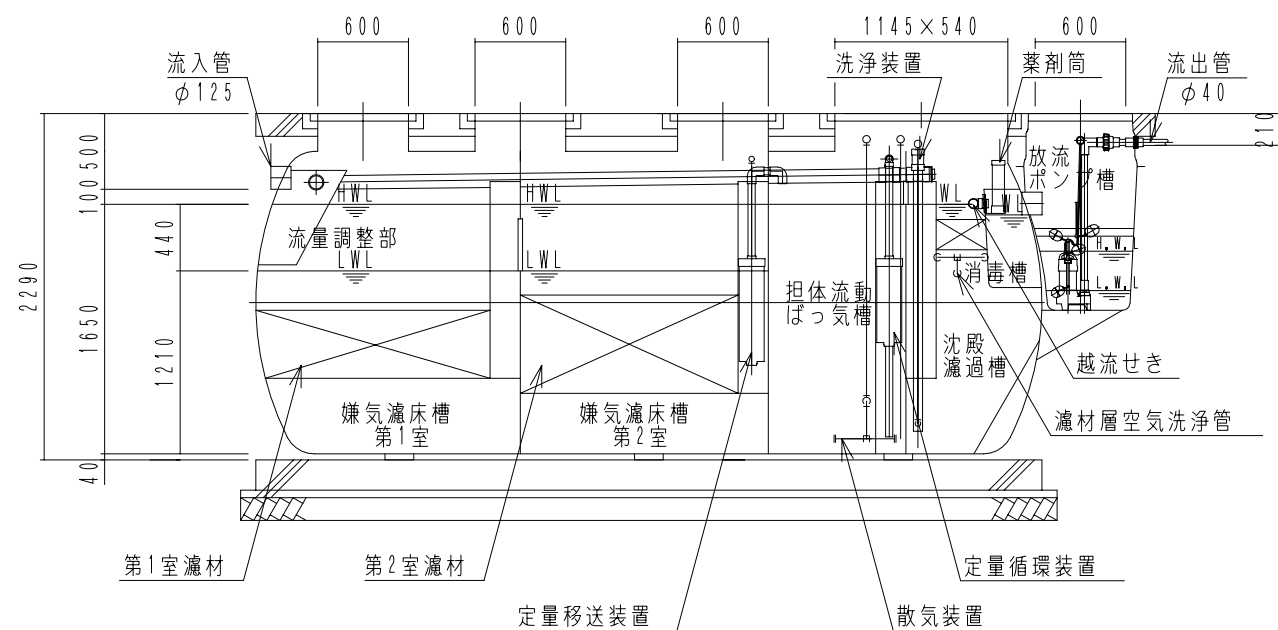


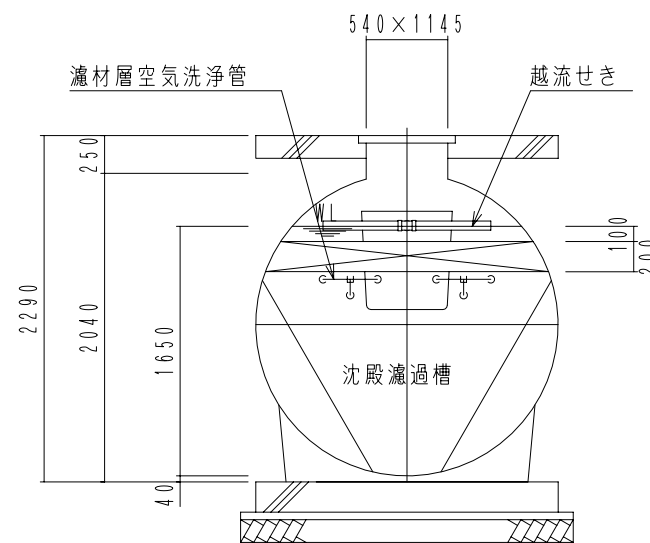
内部平面図



B-B 断面図



A-A 断面図



C-C 断面図

**FDN25 型**

(合併処理 流量調整に嫌気濾床、担体流動ばっ気及び沈殿濾過を組み合わせた方式)

設計条件	
処理対象人員	25 人
計画汚水量	5.0 m <sup>3</sup> /日
流入水質	BOD 200mg/L T-N 50mg/L SS 250mg/L
放流水質	BOD 10mg/L T-N 10mg/L SS 10mg/L

容量表 (m <sup>3</sup> )	
流量調整部	2.553
嫌気濾床槽第1室	3.901**
嫌気濾床槽第2室	3.941**
担体流動ばっ気槽	2.522
沈殿濾過槽	1.423
消毒槽	0.062
放流ポンプ槽	0.099

機器仕様		
ブ 口 ワ	移送循環用	型式 LP-40A 100V 消費電力 39W/39W φ13×40L/分×12kPa
	ばっ気用	型式 SD-200S 100V モーター出力 250W/250W φ20×200L/分×20kPa
ワ	洗浄用	型式 LP-60AN 100V 消費電力 59W/59W φ13×60L/分×15kPa
	放流ポンプ	φ40×100L/分×3.5m×0.15kW×2台 (70トスト付)

\*1 嫌気濾床槽の容量は、中間水位 (M.W.L) での容量を表します。

大栄産業株式会社

機種	FDN25 型+HP	日付	H21.11.26
図名	構造図	縮尺	NON
設計	製図	検図	承認
図面番号			