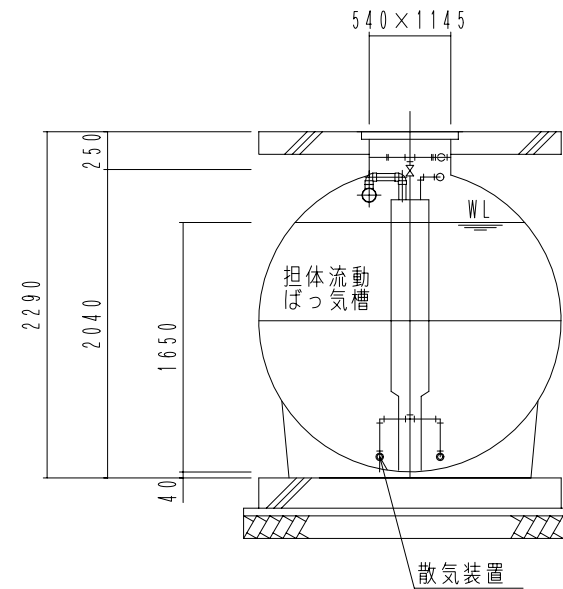
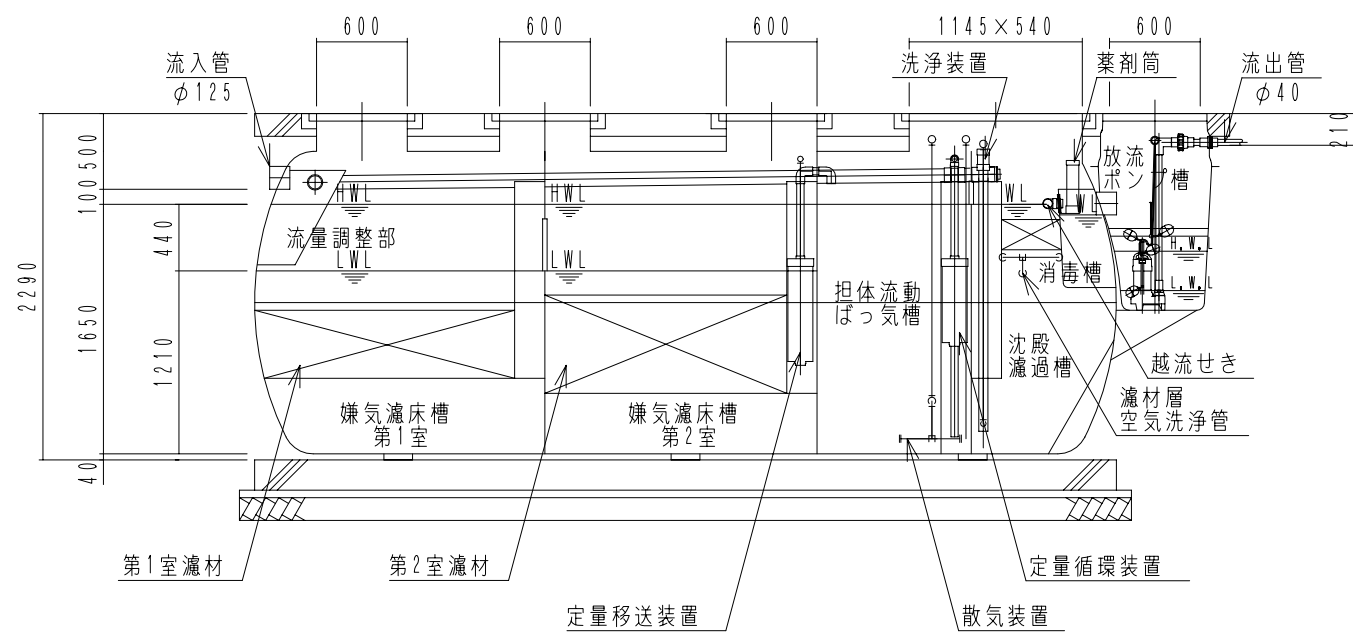


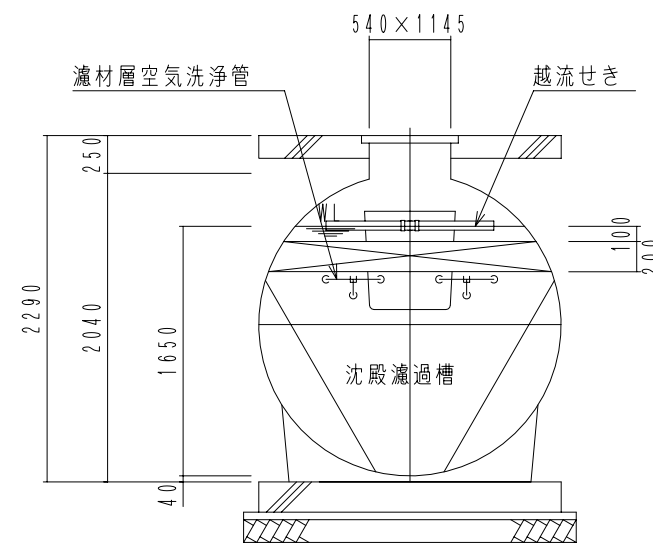
内部平面図



B-B断面図



A-A断面図



C-C断面図

F D N 2 8 型

(合併処理 流量調整に嫌気濾床、担体流動ばっ気及び沈殿濾過を組み合わせた方式)

設計条件		
処理対象人員	28人	
計画汚水量	5.6 m ³ /日	
流入水質	BOD 200mg/L T-N 50mg/L SS 250mg/L	
放流水質	BOD 10mg/L T-N 10mg/L SS 10mg/L	
容量表 (m ³)		
流量調整部	2.813	
嫌気濾床槽第1室	4.310**	
嫌気濾床槽第2室	4.326**	
担体流動ばっ気槽	2.827	
沈殿濾過槽	1.551	
消毒槽	0.062	
放流ポンプ槽	0.099	
機器仕様		
ブ 口	移送循環用	型式 LP-50A 100V 消費電力 45W/45W φ13×50L/分×12kPa
	ばっ気用	型式 FD-250S 100V モーター出力 300W/300W φ20×250L/分×20kPa
ワ	洗浄用	型式 LP-60AN 100V 消費電力 59W/59W φ13×60L/分×15kPa
	放流ポンプ	φ40×100L/分×3.5m×0.15kW×2台 (70トスト付)

*1 嫌気濾床槽の容量は、中間水位 (M.W.L) での容量を表します。

大栄産業株式会社

機種	F D N 2 8 型 + H P	日付	H21.11.26
図名	構造図	縮尺	NON
設計	製図	検図	承認
図面番号			