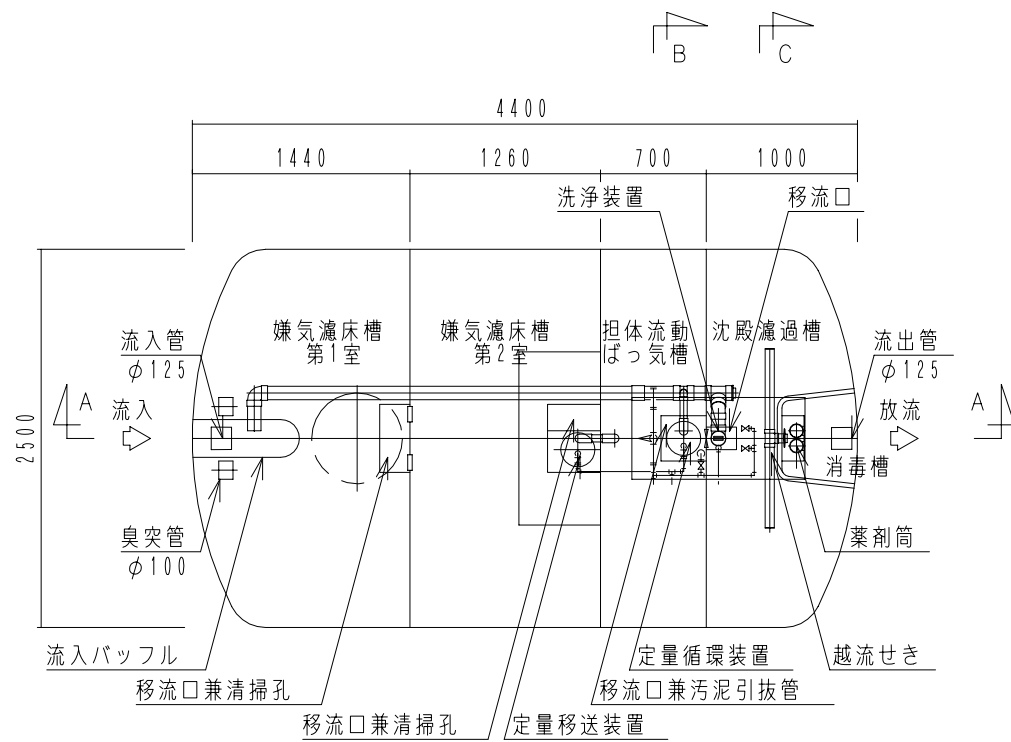


F DN 30 型

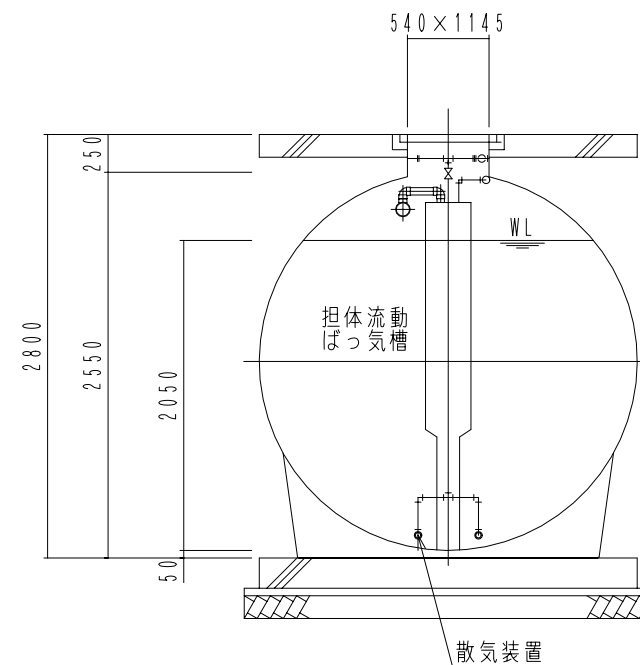
(合併処理 流量調整に嫌気濾床、担体流動ばっ気及び沈殿濾過を組み合わせた方式)

設計条件		
処理対象人員	30人	
計画汚水量	6.0 m ³ /日	
流入水質	BOD 200mg/L T-N 50mg/L SS 250mg/L	
放流水質	BOD 10mg/L T-N 10mg/L SS 10mg/L	
容量表 (m ³)		
流量調整部	3.333	
嫌気濾床槽第1室	4.748**	
嫌気濾床槽第2室	4.653**	
担体流動ばっ気槽	3.015	
沈殿濾過槽	2.196	
消毒槽	0.123	
機器仕様		
ブ ロ ワ	移送循環用	型式 LP-50A 100V 消費電力 45W/45W φ13×50L/分×12kPa
	ばっ気用	型式 FD-250S 100V モーター出力 300W/300W φ20×250L/分×20kPa
	洗浄用	型式 LP-100H(S) 100V 消費電力 105W/105W φ13×100L/分×18kPa

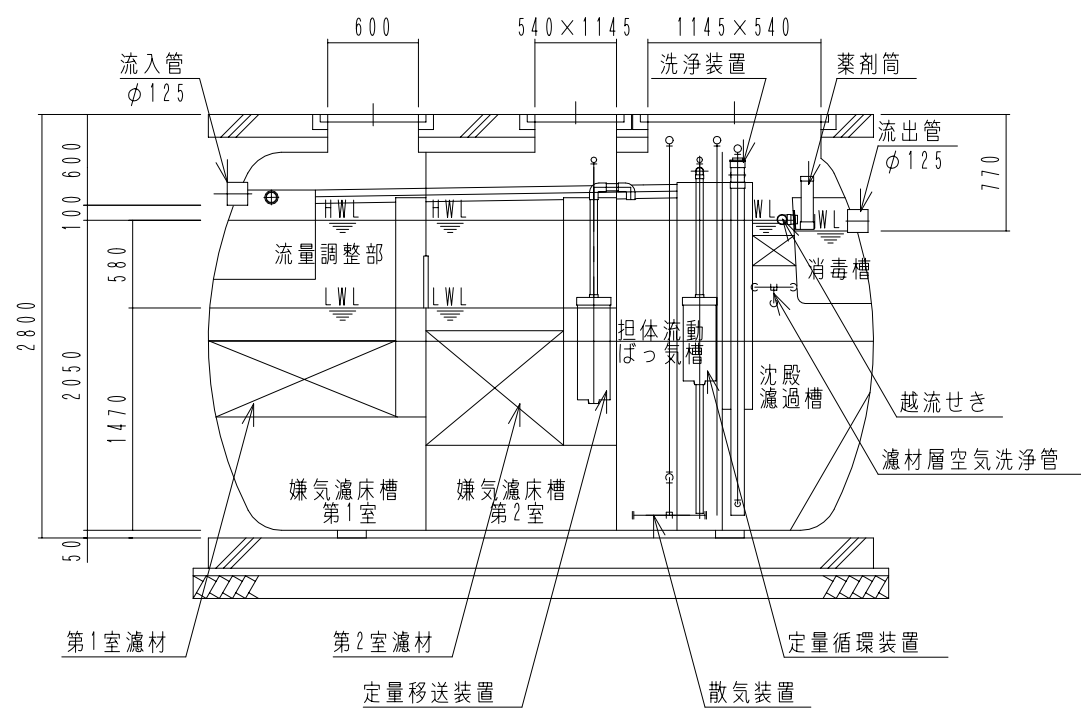
*1 嫌気濾床槽の容量は、中間水位 (M.W.L.) での容量を表します。



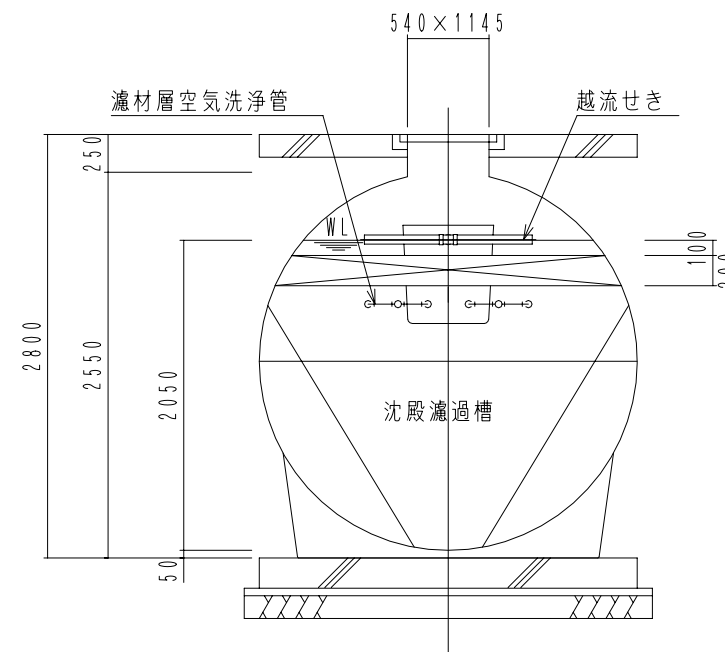
内部平面図



B - B 断面図



A - A 断面図



C - C 断面図

大栄産業株式会社			
機種	F DN 30 型	日付	H21.11.26
図名	構造図	縮尺	NON
設計	製図	検図	承認
			図面番号