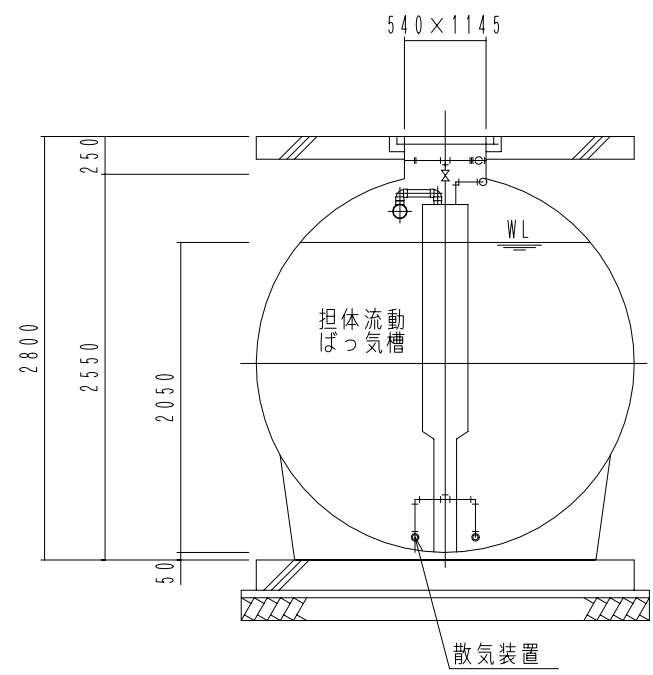
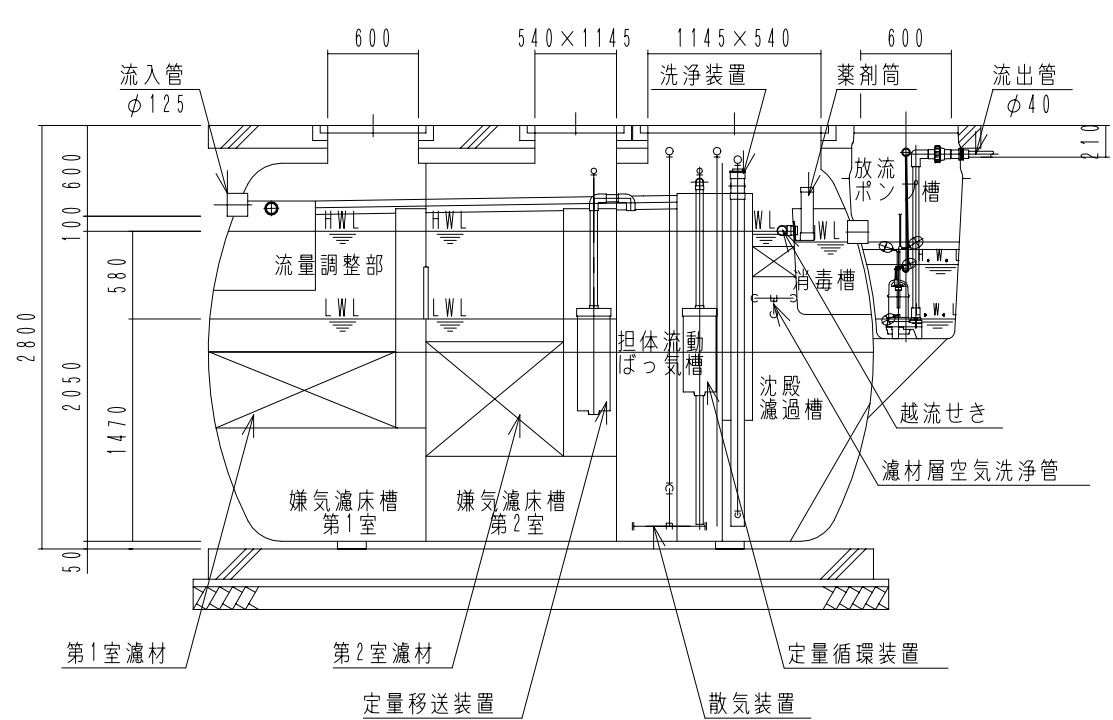


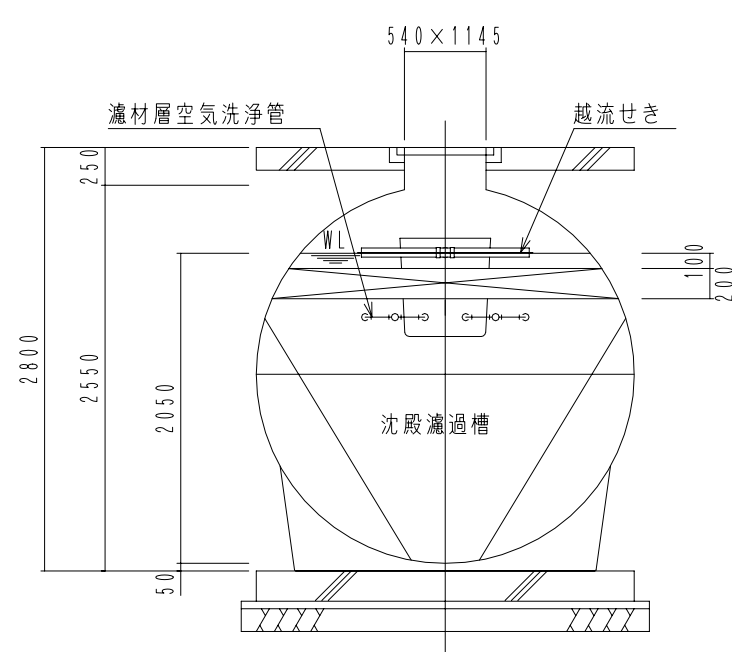
内部平面図



B-B断面図



A-A断面図



C-C断面図

FDN30 型		
[合併処理 流量調整に嫌気濾床、担体流動ばっ気及び沈殿濾過を組み合わせた方式]		
設計条件		
処理対象人員	30人	
計画汚水量	6.0 m <sup>3</sup> /日	
流入水質	BOD 200mg/L T-N 50mg/L SS 250mg/L	
放流水質	BOD 10mg/L T-N 10mg/L SS 10mg/L	
容量表 (m <sup>3</sup> )		
流量調整部	3.333	
嫌気濾床槽第1室	4.748**	
嫌気濾床槽第2室	4.653**	
担体流動ばっ気槽	3.015	
沈殿濾過槽	2.196	
消毒槽	0.123	
放流ポンプ槽	0.137	
機器仕様		
ブ 口	移送循環用	型式 LP-50A 100V 消費電力 45W/45W φ13×50L/分×12kPa
	ばっ気用	型式 FD-250S 100V モーター出力 300W/300W φ20×250L/分×20kPa
ワ	洗浄用	型式 LP-100H(S) 100V 消費電力 105W/105W φ13×100L/分×18kPa
	放流ポンプ	φ40×100L/分×3.5m×0.15kW×2台 (70トストリ付)

\*1 嫌気濾床槽の容量は、中間水位 (M.W.L) での容量を表します。

大栄産業株式会社			
機種	FDN30 型+HP	日付	H21.11.26
図名	構造図	縮尺	NON
設計	製図	検図	承認
		図面番号	