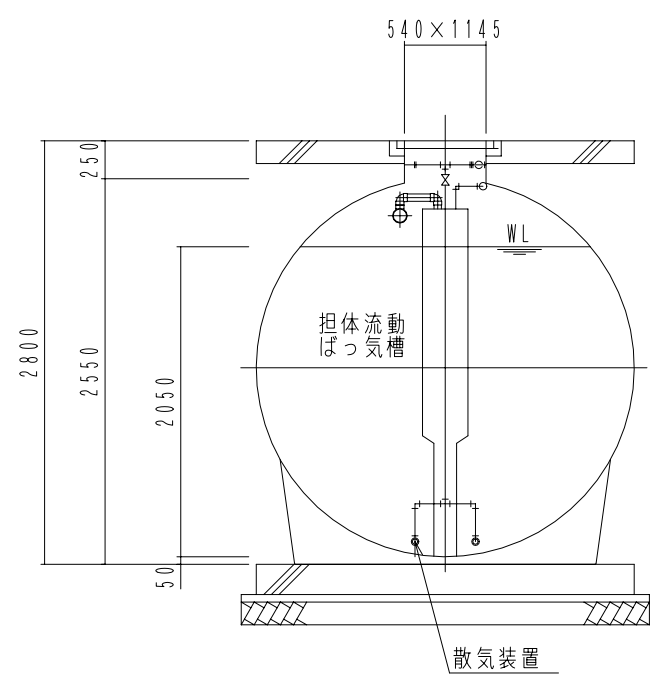
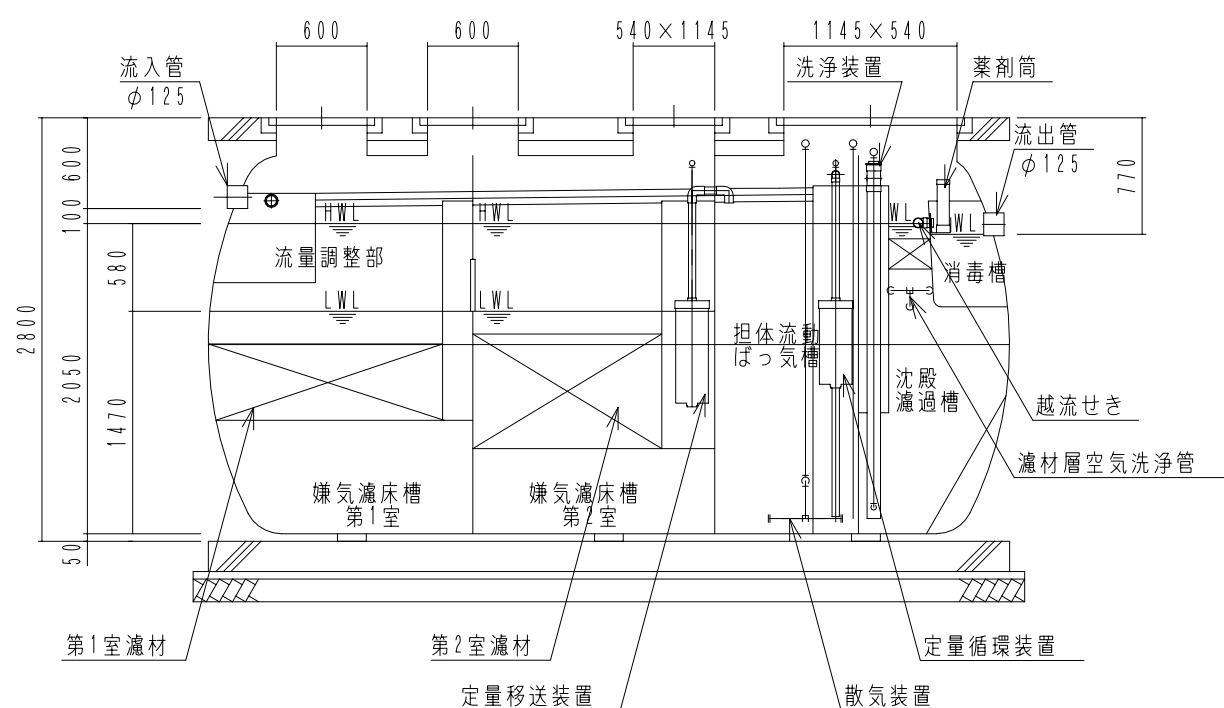


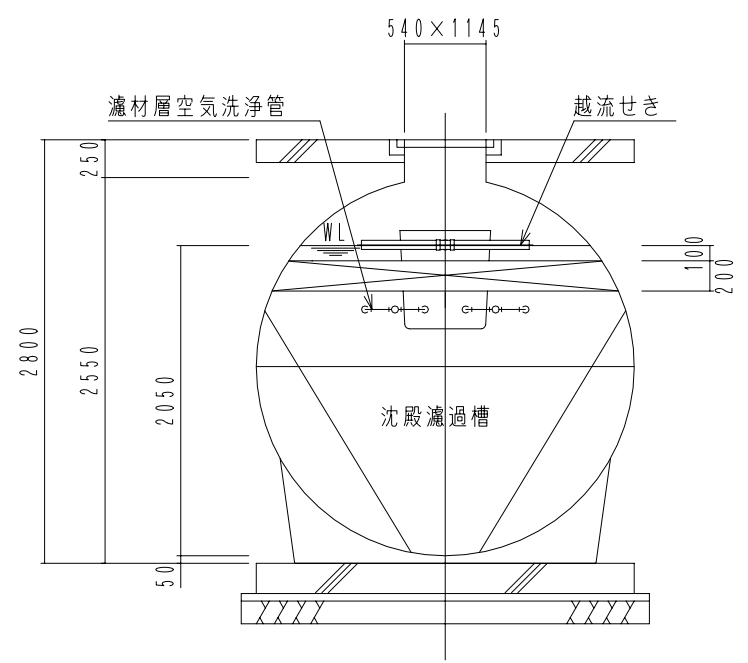
内部平面図



B-B断面図



A-A断面図



C-C断面図

FDN40 型		
(合併処理 流量調整に嫌気濾床、担体流動ばっ気及び沈殿濾過を組み合わせた方式)		
設計条件		
処理対象人員	40人	
計画汚水量	8.0 m ³ /日	
流入水質	BOD 200mg/L T-N 50mg/L SS 250mg/L	
放流水質	BOD 10mg/L T-N 10mg/L SS 10mg/L	
容量表 (m ³)		
流量調整部	4.128	
嫌気濾床槽第1室	5.893 ^{**}	
嫌気濾床槽第2室	5.908 ^{**}	
担体流動ばっ気槽	4.092	
沈殿濾過槽	2.196	
消毒槽	0.123	
機器仕様		
ブ ロ ワ	移送循環用	型式 LP-60AN 100V 消費電力 59W/59W φ13×60L/分×15kPa
	ばっ気用	型式 HC-30S 100V モーター出力 400W/400W φ25×350L/分×20kPa
	洗浄用	型式 LP-100H(S) 100V 消費電力 105W/105W φ13×100L/分×18kPa

*1 嫌気濾床槽の容量は、中間水位 (M.W.L) での容量を表します。

大栄産業株式会社				
機種	FDN40 型	日付	H21.11.26	
図名	構造図	縮尺	NON	
設計	製図	検図	承認	図面番号