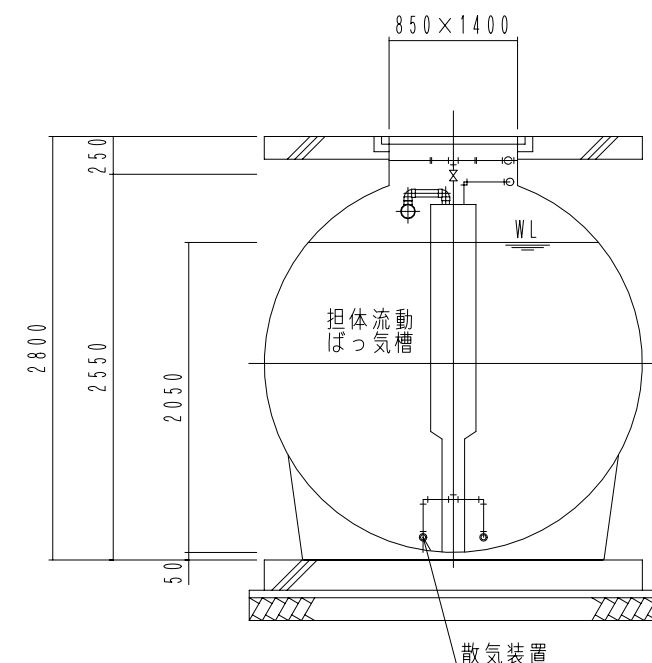
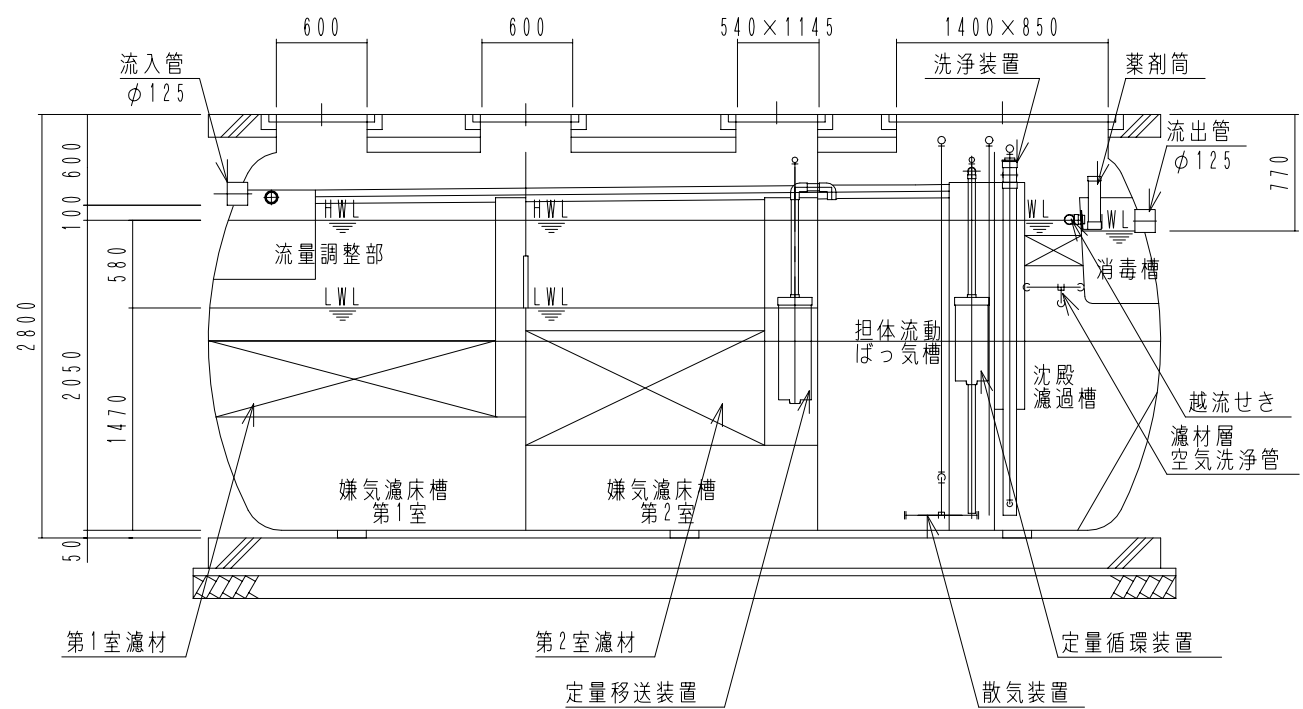


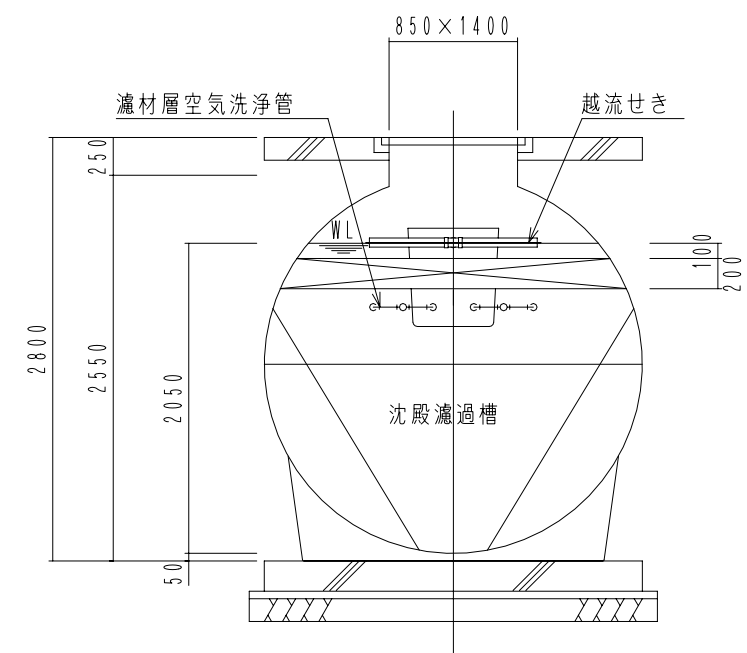
内部平面図



B-B 断面図



A-A 断面図



C-C 断面図

FDN50 型		
(合併処理 流量調整に嫌気濾床、担体流動ばっ気及び沈殿濾過を組み合わせた方式)		
設計条件		
処理対象人員	50人	
計画汚水量	10.0 m <sup>3</sup> /日	
流入水質	BOD 200mg/L T-N 50mg/L SS 250mg/L	
放流水質	BOD 10mg/L T-N 10mg/L SS 10mg/L	
容量表 (m <sup>3</sup> )		
流量調整部	5.071	
嫌気濾床槽第1室	7.185**	
嫌気濾床槽第2室	7.127**	
担体流動ばっ気槽	5.040	
沈殿濾過槽	2.430	
消毒槽	0.123	
機器仕様		
ブ ロ ワ	移送循環用	型式 LP-80HN 100V 消費電力 80W/80W φ13×80L/分×16kPa
	ばっ気用	型式 HC-301S 100V モーター出力 750W/750W φ25×410L/分×20kPa
	洗浄用	型式 LP-100H(S) 100V 消費電力 105W/105W φ13×100L/分×18kPa

\*1 嫌気濾床槽の容量は、中間水位 (M.W.L) での容量を表します。

大栄産業株式会社			
機種	FDN50 型	日付	H21.11.26
図名	構造図	縮尺	NON
設計	製図	検図	承認
			図面番号