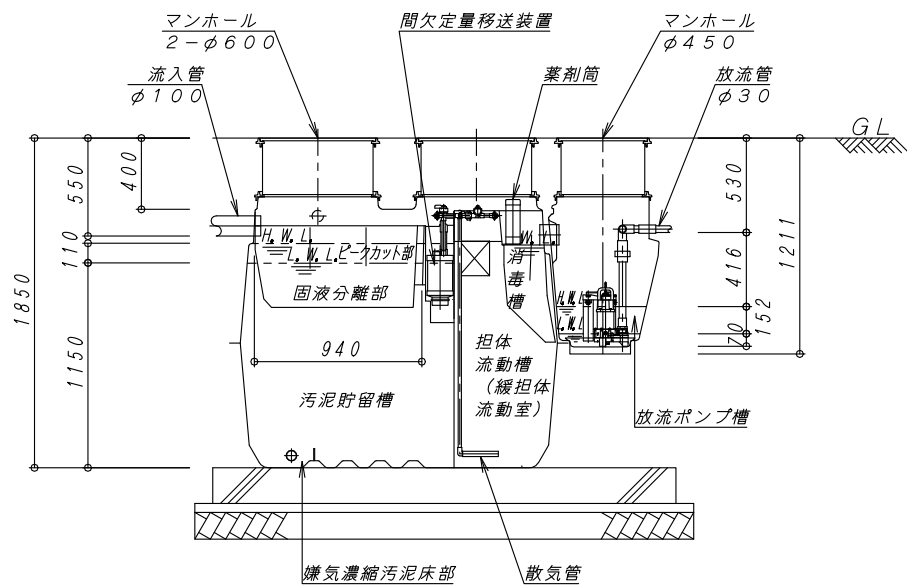
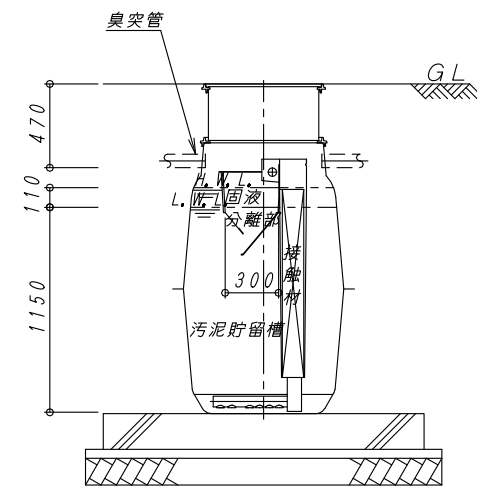


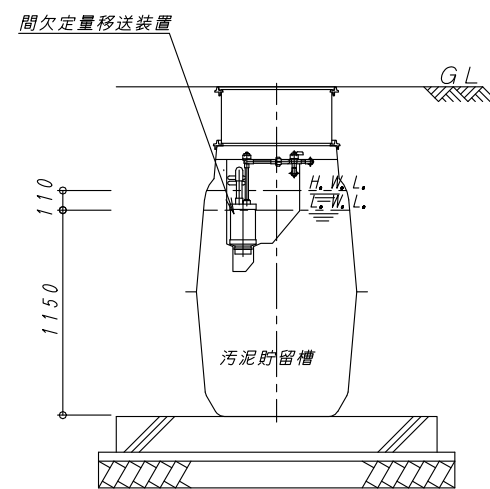
平面図 1:30



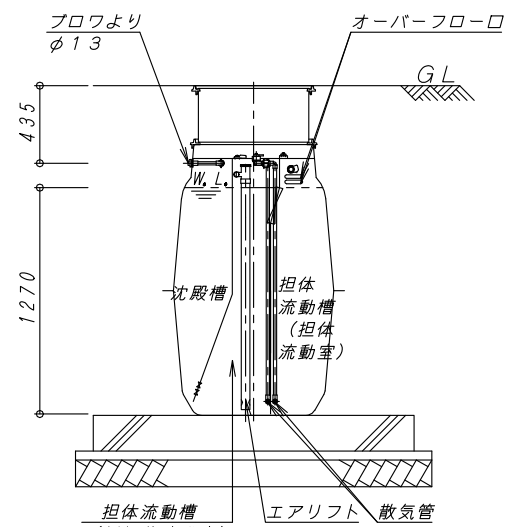
A-A 断面図 1:30



B-B 断面図 1:30



C-C 断面図 1:30



D-D 断面図 1:30

エコマーク認定番号 12151001		
建築基準法第68条の26第1項の規定に基づき、同法施行令第35条第1項の大臣認定による固液分離型流量調整付担体流動循環方式		
型式認定	認定番号	5-14-H-001
	認定年月日	平成26年1月10日
型式適合認定	認定番号	型01Cadoc0054286
	認定年月日	平成25年8月9日
型式	ダイエー浄化槽 FCE5型	
処理対象人員	5人	
日平均汚水量	1.0 m <sup>3</sup> /日	
流入水質	BOD200mg/L SS160mg/L T-N45mg/L	
放流水質	BOD 20mg/L SS 20mg/L T-N20mg/L	

容量表

項目	設計容量	
	H. W. L.	L. W. L.
固液分離部	0.035 m <sup>3</sup>	
汚泥貯留槽	1.169 m <sup>3</sup>	1.071 m <sup>3</sup>
ピークカット部	0.098 m <sup>3</sup>	
担体流動槽 (担体流動室)	0.389 m <sup>3</sup>	
担体流動槽 (緩担体流動室)	0.212 m <sup>3</sup>	
沈殿槽	0.145 m <sup>3</sup>	
消毒槽	0.021 m <sup>3</sup>	
総容量	1.724 m <sup>3</sup>	1.626 m <sup>3</sup>
放流ポンプ槽	0.040 m <sup>3</sup>	

機器仕様表 (単相・100V)

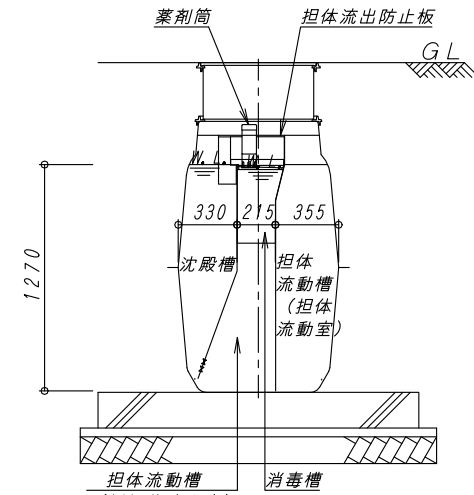
機器名	口径	入力 (50/60Hz)	吐出量 (50/60Hz)	台数
プロフ	φ13	28W以下	0.05 m <sup>3</sup> /min	1台
放流ポンプ	32A	130W	0.08 m <sup>3</sup> /min	2台

放流ポンプ槽排気管について

下記の処理を怠ると、浄化槽内で発生する塩素ガス等が浄化槽内および電線管の接続先付近に設置している機器類を腐食させて、機器の破損、故障を生ずる恐れがあります。  
 注1) 放流ポンプ槽の排気管は必ず接続して下さい。  
 注2) 排気管の放出先は、側溝の最大水位より上に設置して下さい。設置位置の目安は側溝の最大水位より100mm以上、上部とします。  
 注3) 排気管は途中で水たまりが出来ないように、適切な勾配で配管して下さい。V字配管で、配管内が水たまりで水封されると排気管の設置効果がなくなります。  
 注4) 電線管の両端は、シリコンまたはパテ等でコーキング処理を必ず行って下さい。

※管理用水栓は10m以内に設置すること(浄化槽工事範囲外)

※全高にはかさ上げ300H含む



E-E 断面図 1:30

No.	内容	日付	担当者	承認	備考:寸法は内寸法とする。	承認	検図	設計	製図	DAIE 大栄産業株式会社	図番	FCE5H-3	REV
△							家田	内藤	内藤	ダイエー浄化槽 FCE5型	縮尺	1:30	△
△										構造図 (放流ポンプ槽付)	日付	H26.12.1	