



認 定 書

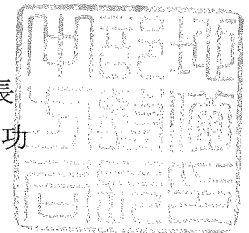
愛知県知多郡美浜町大字北方字西側 8 5 番地の 1
大栄産業株式会社
代表取締役 木村 尊

さきに申請のあった型式の浄化槽については、浄化槽法第 16 条の規定に基づき、下記のとおり認定の更新を認める。

平成 30 年 10 月 1 日

国土交通省中部地方整備局長

勢田 昌功



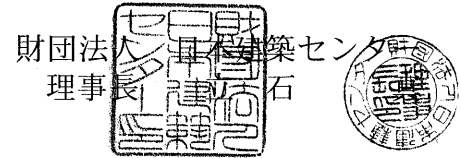
記

浄化槽の名称	更新前の認定番号	更新後の認定番号
ダイエー浄化槽 FCKⅢ5型	5-13K-1E-001	5-18K-1E-001
ダイエー浄化槽 FCKⅢ7型	5-13K-1E-001-1	5-18K-1E-001-1
ダイエー浄化槽 FCKⅢ10型	5-13K-1E-001-2	5-18K-1E-001-2

型式適合認定書

BCJ 基型-JS03784
平成21年 4月10日

大栄産業株式会社
代表取締役 木村 尊 様



下記の型式については、建築基準法第68条の10第1項(同法第88条第1項において準用する場合を含む。)の規定に基づき、同法第1章から第3章までの規定又はこれに基づく命令の規定のうち同法施行令第136条の2の11に掲げる一連の規定に適合するものであることを認める。

記

1. 認定番号

型01Cafba0103784

2. 認定をした型式に係る建築物の部分又は工作物の部分の種類 合併処理浄化槽

3. 認定した型式の内容

ダイエー浄化槽FCKⅢ10型

詳細内容は、別添仕様書及び図面による。

4. 一連の規定に適合するための適用条件

浄化槽法の規定に基づく適正な工事および適正な保守点検を実施すること。

(注意) この認定書は大切に保管してください。

型式適合認定書別添仕様書及び図面 昭和55年建設省告示第1292号第1第二号による嫌気濾床接触ばっ気方式

会社名	大栄産業株式会社 〒470-2403 愛知県知多郡美浜町大字北方字西側85-1 TEL (0569) 82-0338		
型式	ダイエー浄化槽		
型式適合認定番号	FCKⅢ5型 型01Cafba0053782	FCKⅢ7型 型01Cafba0073783	FCKⅢ10型 型01Cafba0103784

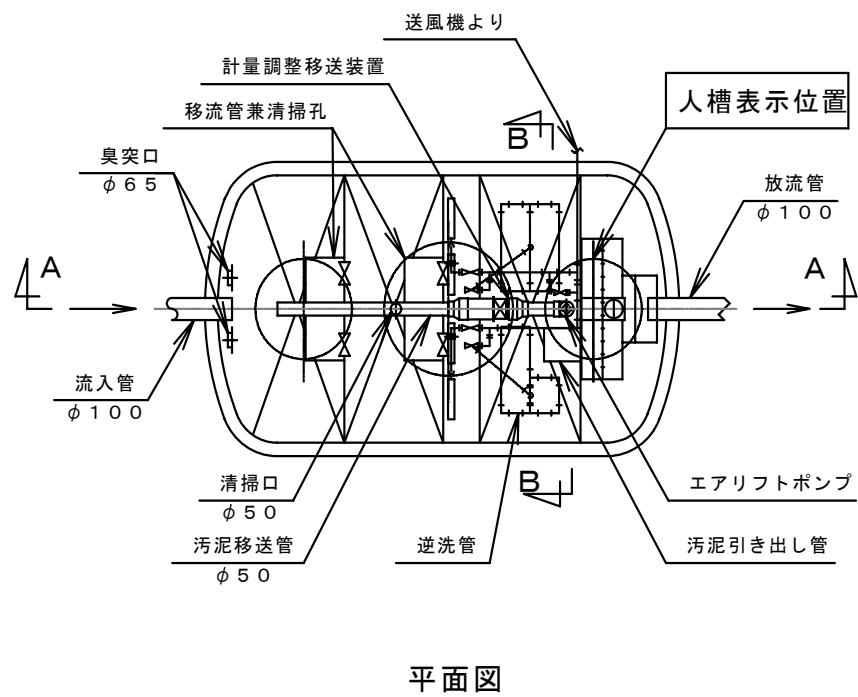
平成21年4月10日認定 放流水質 BOD20mg/L以下

処理対象人員	5	7	10
嫌気濾床槽第1室	0.812	1.247	2.116
嫌気濾床槽第2室	0.730	1.069	1.404
接触ばっ気槽	1.004	1.406	2.006
沈殿槽	0.390	0.516	0.716
消毒槽	0.015	0.021	
A ₁	2,090	2,500	3,190
A ₂	1,350	1,760	2,450
A ₃	60	70	
B ₁	1,200	1,450	1,630
B ₂	680	930	1,110
a	85	103	107

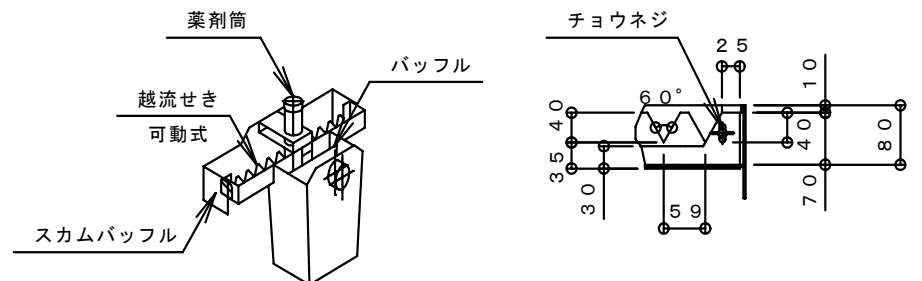
材料・材質及び機械設備の仕様	躯体	材質	FRP (ガラス繊維強化プラスチック)	
	仕切板	材質	FRP	
濾材・接触材	形状	骨格様球状/板状		
	材質	PP (ポリプロピレン) / PVC (ポリ塩化ビニル)		
	目幅間隔	φ150/80		
	比表面積	45m ² /m ³ 以上		
	充填率 (%)	40/59/54.5以上		
	材質	PPまたは同等品		
	長さ	180×4		
	水面積負荷	3.435	3.730	3.754
	越流負荷	5m ³ /m ² ・日以下		
	型式	電磁式または同等品		
送風機	吐出風量 (L/分)	60	80	100
	材質	PVC		
	内径	φ100		
マンホール	材質	PP、鋳鉄、SS400、レジコン、FRP		
	内寸・個数	φ450-2	φ600-3	

注：寸法の単位はmm、容量の単位はm³とする。

特記事項
 ・騒音、振動、防虫、防臭対策は必要に応じて行う。
 ・流入、設置条件によりオプション槽を組み合わせる。

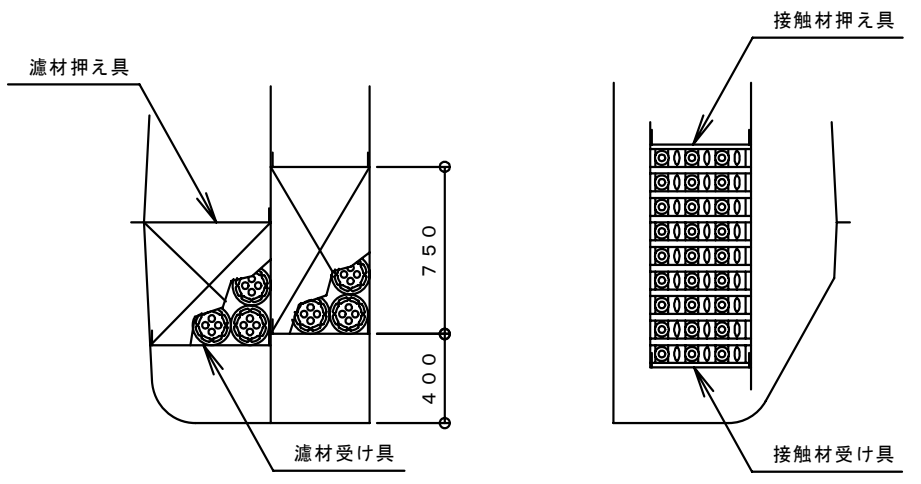


平面図



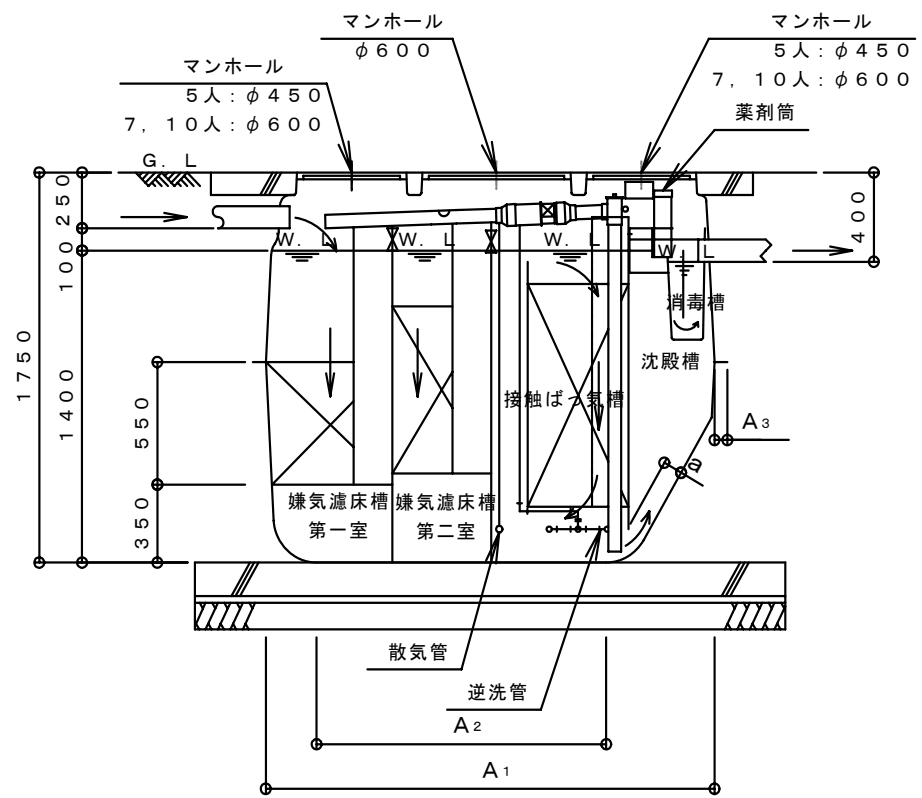
消毒槽立体図

越流せき詳細図

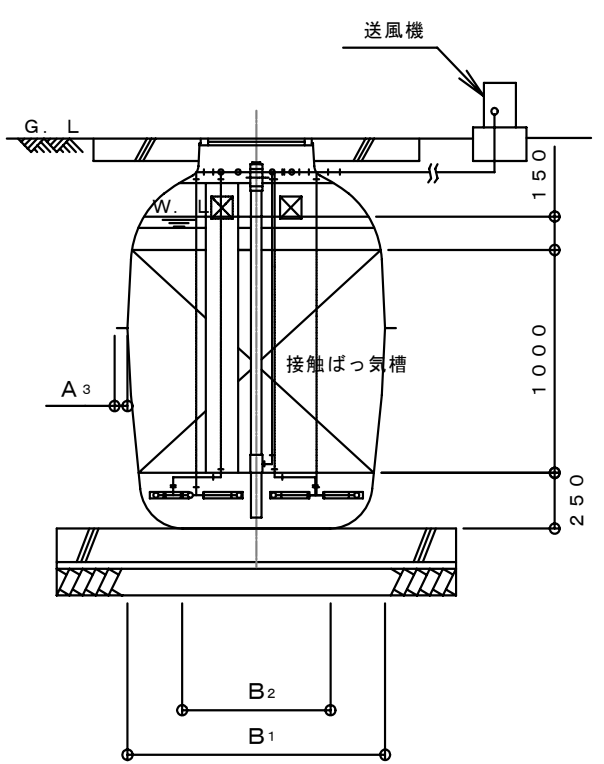


嫌気濾床槽濾材取付図

接触ばっ気槽接触材取付図



A-A断面図



B-B断面図