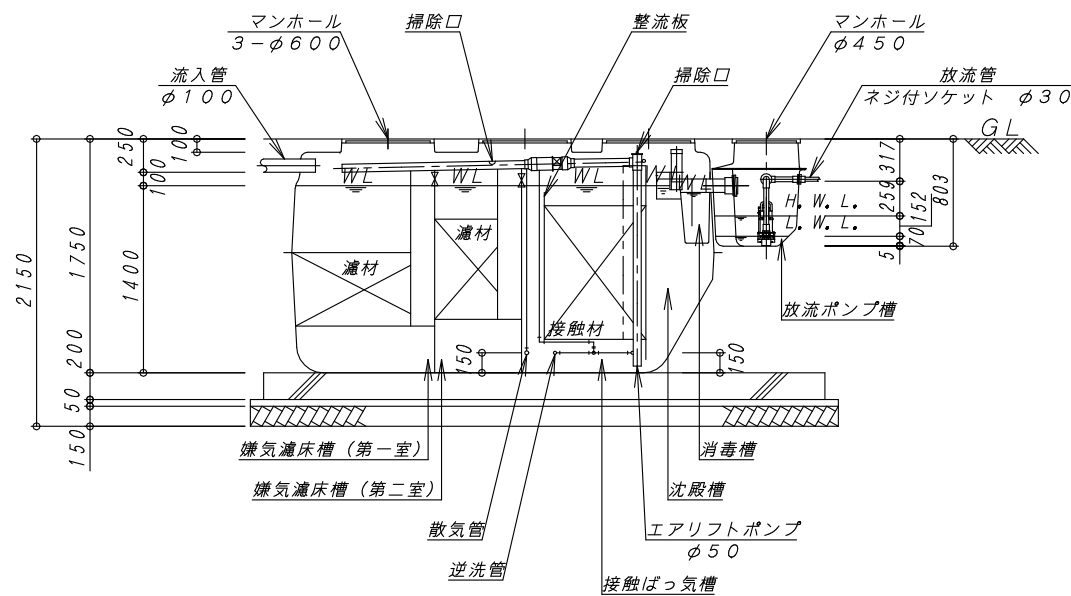
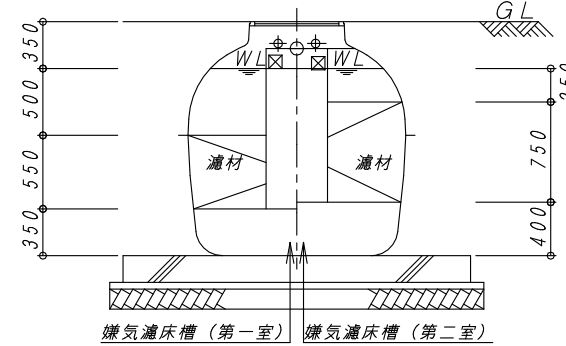


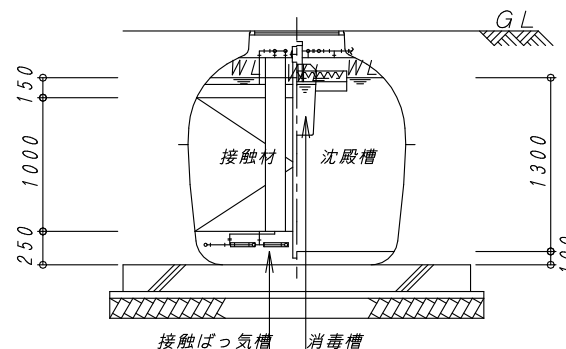
平面図 1:40



A-A 断面図 1:40



B-B 断面図 1:40



C-C 断面図 1:40

昭和55年建設省告示第1292号第1第二号 (嫌気濾床接触ばっ気方式)

型式認定	認定番号	5-18K-1E-001-2
	認定年月日	平成30年10月1日
型式適合認定	認定番号	型01Cafba0103784
	認定年月日	平成21年4月10日
型式	ダイエー浄化槽 FCKⅢ10型	
処理対象人員	10人	
日平均汚水量	2 m <sup>3</sup> /日	
流入BOD	200 mg/L	
放流BOD	20 mg/L	

容量表	
項目	設計容量
嫌気濾床槽 (第一室)	2.116 m <sup>3</sup>
嫌気濾床槽 (第二室)	1.404 m <sup>3</sup>
計	3.520 m <sup>3</sup>
濾材 (第一室)	0.869 m <sup>3</sup>
濾材 (第二室)	0.832 m <sup>3</sup>
計	1.701 m <sup>3</sup>
接触ばっ気槽	2.006 m <sup>3</sup>
接触材	1.207 m <sup>3</sup>
沈殿槽	0.716 m <sup>3</sup>
消毒槽	0.021 m <sup>3</sup>
総容量	6.263 m <sup>3</sup>
放流ポンプ槽	0.051 m <sup>3</sup>

機器仕様表		
項目	プロフ	放流ポンプ
口径	φ13	32 A
モーター出力	50Hz	0.095 kW
	60Hz	0.13 kW
吐出量	0.10 m <sup>3</sup> /分	0.08 m <sup>3</sup> /分
台数	1台	2台

※管理用水栓は10m以内に設置すること (浄化槽工事範囲外)

No.	内容	日付	担当者	承認	備考:寸法は内寸法とする。	承認	検図	設計	製図
△	排気管用開口の変更	H22.12.21	明壁						
△	認定番号変更	H25.10.1	中西				家	山	山
△	プロフ機種変更	H29.1.21	今川						
△	認定番号変更	H30.10.1	松下						

DAIE 大栄産業株式会社

ダイエー浄化槽 FCKⅢ10型

構造図 (放流ポンプ槽付)

図番 FCKⅢ10H

縮尺 1:40

日付 H30.10.1

REV

8