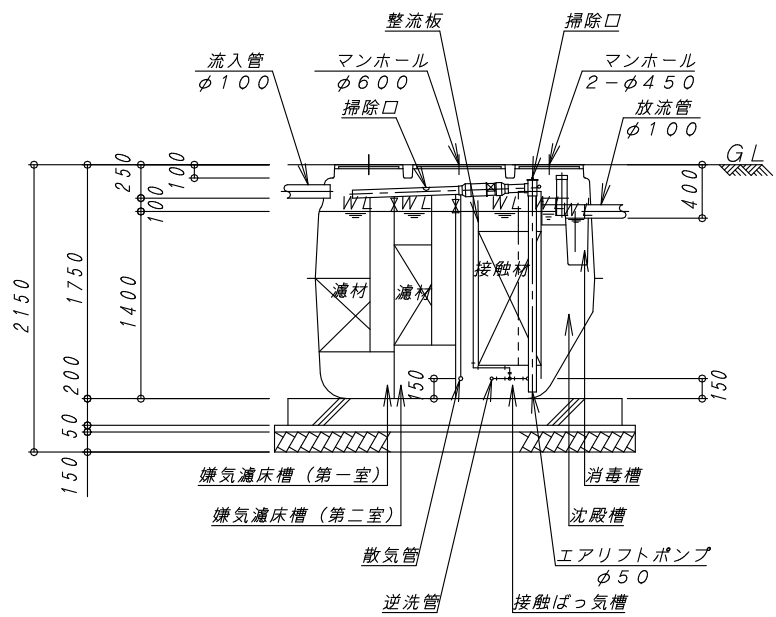
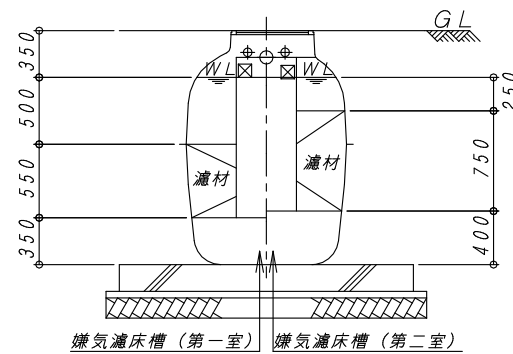


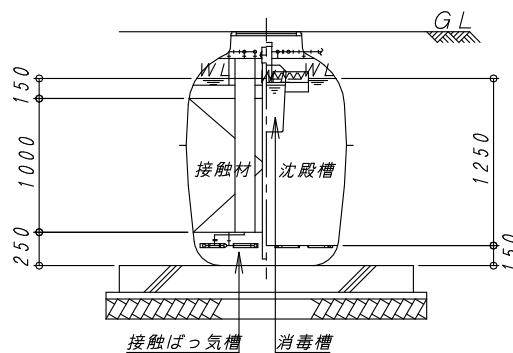
平面図 1:40



A-A 断面図 1:40



B-B 断面図 1:40



C-C 断面図 1:40

昭和55年建設省告示第1292号第1第二号 (嫌気濾床接触ばっ気方式)		
型式認定	認定番号	5-18K-1E-001
	認定年月日	平成30年10月1日
型式適合認定	認定番号	型01Cafba0053782
	認定年月日	平成21年4月10日
型式	ダイエー浄化槽 FCKⅢ5型	
処理対象人員	5人	
日平均汚水量	1 m ³ /日	
流入BOD	200 mg/L	
放流BOD	20 mg/L	

容量表	
項目	設計容量
嫌気濾床槽 (第一室)	0.812 m ³
嫌気濾床槽 (第二室)	0.730 m ³
計	1.542 m ³
濾材 (第一室)	0.336 m ³
濾材 (第二室)	0.432 m ³
計	0.768 m ³
接触ばっ気槽	1.004 m ³
接触材	0.547 m ³
沈殿槽	0.390 m ³
消毒槽	0.015 m ³
総容量	2.951 m ³

機器仕様表	
項目	プロフ
口径	φ13
モーター出力	50Hz
	60Hz
吐出量	0.06 m ³ /分
台数	1台

※管理用水栓は10m以内に設置すること (浄化槽工事範囲外)

No.	内容	日付	担当者	承認	備考:寸法は内寸法とする。	承認	検図	設計	製図	DAIE 大栄産業株式会社	図番	FCKⅢ5-3	REV
△	プロフの変更	H21.7.1	明壁				家田	山下	山下		縮尺	1:40	4
△	プロフの変更	H25.2.1	内藤								日付	H30.10.1	
△	認定番号変更	H25.10.1	中西										
△	認定番号変更	H30.10.1	松下										