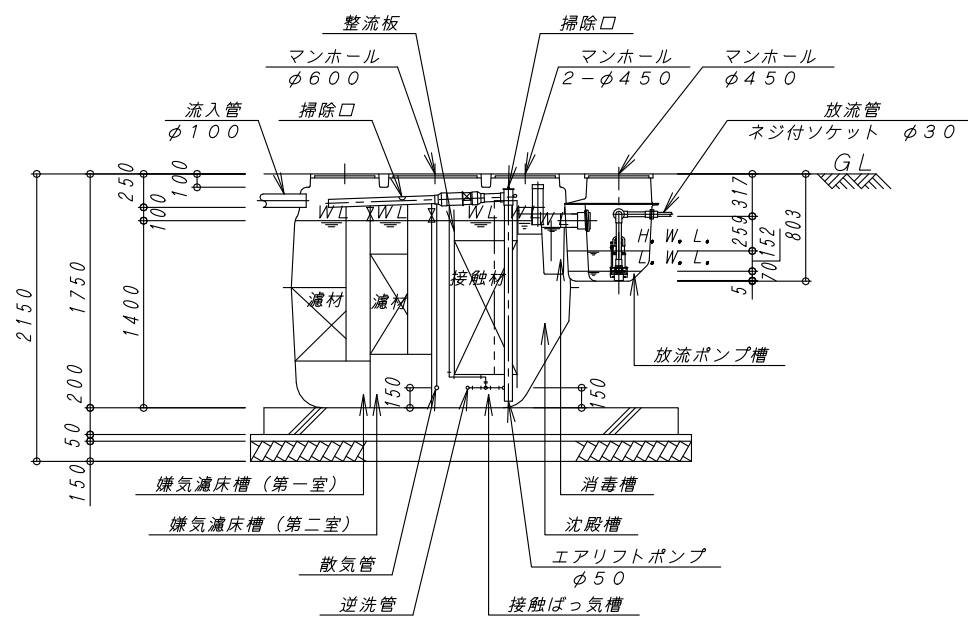
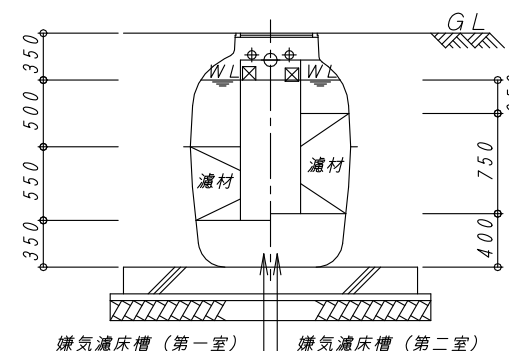


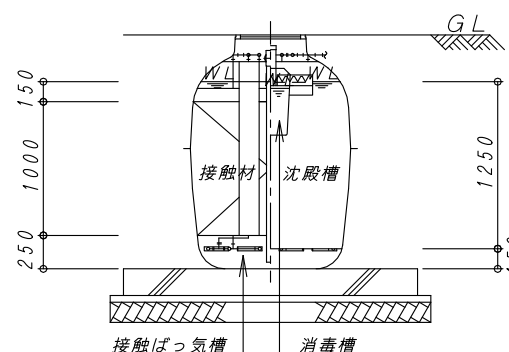
平面図 1:40



A-A 断面図 1:40



B-B 断面図 1:40



C-C 断面図 1:40

型式認定	認定番号	5-13K-1E-001
	認定年月日	平成25年10月1日
型式適合認定	認定番号	型01Cafba0053782
	認定年月日	平成21年4月10日
型式	ダイエー浄化槽 FCKⅢ5型	
処理対象人員	5人	
日平均汚水量	1 m ³ /日	
流入BOD	200 mg/L	
放流BOD	20 mg/L	

項目	設計容量
嫌気濾床槽(第一室)	0.812 m ³
嫌気濾床槽(第二室)	0.730 m ³
計	1.542 m ³
濾材(第一室)	0.336 m ³
濾材(第二室)	0.432 m ³
計	0.768 m ³
接触ばっ気槽	1.004 m ³
接触材	0.547 m ³
沈殿槽	0.390 m ³
消毒槽	0.015 m ³
総容量	2.951 m ³
放流ポンプ槽	0.051 m ³

項目	ブロウ	放流ポンプ
口径	φ13	32 A
モーター出力	50Hz	0.035 kW
	60Hz	0.13 kW
吐出量	0.06 m ³ /分	0.08 m ³ /分
台数	1台	2台

No.	内容	日付	担当者	承認	備考:寸法は内寸法とする。	承認	検図	設計	製図
▲	水中ポンプの変更	H22.9.16	明壁						
▲	排気管用開口の変更	H22.12.21	明壁						
▲	プロフの変更	H25.2.1	内藤						
▲	認定番号変更	H25.10.1	中西						

DAIE 大栄産業株式会社

ダイエー浄化槽 FCKⅢ5型

構造図 (放流ポンプ槽付)

図番 FCKⅢ5H

縮尺 1:40

日付 H25.10.1

REV

7