

型式適合認定書別添仕様書及び図面 昭和55年建設省告示第1292号第1第二号によるによる嫌気濾床接触ばっ気方式

|          |   |                           |                            |
|----------|---|---------------------------|----------------------------|
| 会社名      | 大栄産業株式会社<br>〒470-2403 愛知県知多郡美浜町大字北方字西側85-1 TEL (0569) 82-0338 |                           |                            |
| 型式       | ダイエー浄化槽   |                           |                            |
| 型式適合認定番号 | FCKⅢ5型<br>型01Cafba0053782                                     | FCKⅢ7型<br>型01Cafba0073783 | FCKⅢ10型<br>型01Cafba0103784 |

平成21年4月10日認定 放流水質 BOD20mg/L以下

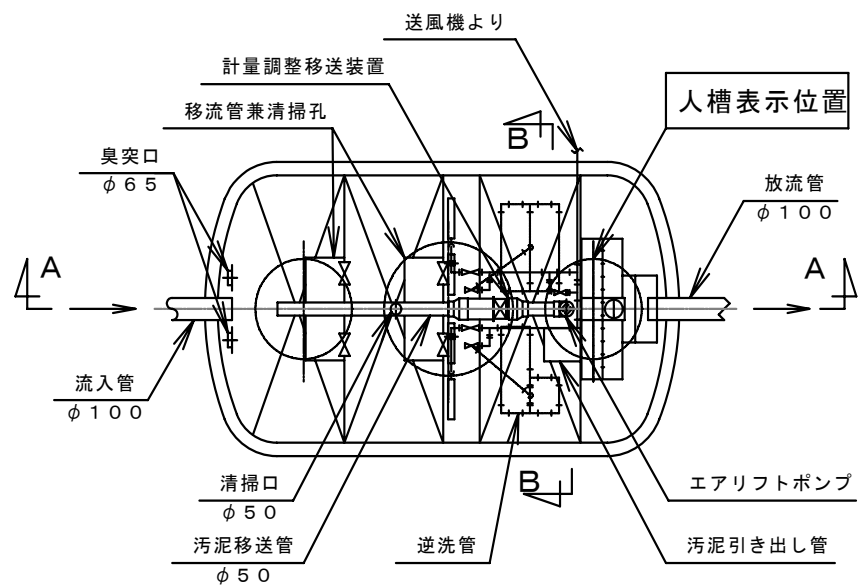
仕様表

| 処理対象人員         | 5     | 7     | 10    |
|----------------|-------|-------|-------|
| 嫌気濾床槽第1室       | 0.812 | 1.247 | 2.116 |
| 嫌気濾床槽第2室       | 0.730 | 1.069 | 1.404 |
| 接触ばっ気槽         | 1.004 | 1.406 | 2.006 |
| 沈殿槽            | 0.390 | 0.516 | 0.716 |
| 消毒槽            | 0.015 | 0.021 |       |
| A <sub>1</sub> | 2,090 | 2,500 | 3,190 |
| A <sub>2</sub> | 1,350 | 1,760 | 2,450 |
| A <sub>3</sub> | 60    | 70    | 70    |
| B <sub>1</sub> | 1,200 | 1,450 | 1,630 |
| B <sub>2</sub> | 680   | 930   | 1,110 |
| a              | 85    | 103   | 107   |

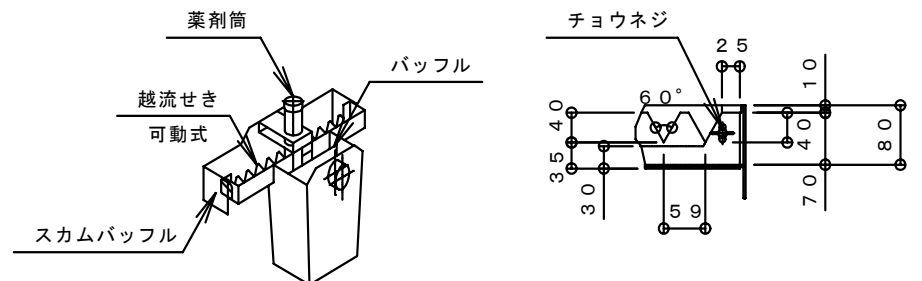
|                |            |                                      |                                     |       |
|----------------|------------|--------------------------------------|-------------------------------------|-------|
| 材料・材質及び機械設備の仕様 | 主体         | 材質                                   | FRP (ガラス繊維強化プラスチック)                 |       |
|                | 仕切板        | 材質                                   | FRP                                 |       |
|                | 濾材・接触材     | 形状                                   | 骨格様球状/板状                            |       |
|                |            | 材質                                   | PP (ポリプロピレン) / PVC (ポリ塩化ビニル)        |       |
|                |            | 目幅間隔                                 | φ150/80                             |       |
|                |            | 比表面積                                 | 45m <sup>2</sup> /m <sup>3</sup> 以上 |       |
|                | 散気管        | 充填率 (%)                              | 40/59/54.5以上                        |       |
|                |            | 材質                                   | PPまたは同等品                            |       |
|                | 沈殿槽送風機     | 長さ                                   | 180×4                               |       |
|                |            | 水面積負荷                                | 3.435                               | 3.730 |
| 放流入管           | 越流負荷       | 5m <sup>3</sup> /m <sup>2</sup> ・日以下 |                                     |       |
|                | 型式         | 電磁式または同等品                            |                                     |       |
| マンホール          | 吐出風量 (L/分) | 60                                   | 80                                  | 100   |
|                | 材質         | PVC                                  |                                     |       |
| マンホール          | 内径         | φ100                                 |                                     |       |
|                | 材質         | PP、鋳鉄、SS400、レジコン、FRP                 |                                     |       |
| マンホール          | 内寸・個数      | φ450-2                               | φ600-3                              |       |
|                |            | φ600-1                               |                                     |       |

注：寸法の単位はmm、容量の単位はm<sup>3</sup>とする。

特記事項  
 ・騒音、振動、防虫、防臭対策は必要に応じて行う。  
 ・流入、設置条件によりオプション槽を組み合わせる。

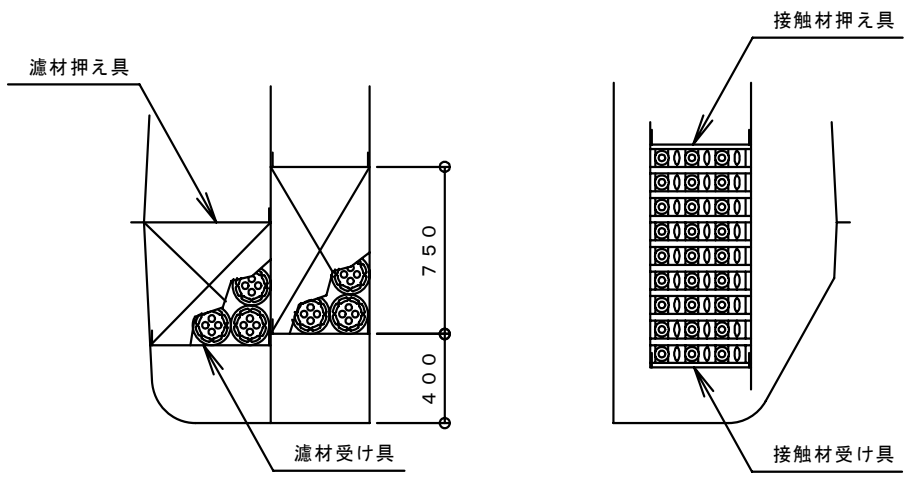


平面図



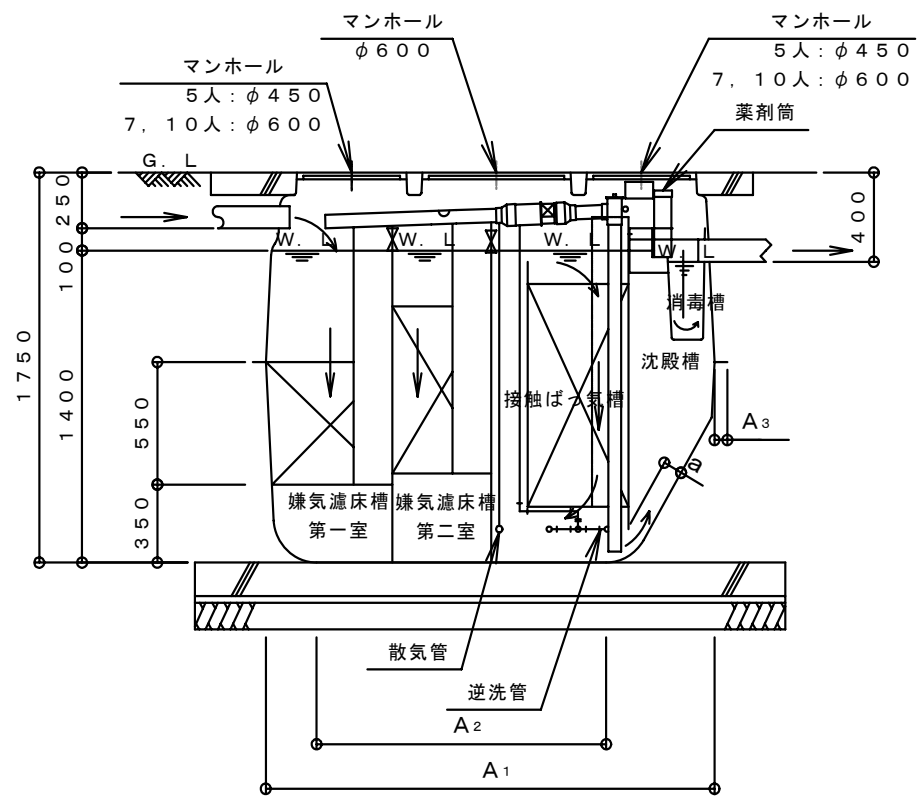
消毒槽立体図

越流せき詳細図

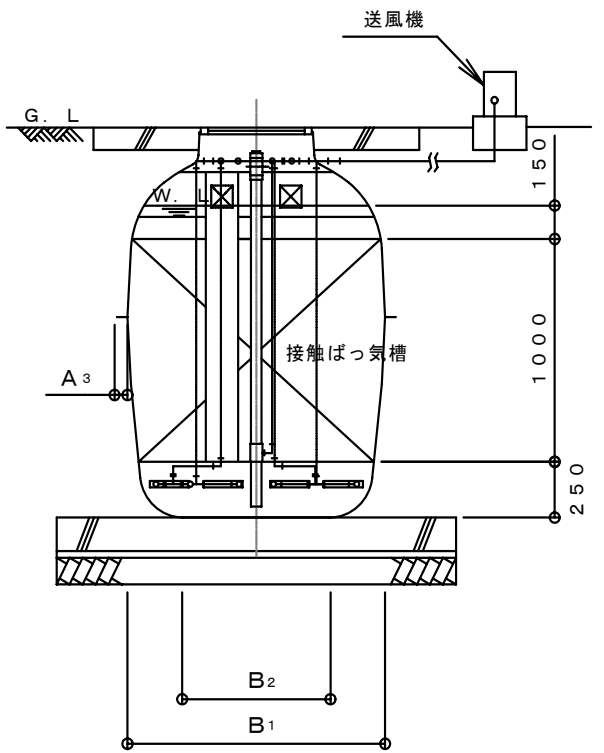


嫌気濾床槽濾材取付図

接触ばっ気槽接触材取付図



A-A断面図



B-B断面図