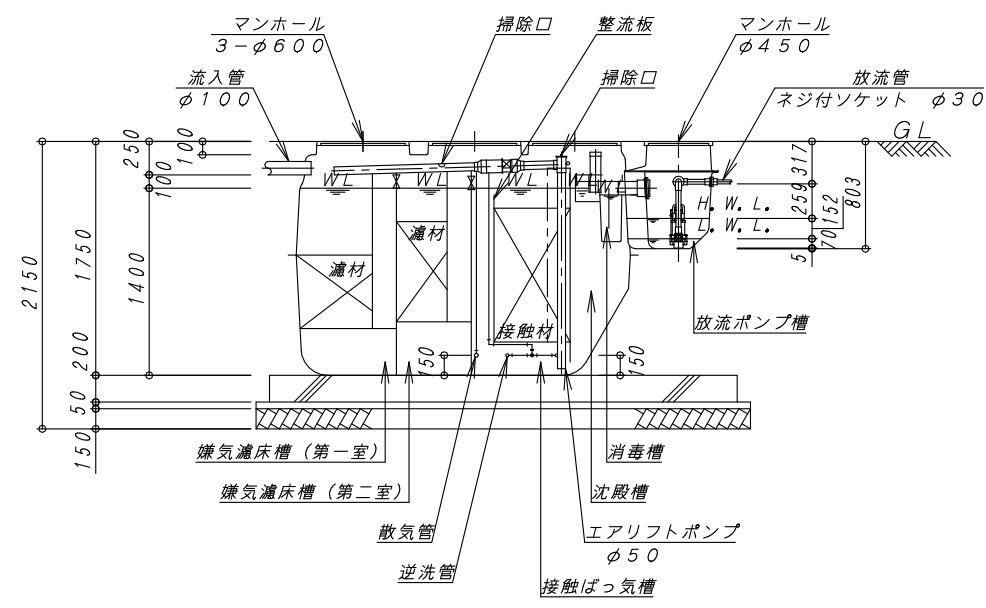
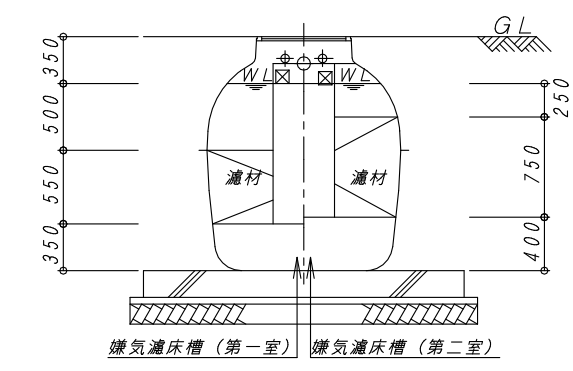


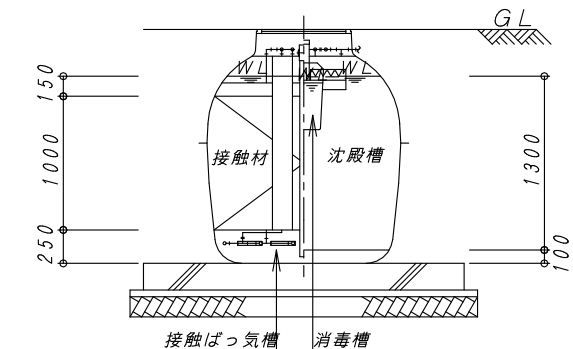
平面図 1:40



A-A 断面図 1:40



B-B 断面図 1:40



C-C 断面図 1:40

型式認定	認定番号	5-18K-1E-001-1
	認定年月日	平成30年10月1日
型式適合認定	認定番号	型01Cafba0073783
	認定年月日	平成21年4月10日
型式	ダイエー浄化槽 FCKⅢ7型	
処理対象人員	7人	
日平均汚水量	1.4 m ³ /日	
流入BOD	200 mg/L	
放流BOD	20 mg/L	

項目	設計容量
嫌気濾床槽 (第一室)	1.247 m ³
嫌気濾床槽 (第二室)	1.069 m ³
計	2.316 m ³
濾材 (第一室)	0.517 m ³
濾材 (第二室)	0.637 m ³
計	1.154 m ³
接触ばっ気槽	1.406 m ³
接触材	0.804 m ³
沈殿槽	0.516 m ³
消毒槽	0.015 m ³
総容量	4.253 m ³
放流ポンプ槽	0.051 m ³

項目	ブロウ	放流ポンプ
口径	φ13	32 A
モーター出力	50Hz	0.051 kW
	60Hz	0.13 kW
吐出量	0.08 m ³ /分	0.08 m ³ /分
台数	1台	2台

※管理用水栓は10m以内に設置すること (浄化槽工事範囲外)

No.	内容	日付	担当者	承認	備考:寸法は内寸法とする。	承認	検図	設計	製図
△	排気管用開口の変更	H22.12.21	明壁						
△	プロフの変更	H25.2.1	内藤						
△	認定番号変更	H25.10.1	中西						
△	認定番号変更	H30.10.1	松下						

DAIE 大栄産業株式会社

ダイエー浄化槽 FCKⅢ7型
構造図 (放流ポンプ槽付)

図番	FCKⅢ7H	REV
縮尺	1:40	
日付	H30.10.1	