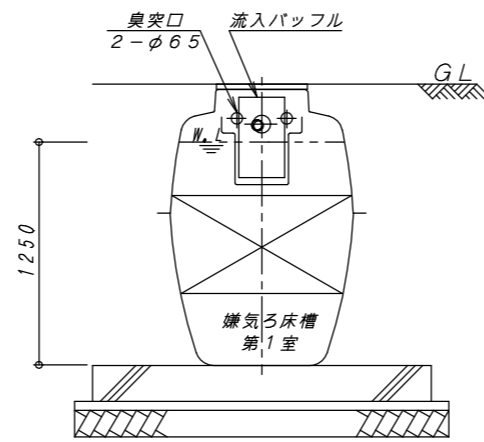
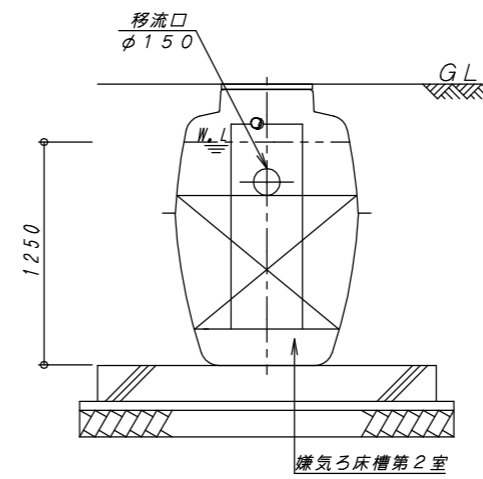


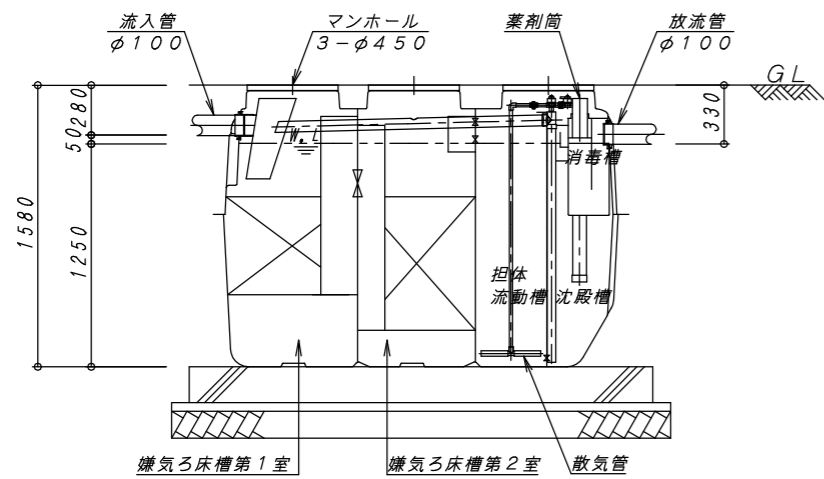
平面図 1:30



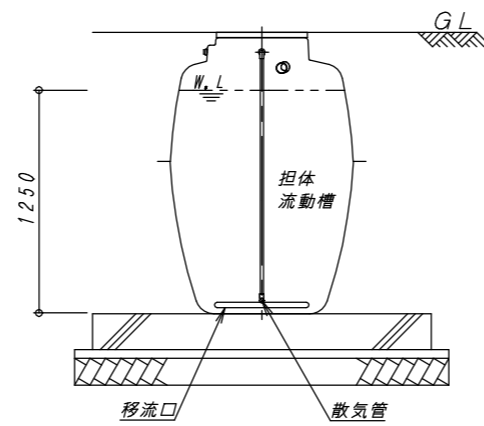
B-B 断面図 1:30



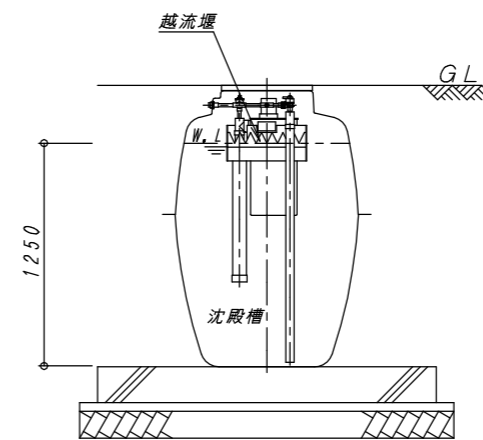
C-C 断面図 1:30



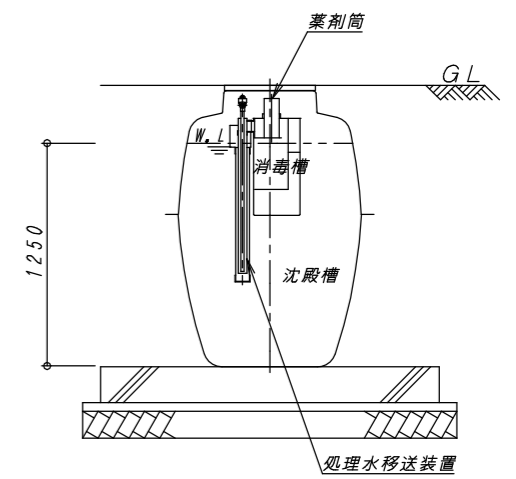
A-A 断面図 1:30



D-D 断面図 1:30



E-E 断面図 1:30



F-F 断面図 1:30

建築基準法第68条の26第1項の規定に基づき、同法施行令第35条第1項の大臣認定による嫌気ろ床担体流動循環方式

型式認定	認定番号	5-21K-H-003	
	認定年月日	令和3年10月1日	
型式適合認定	認定番号	型01Cad0a0054176	
	認定年月日	平成24年1月13日	
型式	ダイエー浄化槽 FDR5型		
処理対象人員	5人		
日平均汚水量	1.0 m <sup>3</sup> /日		
流入水質	BOD200mg/L SS160mg/L T-N45mg/L		
放流水質	BOD 10mg/L SS 10mg/L T-N10mg/L		
容量表			
項目	設計容量		
嫌気ろ床槽第1室	0.775 m <sup>3</sup>		
嫌気ろ床槽第2室	0.739 m <sup>3</sup>		
担体流動槽	0.457 m <sup>3</sup>		
沈殿槽	0.352 m <sup>3</sup>		
消毒槽	0.023 m <sup>3</sup>		
総容量	2.346 m <sup>3</sup>		
機器仕様表 (単相・100V)			
機器名	口径	入力 (50/60Hz)	吐出力 (50/60Hz) 台数
プロフ	φ13	35W以下	0.06 m <sup>3</sup> /min 1台

※管理用水栓は10m以内に設置すること(浄化槽工事範囲外)

No.	内容	日付	担当者	承認	備考:寸法は内寸法とする。	承認	検図	設計	製図	DAIE 大栄産業株式会社	ダイエー浄化槽 FDR5型	図番 FDR5	REV
△	認定番号変更	H28.10.1	鋤柄				間瀬	中西	中西		縮尺 1:30		
△	認定番号変更	R3.10.1	明壁								構造図	日付 R3.10.1	2