

自然にやさしい  
**DAIE**

# ダイエーFRPタンク

ポンプ槽・貯水槽・雨水貯留槽



- 作業効率アップで工期の短縮
- ユニット化により容易な施工
- どんな現場にも対応できる豊富な機種
- 本体が耐久性の高いFRP製

## PP製マンホール蓋



- 250Kの表示のものは車等の乗る場所では使用しないでください。
- 500Kの表示のものについては乗用車(2000c.c.以下)の対応品であり、2000c.c.を越える車の乗る可能性のあるところでは使用しないでください。
- 蓋の通常設置の場合はロックを必ず閉の状態になるようにしてください。
- ロックの破損・脱落が生じる事がありますので蓋の取扱いに注意してください。ロックの変形・破損・脱落等が生じた場合は速やかに交換してください。

### ロックの機構説明図



- ロック上部の↑マークを開に合わせるとロック下部が開の位置になり蓋が取り外せます。閉に合わせますとロック下部が閉の位置になり蓋が開けられなくなります。

### ロックの取付け方法



※マンホールカバーの穴に、ロックを図のように差し込み強く押し込むとはまります。

### ロックの取りはずし方法



※プライヤー等によりロックアンカー部を内側から矢印の方向にはさみ込み、指で、上方に押し上げればはずれます。

## 鋳鉄製マンホール・チェッカープレート

### マンホール

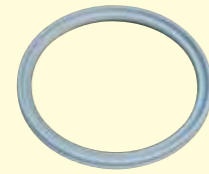


6トン用が標準品。それ以上は20トン用を揃えています。

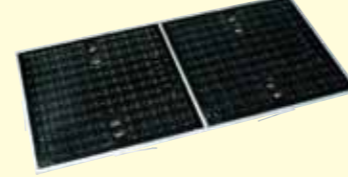
### マンホールかさ上げ



### マンホール枠



### 角蓋



6トン用が標準品。それ以上は20トン用を揃えています。

### かさ上げ マンホール・チェッカープレート



## 水中ポンプ ■ 井戸用ポンプ ■ フロートスイッチ ■ 満水警報器 ■ 浮上防止金具(ワイヤー・フラットバー)



軽重量で、用途能力に応じて各種取り揃えています。



鉄製・ステンレス製共取り揃えています。地下水位により数量及びワイヤー、フラットバーを選択致します。

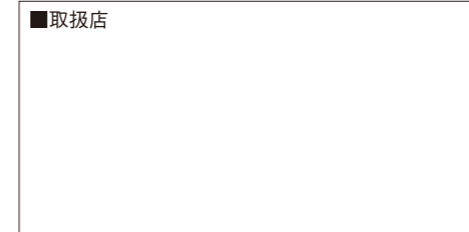
「取扱説明書」、「施工要領書」、「維持管理要領書」の必要な方は弊社窓口までご連絡ください。維持管理契約についてもご相談ください。

## DAIE 大栄産業株式会社

本社 愛知県知多郡美浜町大字北方字西側85-1  
TEL 0569-82-0338 FAX 0569-82-2114

北海道営業所	TEL 011-748-3200	盛岡営業所	TEL 019-632-7117
仙台営業所	TEL 022-239-9001	福島出張所	TEL 024-983-1527
埼玉営業所	TEL 0480-21-8231	東京支店	TEL 03-5401-2151
千葉出張所	TEL 0475-70-8131	静岡営業所	TEL 0545-35-5783
豊橋出張所	TEL 0532-48-8029	大阪営業所	TEL 072-673-3202
岡山出張所	TEL 086-277-9707	広島営業所	TEL 082-237-8311
福岡営業所	TEL 092-552-4904	大分出張所	TEL 0974-22-8218
鹿児島出張所	TEL 099-266-2322		

URL <http://www.daie-industry.co.jp>  
E-mail [honsya@daie-industry.co.jp](mailto:honsya@daie-industry.co.jp)  
商品やサービスに対するご意見、ご要望をお聞かせください。



ISO 14001 認証取得 / ISO 9001 認証取得

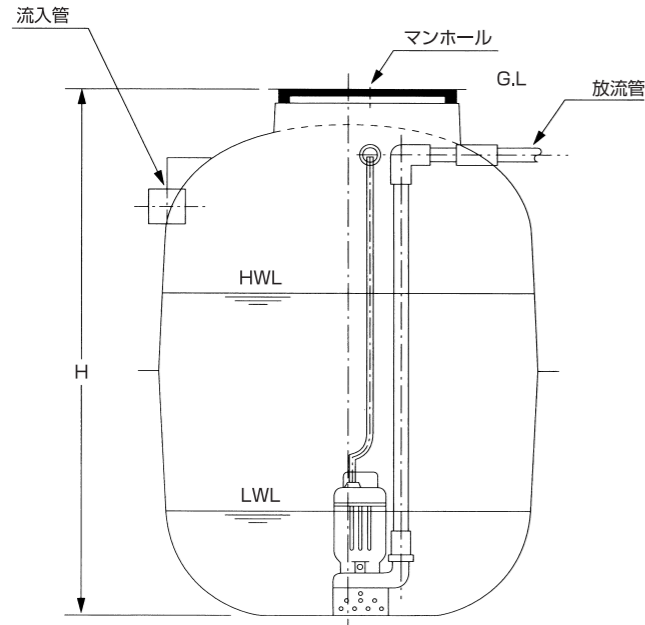
2013.03.

大栄産業株式会社

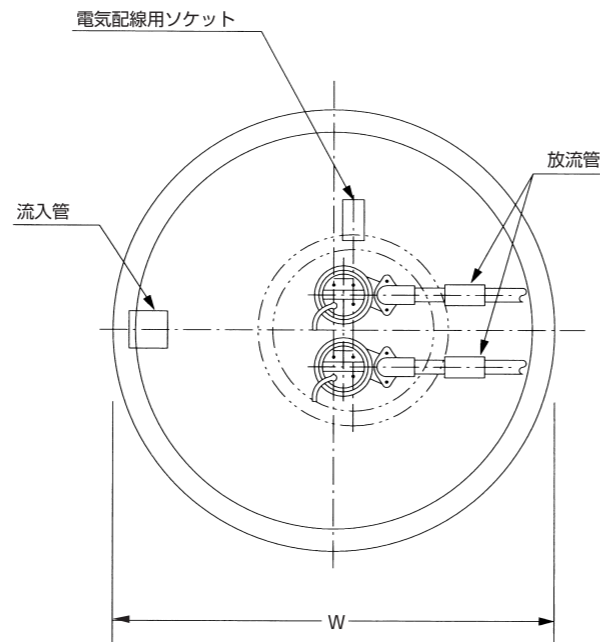
## 【ポンプ槽】

用途：原水用・中継用・放流用など移送先への接続管低が低い場合に使用

### ■ 断面図



### ■ 平面図

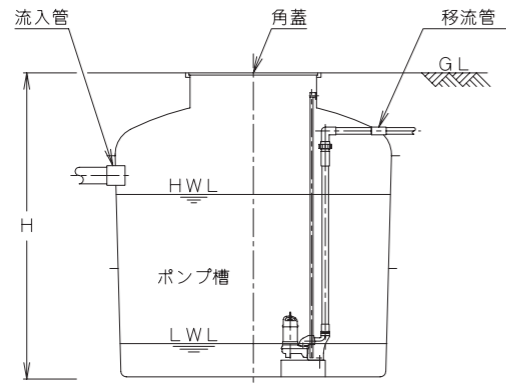


### ■ 仕様表

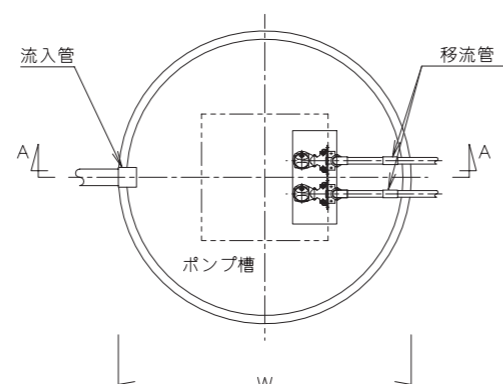
機種	名称・記号	幅(W)	高さ(H)	流入管底・口径	放流管底・口径	マンホール	有効容量(m³)	実容量(m³)	本体重量(kg)	定価(円)
AⅢ		φ1280	1940	560・φ125	200・φ40	φ600×1	0.710	0.939	82	424,000
BⅡ60		φ905	1310	400・φ100	210・φ40	φ600×1	0.186	0.304	26	285,000
CⅡ60		φ1230	1340	380・φ100	200・φ40	φ600×1	0.428	0.639	52	312,000
DⅡ60		φ1230	1505	380・φ100	200・φ40	φ600×1	0.575	0.783	55	327,000
EⅡ60		φ1585	1435	430・φ100	200・φ40	φ600×1	0.826	1.192	89	387,000
FⅡ60		φ1585	1705	460・φ100	200・φ40	φ600×1	1.189	1.570	94	413,000
GⅡ		φ2055	1635	460・φ100	200・φ40	φ450×1φ600×1	1.867	2.518	132	512,000
SⅡ		φ1000	1410	350・φ100	200・φ40	φ600×1	0.343	0.510	50	318,000

※定価はポンプ0.15kw取付費用込みの場合です。

### ■ 断面図



### ■ 平面図



### ■ 仕様表

機種	名称・記号	幅(W)	高さ(H)	流入管底・口径	放流管底・口径	角蓋	有効容量(m³)	実容量(m³)	本体重量(kg)	定価(円)
GTφ1450		φ1600	2070	870・φ100	250・φ50	540×1145	1.204	1.620	200	907,500
GTφ2100		φ2250	2770	1000・φ150	550・φ50	1145×1145	4.395	5.323	440	1,200,000
GTφ2500		φ2650	2770	1000・φ150	550・φ50	1145×1145	6.219	7.571	590	1,320,000

※定価はあくまでも標準仕様(流入管・放流管・水中ポンプ・電気配線ソケット・ケーブル用ステイ・排気管・チャッキ弁)のみを取り付けた価格です。水中ポンプは汚水用(0.15kw)の自動交互タイプ(2台セット)を取り付け費用も含まれます。

### ■ 注意事項

- 仕様表の内容は、あくまでも標準仕様なので変更したい場合は、特殊対応と成りますので弊社へご相談下さい。
- 深埋めは300mm以内にてお願い致します。(300mmを超える場合は、特殊対応と成りますので弊社へご相談下さい)
- 汚水用になっている為、化学薬品類等や汚物用等での使用の場合は、特殊対応と成りますので弊社へご相談下さい。
- 施工に関しては、弊社の施工要領に従い実施して下さい。(埋め戻し時は、必ず規定水位まで水張り後実施して下さい)
- 水中ポンプの着脱装置はオプション対応と成ります。ただし、機種・ポンプの種類により取り付けできない場合があります。

## 【雨水貯留槽】

用途：雨水等の水を一時貯留する水槽として使用

農業栽培・散水用や消雪用などへの活用や、災害時の緊急用水(防火用・トイレ洗浄水)への活用などいろいろな用途へ雨水を活用できます。

節水だけではなく集中豪雨などの際の雨水流出抑制にも寄与します。各自治体でも雨水貯留槽の設置による雨水利用に対して補助金制度を整備するところが増えてまいりました。詳しくは設置先の自治体にご確認ください。

### ■ 仕様表

(単位%)

機種	名称・記号	有効容量(m³)	H	L	W(φ)	ステンレスはしご	マンホール		チェッカープレート540×1145	重量(参考)	定価(円)
							450φ	600φ			
DRCⅡ-1		0.921	1505	1230	1230	-	-	1	-	60kg	180,000
DRCⅡ-2		1.780	1705	1585	1585	-	-	1	-	100kg	300,000
DRC-3		3.413	1835	2055	2055	-	1	1	-	150kg	440,000
DRC-5		5.541	2130	2350	2350	-	1	1	-	270kg	760,000
DRC-8		8	2590	2540	2300	1	-	-	1	450kg	1,460,000
DRC-10		10	2770	2670	2500	1	-	-	1	610kg	1,720,000
DRC-15		15	2770	3830	2500	1	-	-	1	850kg	2,220,000
DRC-20		20	2770	5000	2500	1	-	2	1	1030kg	2,680,000
DRC-25		25	2770	6150	2500	1	-	2	1	1260kg	3,140,000
DRC-30		30	2770	7310	2500	1	-	2	1	1420kg	3,520,000
DRC-40		40	2770	9630	2500	1	-	2	1	1830kg	4,400,000
<del>DRC-50</del>		<del>50</del>	<del>2770</del>	<del>11500</del>	<del>2500</del>	<del>1</del>	<del>-</del>	<del>2</del>	<del>1</del>	<del>2180kg</del>	<del>5,200,000</del>

※定価はあくまでも標準仕様(流入管・オーバーフロー管・排気管)のみを取り付けた価格です。マンホールはDRCⅡ-1~DRC-5まではPP製を標準とし、DRC-8~DRC-50は铸铁製が標準です。

**DRC-50は生産終了**

### ■ 注意事項

- 仕様表の内容は、あくまでも標準仕様なので変更したい場合は、特殊対応と成りますので弊社へご相談下さい。
- 深埋めは300mm以内にてお願い致します。(300mmを超える場合は、特殊対応と成りますので弊社へご相談下さい)
- 施工に関しては、弊社の施工要領に従い実施して下さい。(埋め戻し時は、必ず規定水位まで水張り後実施して下さい)
- 水中ポンプや井戸用ポンプをご使用の場合は、特殊対応と成りますので弊社へご相談下さい。(ポンプ仕様等打合せが必要)
- 給水管・排水(吐出)管や電気配線ソケット・ケーブル用ステイ等の取り付け等は、オプション仕様と成ります。

## 【貯水槽】

用途：工業用・農業用水等の水を一時貯留する水槽として使用

災害時の緊急用水として活用(防火用・トイレ洗浄水)、農業栽培・散水用や消雪用などいろいろな用途へ貯水を活用できます。

### ■ 仕様表

(単位%)

機種	名称・記号	有効容量(m³)	H	L	W(φ)	ステンレスはしご	マンホール		チェッカープレート540×1145	重量(参考)	定価(円)
							450φ	600φ			
DCⅡ-1		0.921	1505	1230	1230	-	-	1	-	60kg	180,000
DCⅡ-2		1.780	1705	1585	1585	-	-	1	-	100kg	300,000
DC-3		3.413	1835	2055	2055	-	1	1	-	150kg	440,000
DC-5		5.541	2130	2350	2350	-	1	1	-	270kg	760,000
DC-8		8	2590	2540	2300	1	-	-	1	450kg	1,460,000
DC-10		10	2770	2670	2500	1	-	-	1	610kg	1,720,000
DC-15		15	2770	3830	2500	1	-	-	1	850kg	2,220,000
DC-20		20	2770	5000	2500	1	-	2	1	1030kg	2,680,000
DC-25		25	2770	6150	2500	1	-	2	1	1260kg	3,140,000
DC-30		30	2770	7310	2500	1	-	2	1	1420kg	3,520,000
DC-40		40	2770	9630	2500	1	-	2	1	1830kg	4,400,000
<del>DC-50</del>		<del>50</del>	<del>2770</del>	<del>11500</del>	<del>2500</del>	<del>1</del>	<del>-</del>	<del>2</del>	<del>1</del>	<del>2180kg</del>	<del>5,200,000</del>

※DC-8~50はステンレスはしごが標準使用にてチェッカープレートに設置されています。※定価はあくまでも標準仕様(流入管・オーバーフロー管・排気管)のみを取り付けた価格です。マンホールはDCⅡ-1~DC-5まではPP製を標準とし、DC-8~DC-50は铸铁製が標準です。

**DC-50は生産終了**

### ■ 注意事項

- 仕様表の内容は、あくまでも標準仕様なので変更したい場合は、特殊対応と成りますので弊社へご相談下さい。
- 深埋めは300mm以内にてお願い致します。(300mmを超える場合は、特殊対応と成りますので弊社へご相談下さい)
- 汚水用になっている為、化学薬品類等や汚物用等での使用の場合は、特殊対応と成りますので弊社へご相談下さい。
- 施工に関しては、弊社の施工要領に従い実施して下さい。(埋め戻し時は、必ず規定水位まで水張り後実施して下さい)
- 水中ポンプや井戸用ポンプをご使用の場合は、特殊対応と成りますので弊社へご相談下さい。(ポンプ仕様等打合せが必要)
- 水中ポンプの着脱装置はオプション対応と成ります。ただし、機種・ポンプの種類により取り付けできない場合があります。
- 給水管・排水(吐出)管や電気配線ソケット・ケーブル用ステイ等の取り付け等は、オプション仕様と成ります。