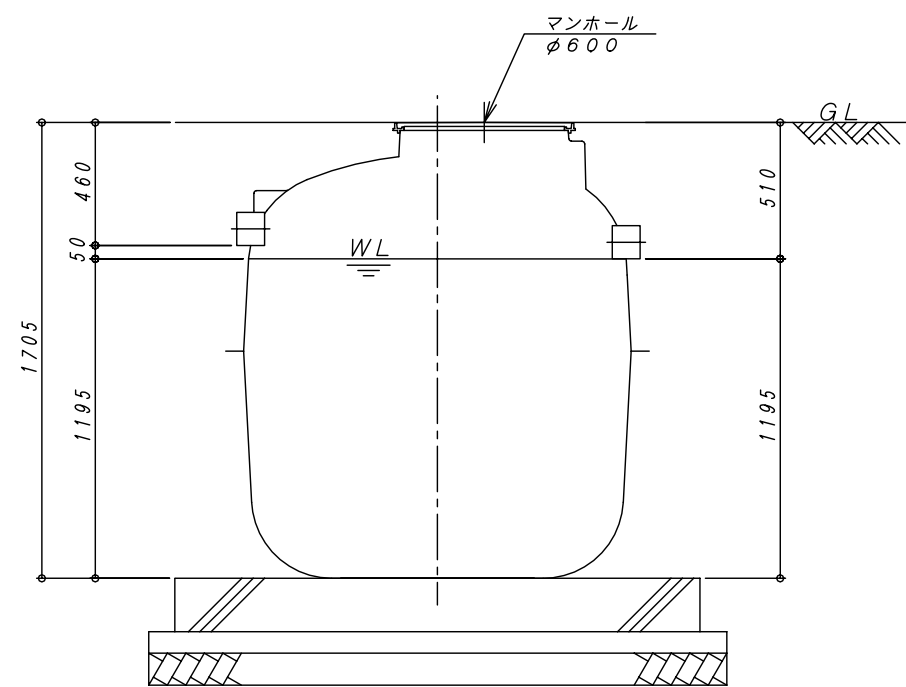
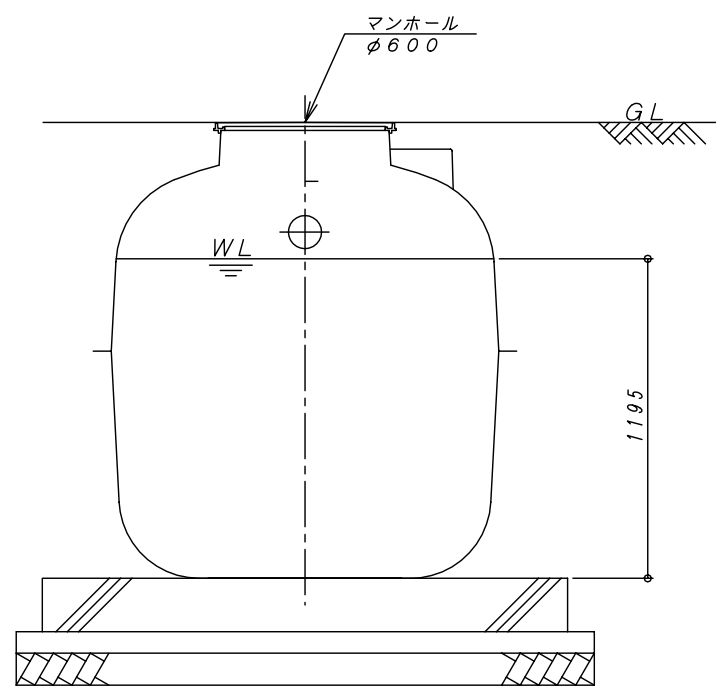


平面図 1:20

容量表	
有効容量	1.780m ³



A-A 断面図 1:20



B-B 断面図 1:20

REV	内容	日付	担当者	承認	備考:寸法は内寸法とする。	承認	検図	設計	製図	DAIE 大栄産業株式会社		図番	DCII-2	REV
△							畑中	明壁	中西	ダイエー貯水槽 DCII-2		縮尺	1:20	△
△										構造図		日付	H16.12.9	