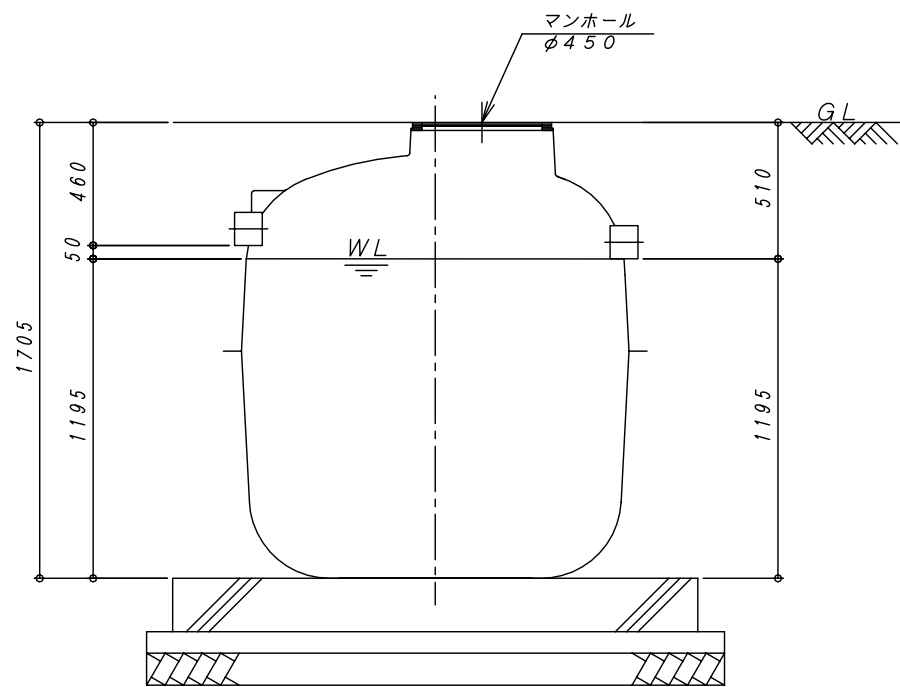
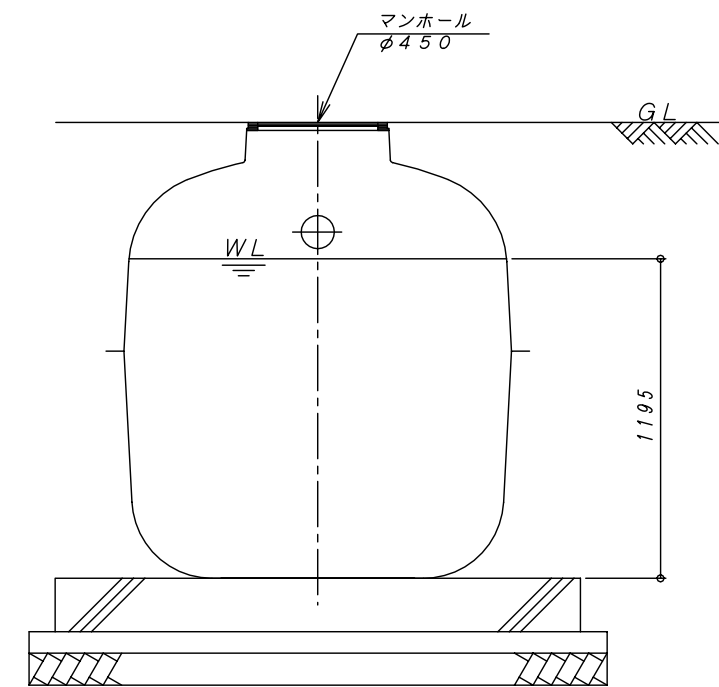


平面図 1:20

容量表	
有効容量	1.780m ³



A-A 断面図 1:20



B-B 断面図 1:20

REV	内容	日付	担当者	承認	備考:寸法は内寸法とする。	承認	検図	設計	製図	DAIE 大栄産業株式会社	図番	DC-2	REV
△							畑中	明壁	中西	ダイエー貯水槽 DC-2	縮尺	1:20	△
△										構造図	日付	H14.6.3	