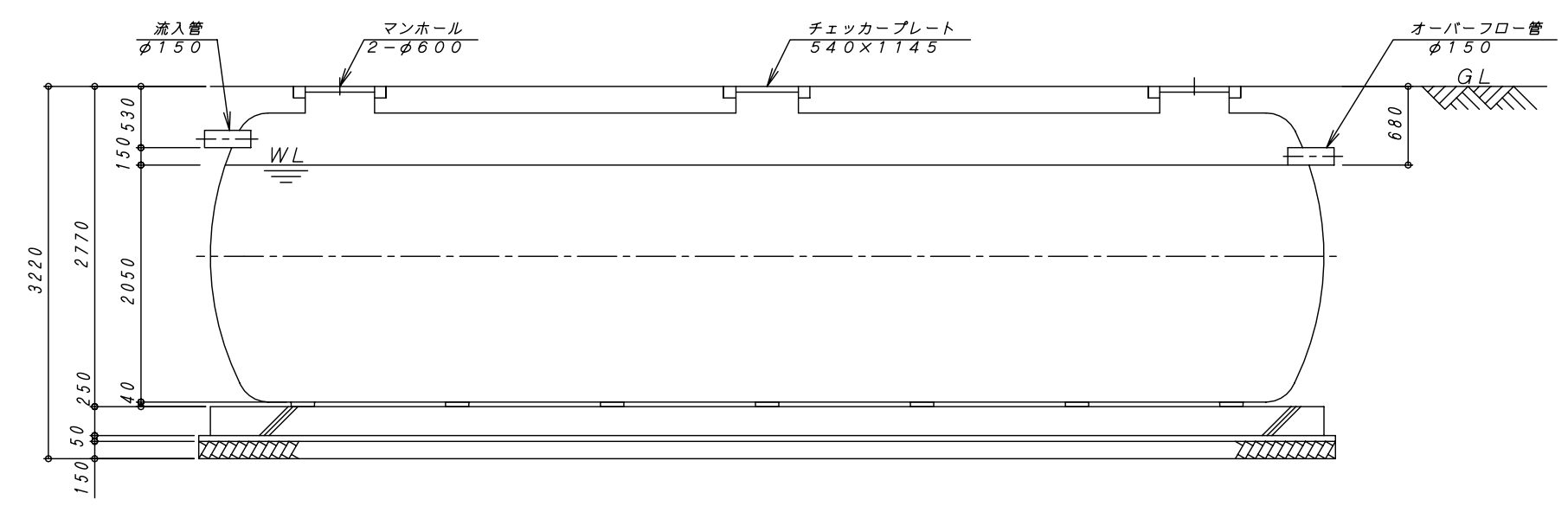
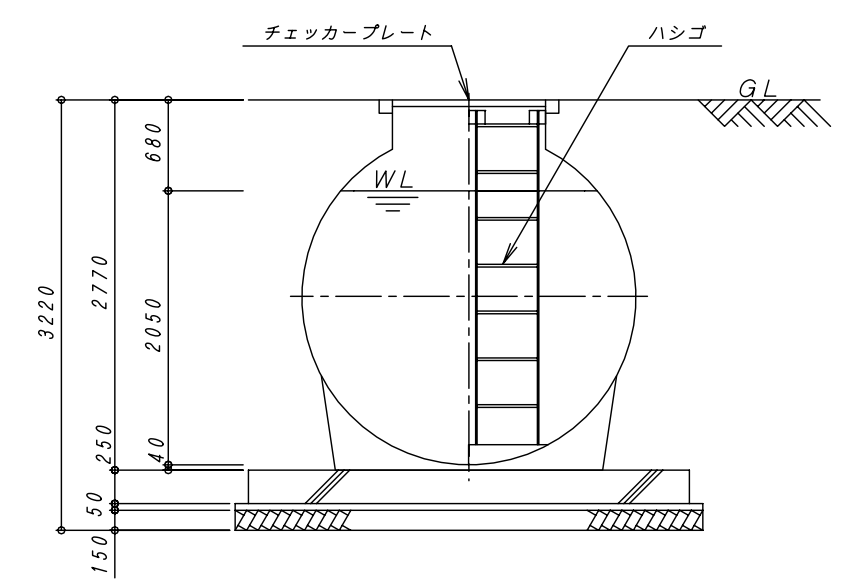


平面図 1:40

容量表	
有効容量	40.000 m ³



A-A 断面図 1:40



B-B 断面図 1:40

REV	内容	日付	担当者	承認	備考:寸法は内寸法とする。	承認	検図	設計	製図
△							畑中	明壁	中西
△									
△									
△									

DAIE 大栄産業株式会社

ダイエー貯水槽 DC-40
構造図

図番	DC-40	REV
縮尺	1:40	△
日付	H14.6.3	