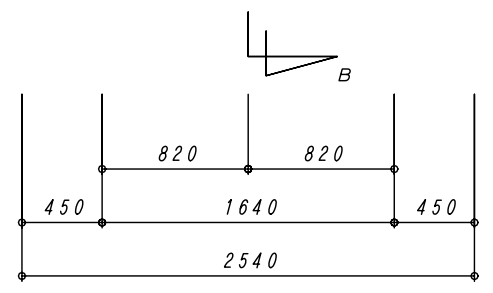
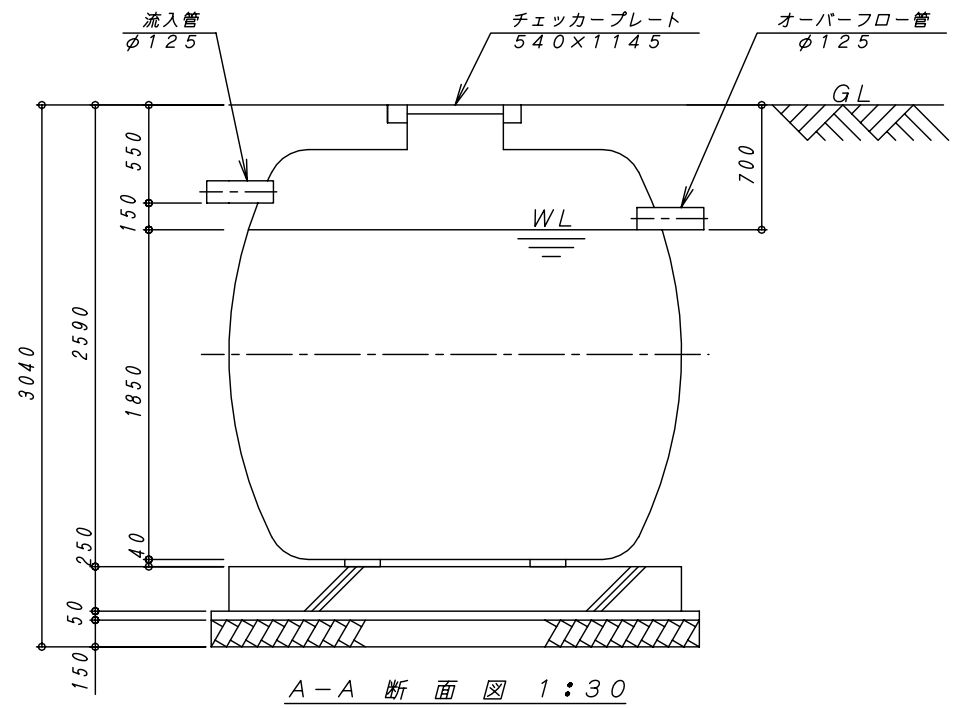


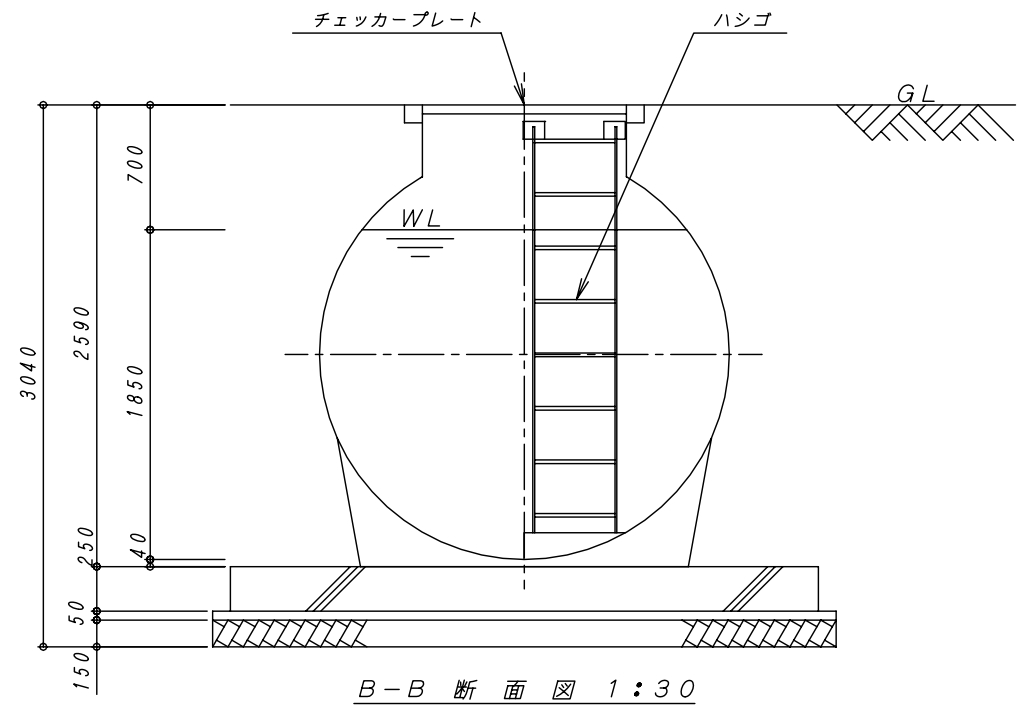
容量表	
有効容量	8.000m ³



平面図 1:30



A-A 断面図 1:30



B-B 断面図 1:30

REV	内容	日付	担当者	承認	備考:寸法は内寸法とする。	承認	検図	設計	製図
△							畑中	明壁	中西
△									
△									
△									

DAIE 大栄産業株式会社

ダイエー貯水槽 DC-8

構造図

図番	DC-8 <th>REV</th> <td>△</td>	REV	△
縮尺	1:30		
日付	H14.6.3		