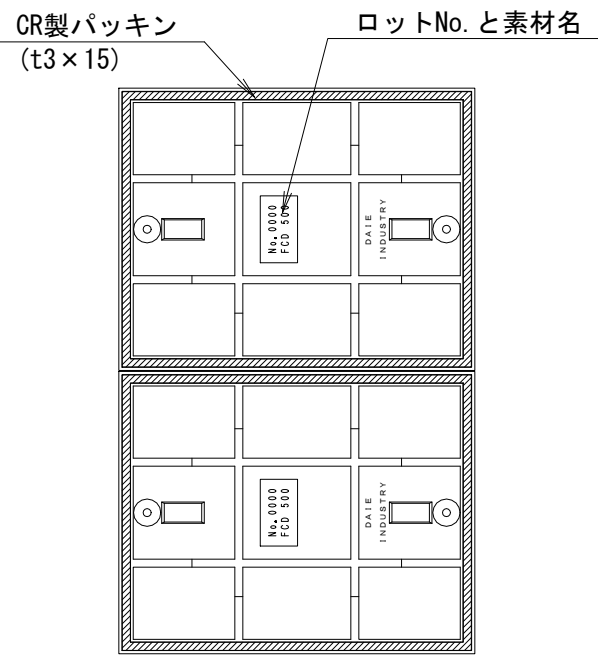
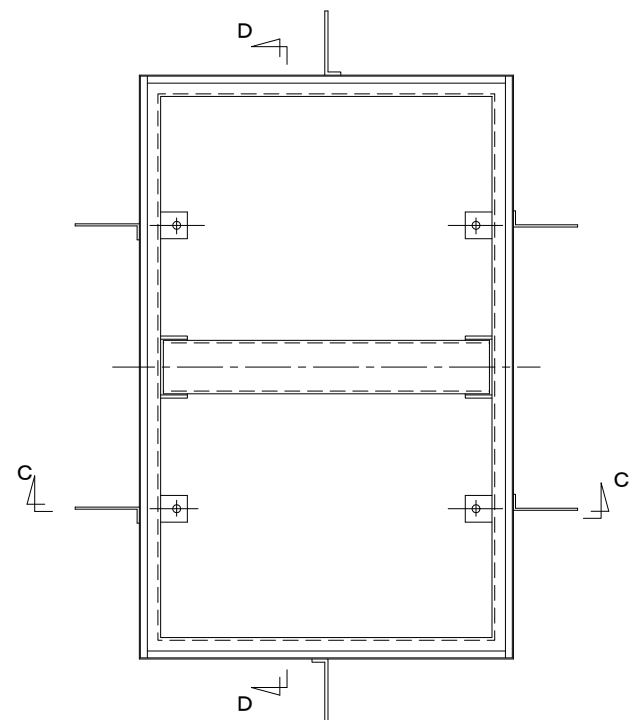


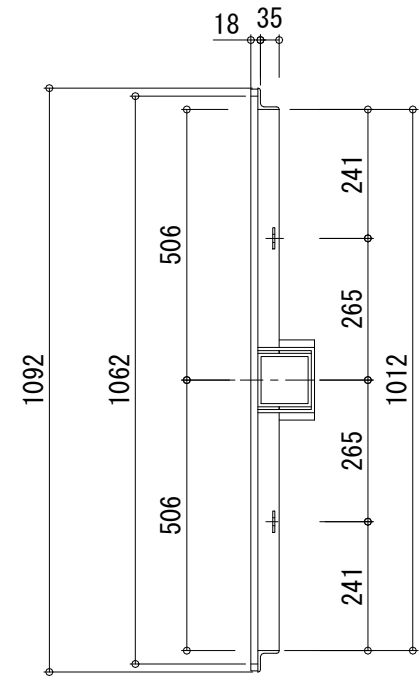
平面図



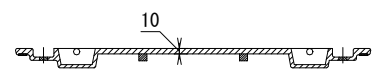
裏面図



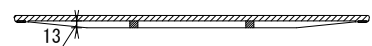
平面図



D-D断面図

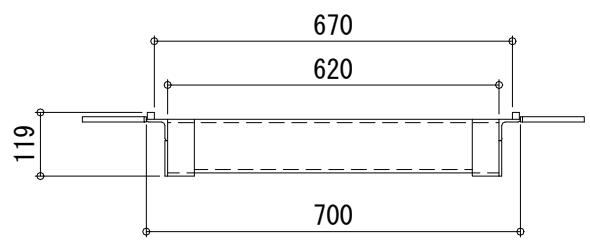


A-A断面図

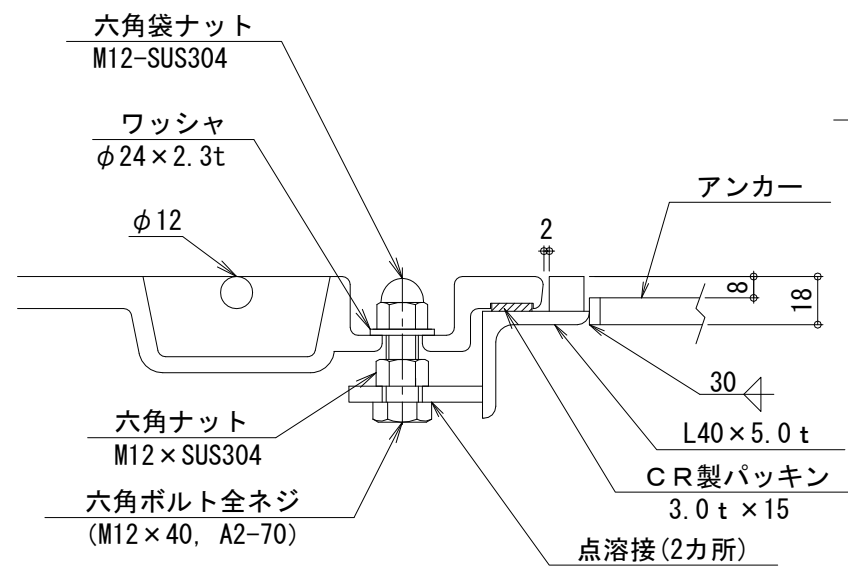


B-B断面図

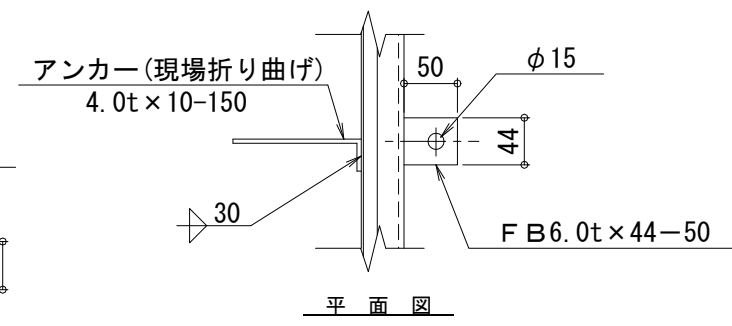
蓋詳細図



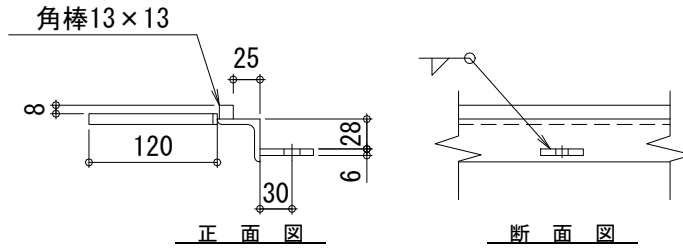
C-C断面図



固定部詳細 (1:2)



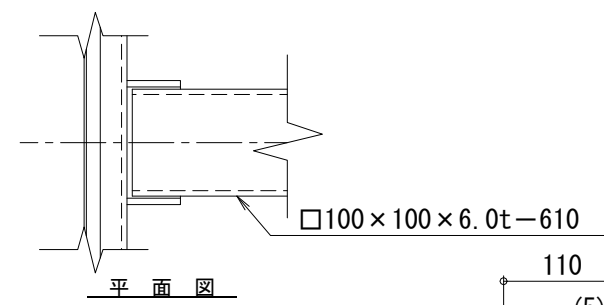
平面図



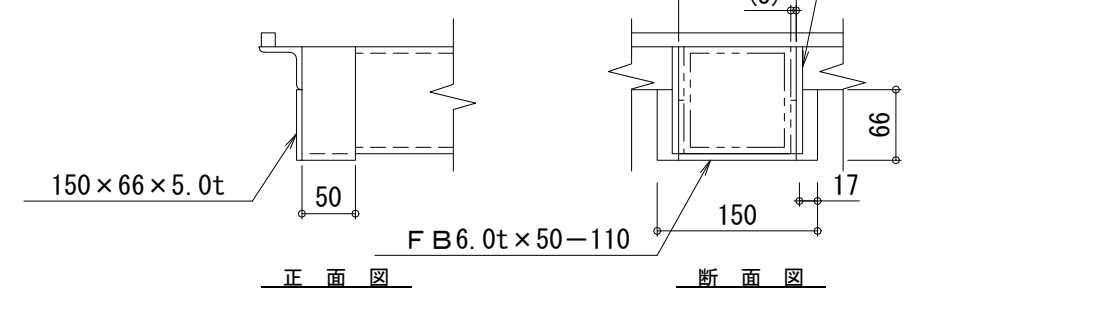
正面図

断面図

取付部詳細 (1:5)



平面図



正面図

断面図

梁取付部詳細 (1:5)

No	内容	日付	担当者	承認	備考	承認	検図	設計	製図	製品名	図番	縮尺	日付	REV
△	T-6, T-20図面分離。図番変更	H23.1.5	鋤柄		枠は亜鉛ドブ漬け 蓋は粉体塗装 (エポキシ系塗料) パッキンはクロロレンゴム・溶接は両面溶接 オプション対応にて蓋を亜鉛ドブ漬けとする	家田	家田	鋤柄	鋤柄	DAIE 大栄産業株式会社	F-6x10-T20	1:10	H23.1.5	△
										600x1000				