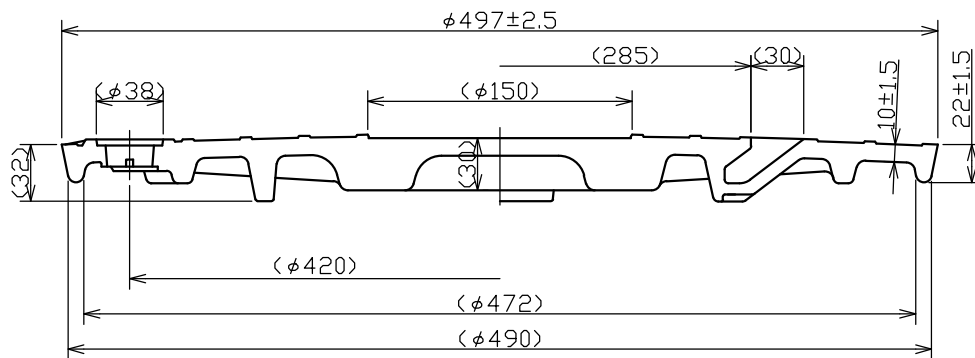
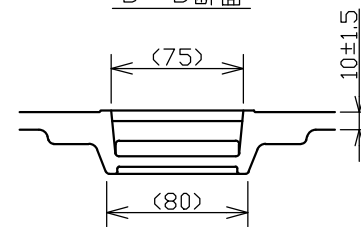


A-A断面



B-B断面



蓋	PP	5kN(510kgf)	20kN(2041kgf)	4.0kg
名称	材質	安全荷重	破壊荷重	参考質量
名称呼称	浄化槽用マンホール φ450蓋詳細図			
図番	PP(Ⅱ) φ450 安全荷重500K仕様			
尺度	JPP(Ⅱ)	452	102	
	1/3	平成24年 4月 1日	部長	次長
			課長	担当
	栗本商事株式会社			検図 製図

※ ( ) 内寸法は参考寸法とする。