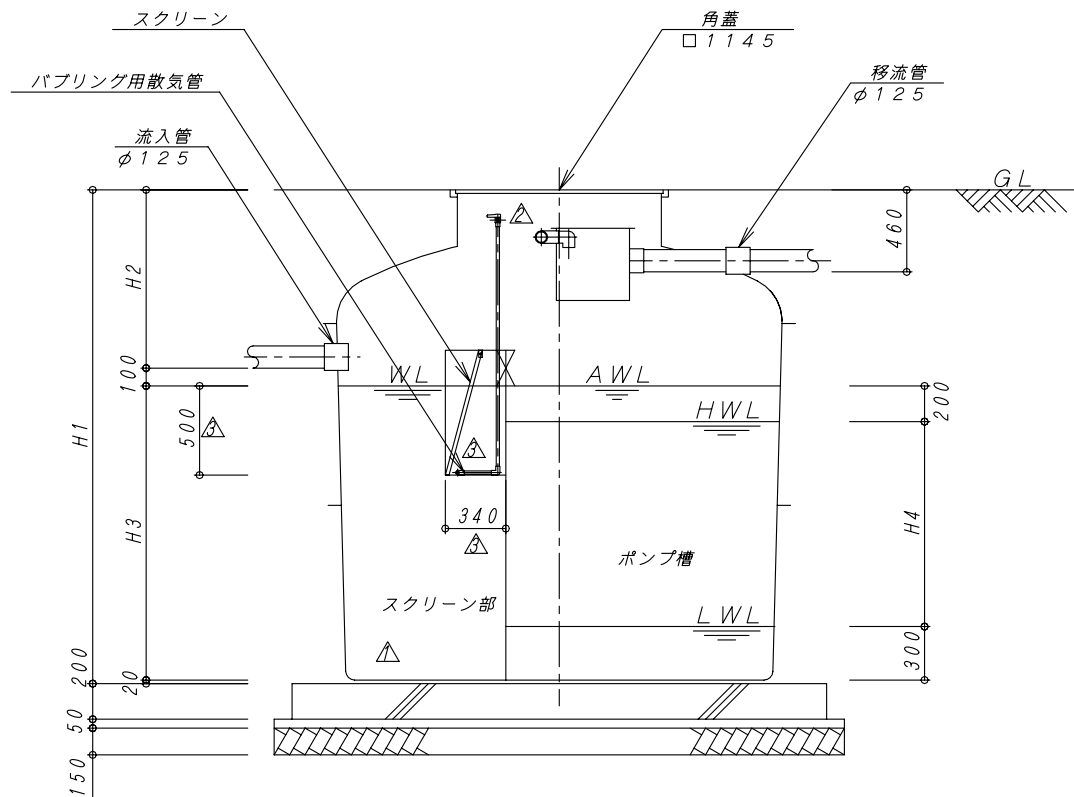
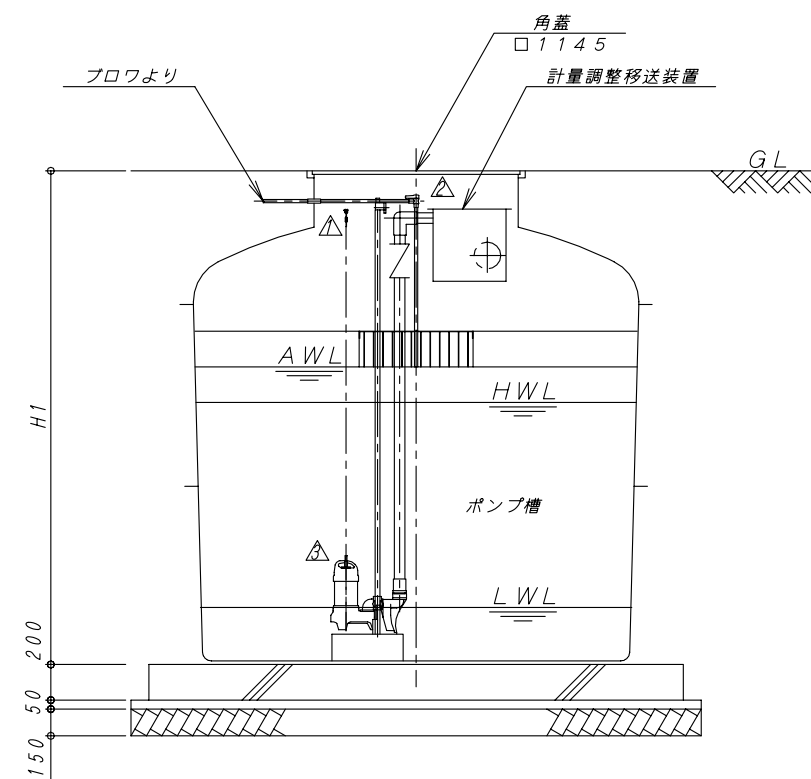


平面図 1:30



A-A 断面図 1:30



B-B 断面図 1:30

※備考：必要に応じ非常用ポンプを設置する場合もある。

項目	寸法・容量
H1 (mm)	2770~3070
H2 (mm)	900~1650
H3 (mm)	1300~1750
H4 (mm)	800~1250
スクリーン部容量 (m <sup>3</sup> )	2.225~2.995
ポンプ槽容量 (m <sup>3</sup> )	2.558~3.996

No.	内容	日付	担当者	承認	備考：寸法は内寸法とする。	承認	検図	設計	製図	図番	縮尺	日付	REV
△	ディフューザーおよび付随配管撤去	H18.9.4	鋤柄	家田		家田	小塩	今川	今川	小型合併用 原水ポンプ槽 φ2500	1:30	H19.9.21	2
△	配管変更 (バルブ (ストレート型) +エルボ→バルブ (L型))	H18.9.4	鋤柄	家田						構造図			
△	スクリーン変更、寸法変更、参考ポンプ形状変更	H19.7.25	今川	家田									

DAIE 大栄産業株式会社