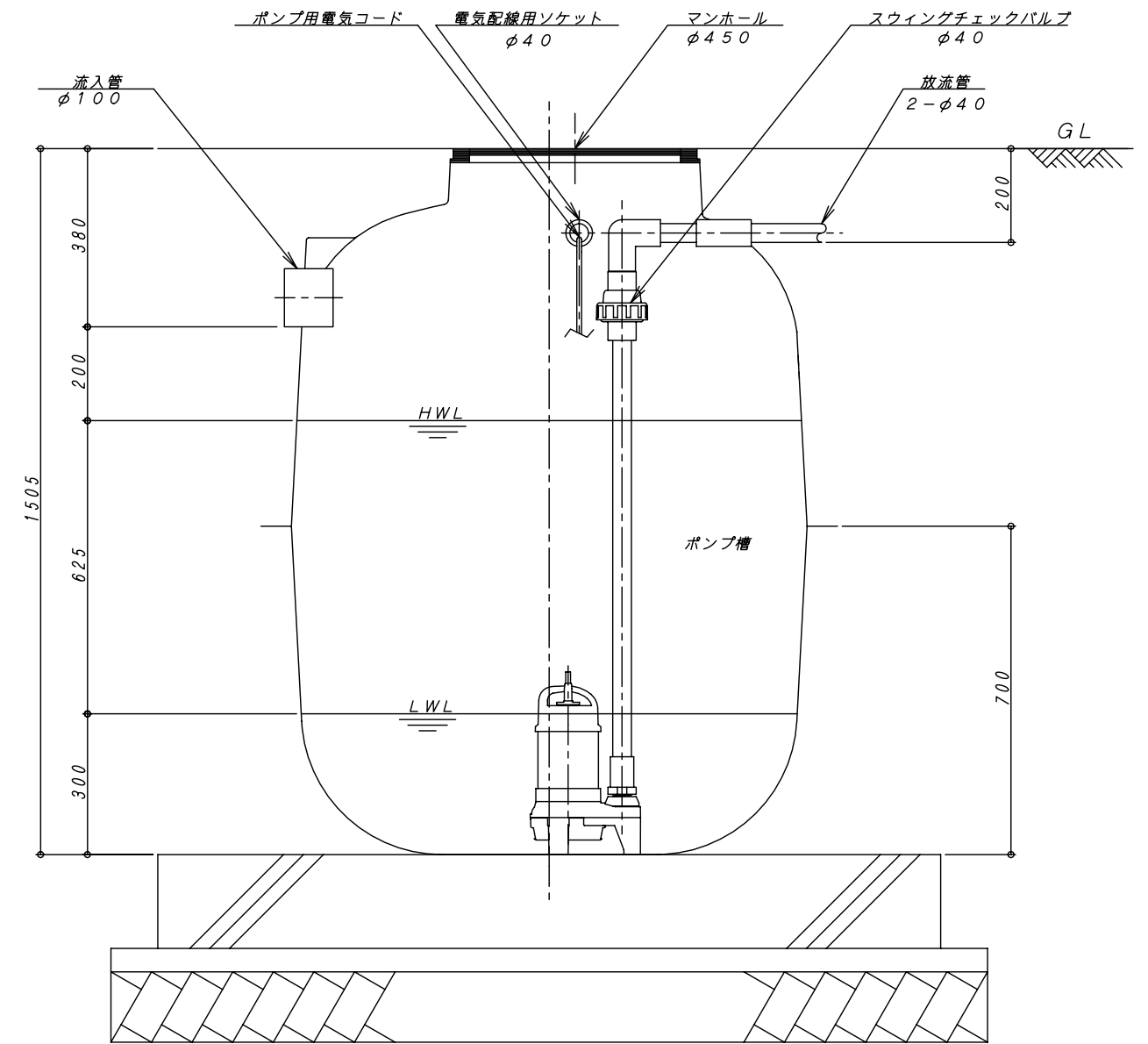


平面図 1:10



A-A 断面図 1:10

容量表	
有効容量	0.575m ³

REV	内容	日付	担当者	承認	備考:寸法は内寸法とする。	承認	検図	設計	製図
△							畑中	今川	今川
△									
△									
△									

DAIE 大栄産業株式会社

ポンプ槽 DII型
構造図

図番	S25D4-N-4 <th>REV</th> <td>△</td>	REV	△
縮尺	1:10		
日付	H18.01.27		