

自然にやさしい
DAIE



ECO浄化槽

小型浄化槽 FCHII型

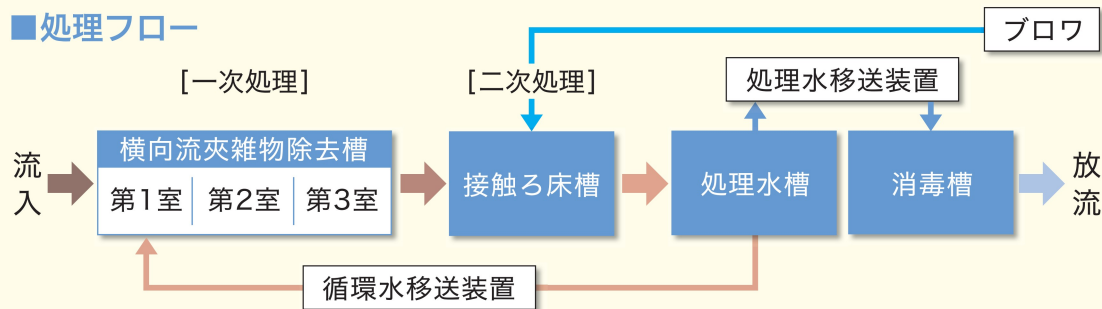


ダイエー小型浄化槽 FCHII 型 処理方式：横向流夾雑物除去接触ろ床循環方式

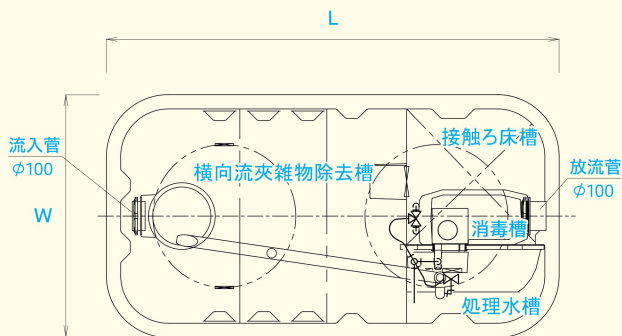
■設計条件

	流入水質	放流水質
BOD	200mg/L <除去率:90%以上>	20mg/L以下
COD	100mg/L	30mg/L以下
SS	160mg/L	20mg/L以下
T-N	45mg/L	20mg/L以下

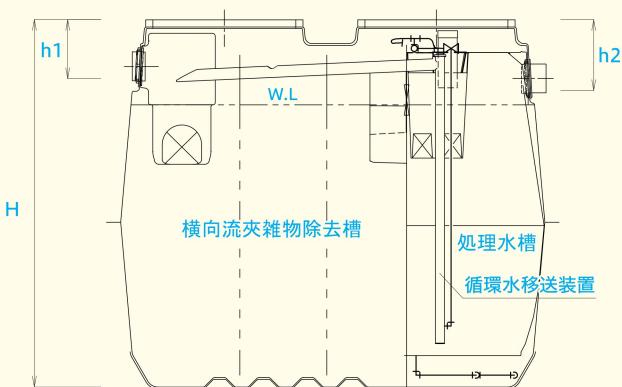
■処理フロー



■平面図



■断面図



■仕様表

型 式		FCHII-5型	FCHII-7型	FCHII-10型	
有効容量 (m ³)	横向流	1.074	1.471	2.071	
	夾雑物	(0.429)	(0.590)	(0.828)	
	除去槽	(0.346)	(0.461)	(0.626)	
	(第3室)	(0.299)	(0.420)	(0.617)	
接 触 ろ 床 槽	0.373	0.501	0.681		
処 理 水 槽	0.141	0.215	0.291		
消 毒 槽		0.015	0.021		
総 容 量		1.603	2.202	3.064	
寸 法 (mm)	全 長	自然放流	1,900	1,920	2,520
		放流ポンプ槽付	2,410	2,430	3,130
	全 幅	1,020	1,320		
	全 高 H ※1	1,550			
	流 入 管 底 ※1	250			
	放 流 管 底 ※1	300			
プ ロ ワ	流 入 管 径	φ100			
	放 流 管 径	φ100(φ30)			
	マ ン ホ ール	φ600×2(φ450×1)			
	方 式	電磁式			
	電 源 (V)	AC100			
	送 風 量 (L / 分)	60	80	100	
消 費 電 力 (W)	35	51	71		
口 径 (A)	13				
本 体 重 量 (kg) ※2	150(175)	180(205)	300(335)		
定 価 (円)	自 然 放 流	680,000	880,000	1,300,000	
	放 流 ポンプ槽付	930,000	1,130,000	1,550,000	

※1 マンホール上端からの距離となります。

※2 参考重量となります。

●表中の()は放流ポンプ槽付きの管底・管径となります。

■特長

オリジナル技術で、高効率な安定した処理を実現

- 一次処理において嫌気ろ材を採用しない「横向流夾雑物除去方式」を採用。
- 二次処理の接触ろ床方式を改良した事でより安定した処理性能を発揮します。

シンプル構造を極める事で直感的で簡単な維持管理作業を実現

- シンプルかつ作業性の高い構造で、保守点検と汚泥引抜がとても簡単です。
- 散気管の調整用バルブを2つにすることで、ろ材洗浄手順を直感的かつ、スムーズに行えます。

「取扱説明書」、「施工要領書」、「維持管理要領書」が必要な方は弊社窓口までご連絡または、ホームページまでアクセスください。

DAIE 大栄産業株式会社 ISO14001・ISO9001 認証取得

携帯電話・スマートフォンは
コチラから →



本 社 愛知県知多郡美浜町大字北方字稲道 11
TEL:0569-82-0338(代表) FAX:0569-82-2114
E-mail:honsya@daie-industry.co.jp 商品やサービスに対するご意見ご要望をお聞かせください。

<http://www.daie-industry.co.jp>

大栄産業

検索



このカタログはFSC®認証紙を使用しています。FSC®認証紙とは適切に管理された森林からの木材を使った用紙のことです。