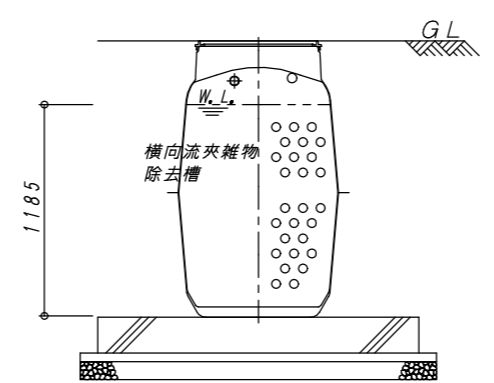
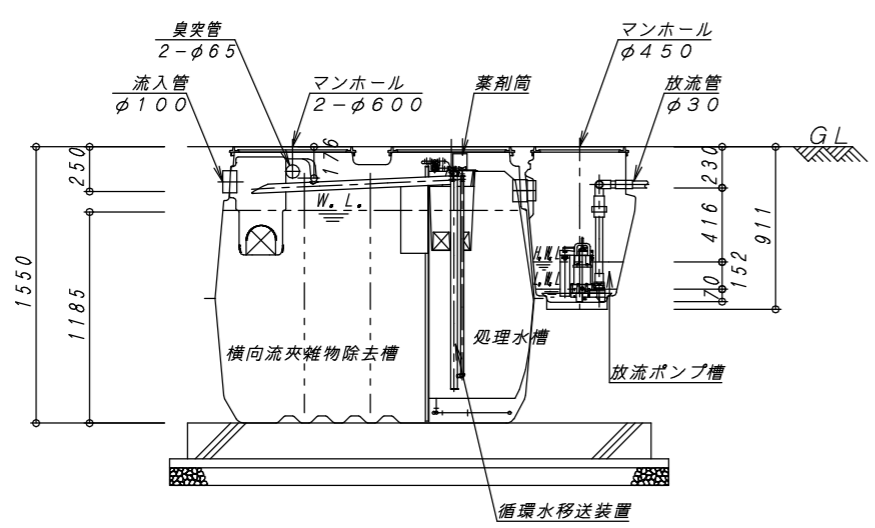


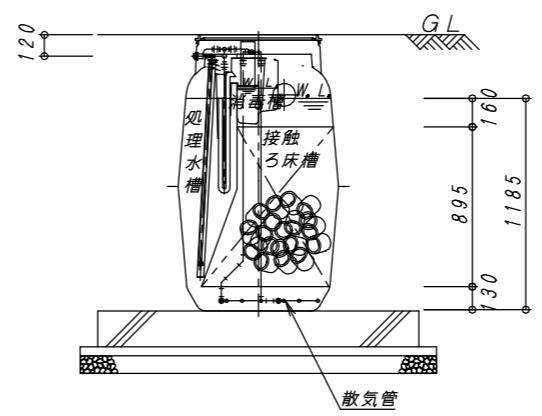
平面図 1:30



B-B 断面図 1:30



A-A 断面図 1:30



C-C 断面図 1:30

エコマーク認定番号 24151001	
建築基準法第68条の25第1項の規定に基づき、同法施行令第35条第1項の大臣認定による横向流夾雑物除去接触ろ床循環方式	
型式認定	認定番号 5-24-H-002
	認定年月日 令和6年11月15日
型式適合認定	認定番号 型01CadOc0054816
	認定年月日 令和6年9月2日
型式	ダイエー浄化槽 FCHII-5型
処理対象人員	5人
日平均汚水量	1 m <sup>3</sup> /日
流入水質	BOD200mg/L SS160mg/L T-N45mg/L
放流水質	BOD 20mg/L SS 20mg/L T-N20mg/L

項目	設計容量
横向流夾雑物除去槽	1.074 m <sup>3</sup>
[第1室]	0.429 m <sup>3</sup>
[第2室]	0.346 m <sup>3</sup>
[第3室]	0.299 m <sup>3</sup>
接触ろ床槽	0.373 m <sup>3</sup>
処理水槽	0.141 m <sup>3</sup>
消毒槽	0.015 m <sup>3</sup>
総容量	1.603 m <sup>3</sup>
放流ポンプ槽	0.040 m <sup>3</sup>

機器名	口径	入力 (50/60Hz)	吐出量 (50/60Hz)	台数
フロワ	φ13	0.035kw以下	0.06 m <sup>3</sup> /min	1台
放流ポンプ	32A	0.13kw	0.08 m <sup>3</sup> /min	2台

放流ポンプ槽排気管について

下記の処理を怠ると、浄化槽内で発生する塩素ガス等が浄化槽内および電線管の接続先付近に設置している機器類を腐食させて、機器の破損、故障を生ずる恐れがあります。

注1) 放流ポンプ槽の排気管は必ず接続して下さい。

注2) 排気管の放出先は、側溝の最大水位より上に設置して下さい。設置位置の目安は側溝の最大水位より100mm以上、上部とします。

注3) 排気管は途中で水たまりが出来ないように、適切な勾配で配管して下さい。V字配管で、配管内が水たまりで水封されると排気管の設置効果がなくなります。

注4) 電線管の両端は、シリコンまたはパテ等でコーキング処理を必ず行って下さい。

※管理用水栓は10m以内に設置すること(浄化槽工事範囲外)

※目安吊り上げ重量 0.18t

※許可なく図面を変更した場合、一切の責任を負いません。

No.	内容	日付	担当者	承認	備考:寸法は内寸法とする。	承認	検図	設計	製図	DAIE 大栄産業株式会社	図番	FCHII-5H	REV
△						酒井	中西	山下	山下	ダイエー浄化槽 FCHII-5型	縮尺	1:30	△
△										構造図 (放流ポンプ槽付)	日付	R7.2.21	