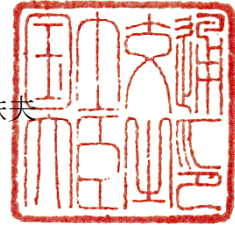


認 定 書

国住参建第 2012 号
令和 6 年 8 月 21 日

大栄産業株式会社
代表取締役 木村雄三 様

国土交通大臣 齊藤 鉄夫



下記の構造方法等については、建築基準法第 68 条の 25 第 1 項（同法第 88 条第 1 項において準用する場合を含む。）の規定に基づき、同法施行令第 35 条第 1 項の規定に適合するものであることを認める。

記

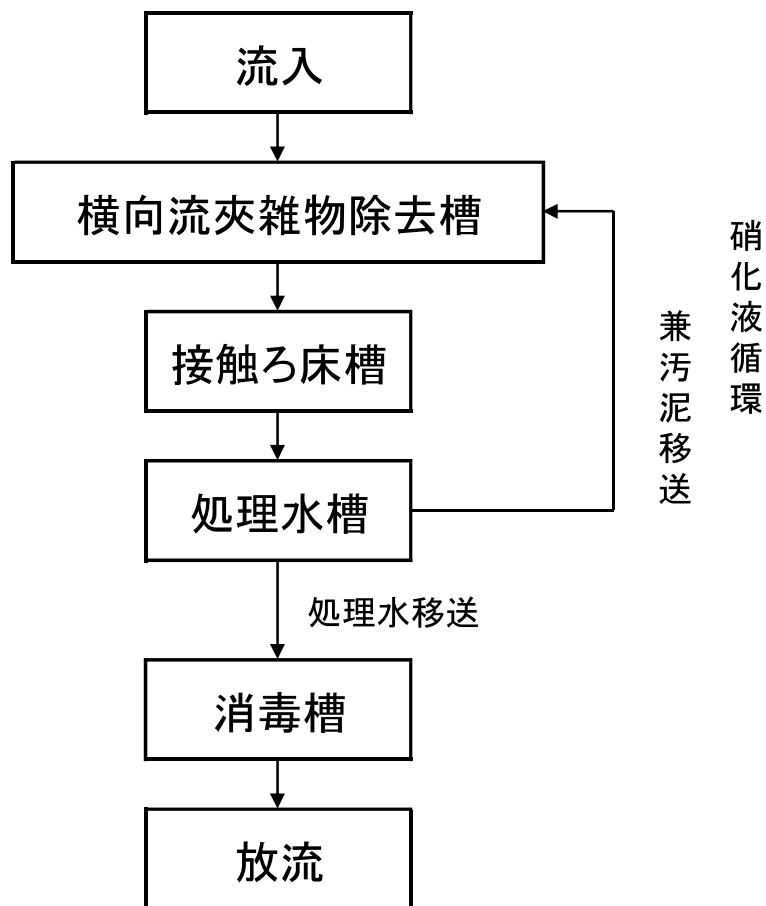
1. 認定番号
DW3N-0185
2. 認定をした構造方法等の名称
横向流夾雑物除去接触ろ床循環方式ダイエー浄化槽 FCHⅡ型/5～10 人槽/合併処理浄化槽/汚物処理性能
3. 認定をした構造方法等の内容
別添の通り

(注意) この認定書は、大切に保存しておいてください。

構造方法の概要

1. 件名	横向流夾雑物除去接触ろ床循環方式 ダイエー浄化槽 FCHⅡ型 / 5～10人槽 / 合併処理浄化槽 / 汚物処理性能
2. 処理区分	合併処理
3. 設計	株式会社ダイキアクス 大栄産業株式会社
4. 維持管理頻度等	保守点検頻度: 1回 / 4月以上 汚泥引抜頻度(設計値): 1回 / 1年 (汚泥引抜対象単位装置名: 横向流夾雑物除去槽)
5. 構造方法の概要	横向流夾雑物除去槽、接触ろ床槽、処理水槽および消毒槽を組み合 わせた合併処理浄化槽
6. 参考事項	<ul style="list-style-type: none"> • 「7. 装置の概要」の「(4) 流入水質」は、標準水質とし、屎尿および これと併せた雑排水(工場排水、雨水、その他の特殊な排水を除 く)とする。 • 用語説明 <ul style="list-style-type: none"> BOD : 生物化学的酸素要求量 COD : 化学的酸素要求量 SS : 浮遊物質 T-N : 全窒素 pH : 水素イオン濃度指数 PP : ポリプロピレン PE : ポリエチレン

7. 装置の概要	
(1) 処理方式	横向流夾雑物除去接触ろ床循環方式
(2) 処理対象人員	5~10人
(3) 日平均処理汚水量	1.0m ³ /日~2.0m ³ /日
(4) 流入水質	BOD 200mg/L、COD 100mg/L、SS 160mg/L、T-N 45mg/L
(5) 処理水質	BOD 20mg/L以下、COD 30mg/L以下、 SS 20mg/L以下、T-N 20mg/L以下、 pH 5.8~8.6、大腸菌群数 3,000個/cm ³ 以下
(6) 処理工程	



注1) オプションとして、原水ポンプ槽・放流ポンプ槽が付く場合がある。

(7) 各単位装置の概要

1) 横向流夾雑物除去槽

- 必要容量は次表で計算した数値とし、有効容量はそれ以上とする。

$V=0.207n$ ($5 \leq n \leq 10$)	
n=5	V=1.035
n=7	V=1.449
n=10	V=2.070

この表において、n 及び V は、それぞれ次の数値を表すものとする。

n: 処理対象人員 [人]
V: 必要容量 [m³]

- 有効水深は、1.185m 以上とする
- 槽内は 2 枚の整流板で、当該槽流入側より第 1 室、第 2 室、第 3 室の見かけ上 3 室に区分する。
- 第 1 室、第 2 室、第 3 室の必要容量は、日平均汚水量に対してそれぞれ 9.84 時間、7.49 時間、7.17 時間に相当する容量とし、有効容量はそれ以上とする。
- 整流板には内径 50 mm の穴を 100 mm ピッチで設け、整流板 1 枚当たりの穴個数は処理対象人員が 5 人のとき 27 個、7 人および 10 人のとき 37 個とする。
- 最上部の穴の上端は水面より 100 mm 下げ、スカムが水流によって容易に移行しない構造とする。また、最下部の穴の下端は槽底面より 155mm の位置とする。
- 2 枚の整流板の穴は片側の側面に沿って、400 mm 幅の範囲内に設け、互い違いに開口を設ける事で、汚水が横向流夾雑物除去槽を蛇行していく構造とする。
- 流入部にはバツフルを設け、底部堆積汚泥、スカムの攪乱を抑制する構造とする。
- 横向流夾雑物除去槽から接触ろ床槽への移行部には底部堆積汚泥及びスカムを流出させない構造の移行バツフルを設ける。

2) 接触ろ床槽

- 必要容量は BOD 容積負荷 0.59 kg/m³・d、T-N 容積負荷が 0.133 kg/m³・d、日平均汚水量に対して 8.13 時間に相当する容量の最大値とし、有効容量はそれ以上とする。
- 有効水深は、1.185 m 以上とする。
- 接触材には比表面積 107m²/m³ の φ 100 × 100mm の網様ロール状ろ材を使用し、当該槽への充填率は必要容量に対して 78%とする。
- 接触材の材質は PP または PE とするが、これと耐久性、親水性、比重等の物性が同等以上であり、実験により微生物付着性、BOD、窒素等の処理性

2) 接触ろ床槽 (続き)	<p>能が同等以上と指定性能評価機関において判断されるものについても採用できるものとする。</p> <ul style="list-style-type: none"> ▪ 当該槽における散気風量は、ばっ気強度として $7.3\text{m}^3/\text{m}^3\cdot\text{h}$ 以上とする。
3) 処理水槽	<ul style="list-style-type: none"> ▪ 必要容量は日平均汚水量に対して 3.12 時間に相当する容量とし、有効容量はそれ以上とする。 ▪ 有効水深は、1.1m 以上とする。 ▪ 上澄水を消毒槽に移送するための処理水移送装置を設けるとともに、オーバーフローで消毒槽に移行できる構造とする。 ▪ 硝化液及び沈殿汚泥を横向流夾雑物除去槽第 1 室に移送するための循環水移送装置を設ける。 ▪ 循環水移送装置の移送量は、日平均汚水量の 4 倍量を標準とする。
4) 消毒槽	<ul style="list-style-type: none"> ▪ 有効容量は日平均汚水量の 15 分間に相当する容量とし、有効容量はそれ以上とする。 ▪ 有効水深は、0.19m 以上とする。 ▪ 固形塩素剤の溶解量を容易に調整することができる構造とする。
8. 一般構造	<ul style="list-style-type: none"> ▪ 告示第 1292 号第 1 第四号に定めた構造とする。

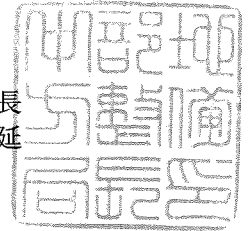
認定書

愛知県知多郡美浜町大字北方字西側85番地の1
 大栄産業株式会社
 代表取締役 木村 雄三

さきに申請のあった下記の浄化槽の型式については、建築基準法及びこれに基づく命令で定める構造基準に適合すると認められるので、浄化槽法第13条第1項の規定に基づき、工場において製造される浄化槽の型式として認定する。

令和6年11月15日

国土交通省中部地方整備局長
 佐藤 寿延



記

1. 認定番号等

認定番号	浄化槽の名称	工場の所在地及び名称	浄化槽の概要		
			処理方式	処理対象 人員(人)	日平均汚水量 (m ³ /日)
5-24-H-003	ダイエー浄化槽 FCHII-7型	愛知県知多郡美浜町大字北方字稲道 11 大栄産業株式会社 東海樹脂工場 愛知県知多郡美浜町大字北方字柿谷 3-5 大栄産業株式会社 東海マリン工場 北海道歌志内市字文珠 159-9 大栄産業株式会社 北海道工場 栃木県芳賀郡益子町大字塙 355 有限会社協栄工業 大分県豊後大野市三重町百枝 1247-1 大分工業株式会社 沖縄県中頭郡西原町字小那覇 680 琉球設備工業株式会社 愛媛県東温市則之内甲 2357-5 株式会社ダイキアクシス 松山工場 長野県佐久市田口 5574-2 株式会社ダイキアクシス 信州工場 福島県福島市山田字赤仁井田 100-7 株式会社ダイキアクシス 福島工場 愛媛県宇和島市津島町近家甲 1607-8 株式会社ダイキアクシス 津島工場 愛媛県大洲市肱川町名荷谷 900-1 ダイドー化成有限会社 沖縄県糸満市西崎町五丁目5番地の5 株式会社沖縄プラスチック産業	建築基準法第68条の25第1項の規定に基づき、同法施行令第35条第1項の規定に適合する横向流夾雑物除去接触ろ床循環方式	7	1.4

2. 別添図書

- (1) 型式適合認定書の写し
- (2) 製造方法及び製造設備の概要を記載した書面
- (3) 検査方法及び検査設備の概要を記載した書面
- (4) 施工要領書
- (5) 維持管理要領書

型式適合認定書

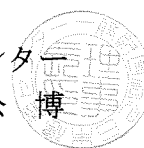
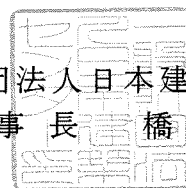
BCJ基型 - JS04817

令和6年9月2日

大栄産業株式会社

代表取締役 木村 雄三 様

一般財団法人日本建築センター
理事長 橋本 公博



下記の型式については、建築基準法第68条の10第1項(同法第88条第1項において準用する場合を含む。)の規定に基づき、同法第1章から第3章までの規定又はこれに基づく命令の規定のうち同法施行令第136条の2の11に掲げる一連の規定に適合するものであることを認める。

記

1. 認定番号

型01CadOc0074817

2. 認定をした型式に係る建築物の部分又は工作物の部分の種類

合併処理浄化槽

3. 認定をした型式の内容

ダイエー浄化槽 FCHII-7型

詳細内容は、別添仕様書及び図面による。

4. 一連の規定に適合するための適用条件

浄化槽法の規定に基づく適正な工事および適正な保守点検を実施すること。

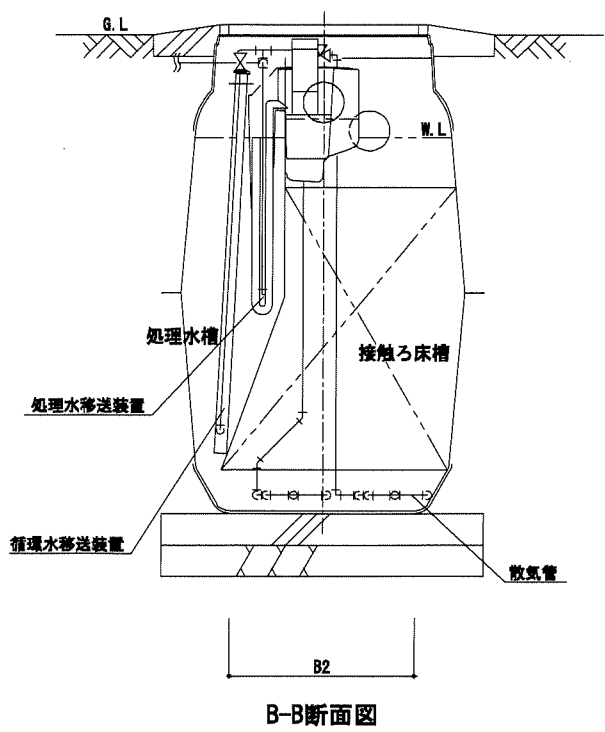
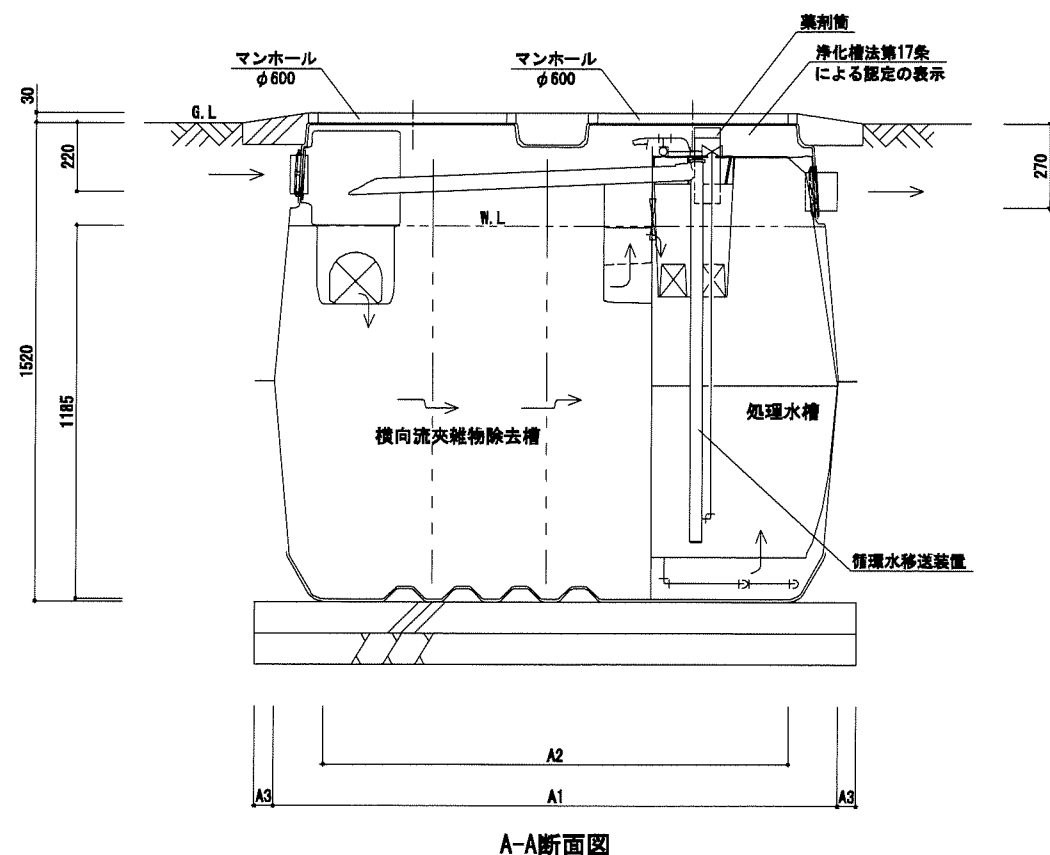
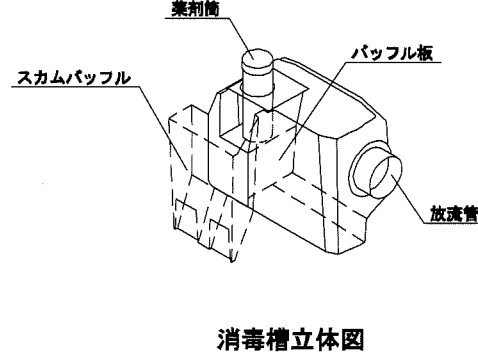
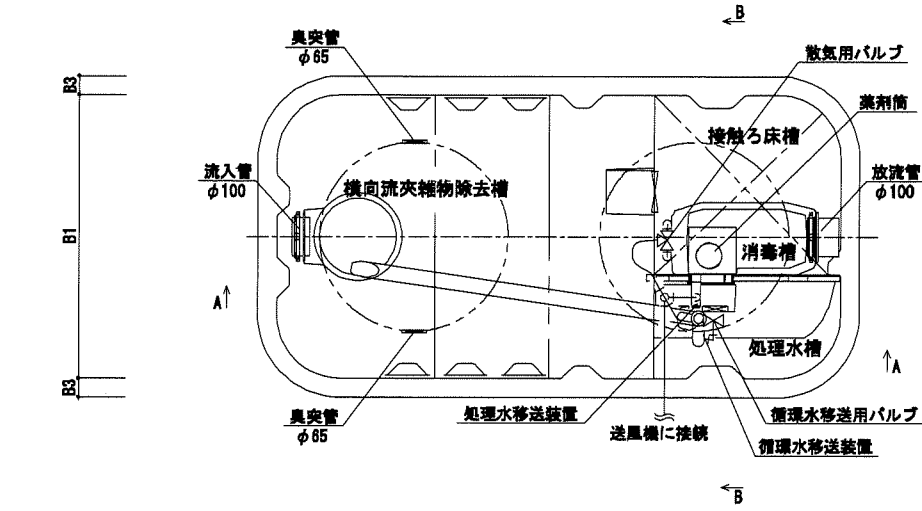
(注意)この認定書は、大切に保存しておいてください。

型式適合認定書別添仕様書及び図面

建築基準法施行令第35条第1項の大臣認定による横向流夾雑物除去接触ろ床循環方式
 【大臣認定番号(認定年月日) : DW3N-0185 (令和6年8月21日)】

会社名	大栄産業株式会社 〒470-2403 愛知県知多郡美浜町大字北方字西側85-1 TEL.(0569)82-0338		
型式	ダイエー浄化槽 FCH II		
型式適合認定番号	-5型 型01CadOc0054816	-7型 型01CadOc0074817	-10型 型01CadOa0104818

認定年月日	令和6年9月2日認定		
放流水質	大臣認定(認定番号: DW3N-0185 認定年月日: 令和6年8月21日)による性能 ・BOD 20mg/L以下 ・COD 30mg/L以下 ・SS 20mg/L以下 ・T-N 20mg/L以下 ・pH 5.8~8.6 ・大腸菌群数 3,000個/cm ³ 以下		



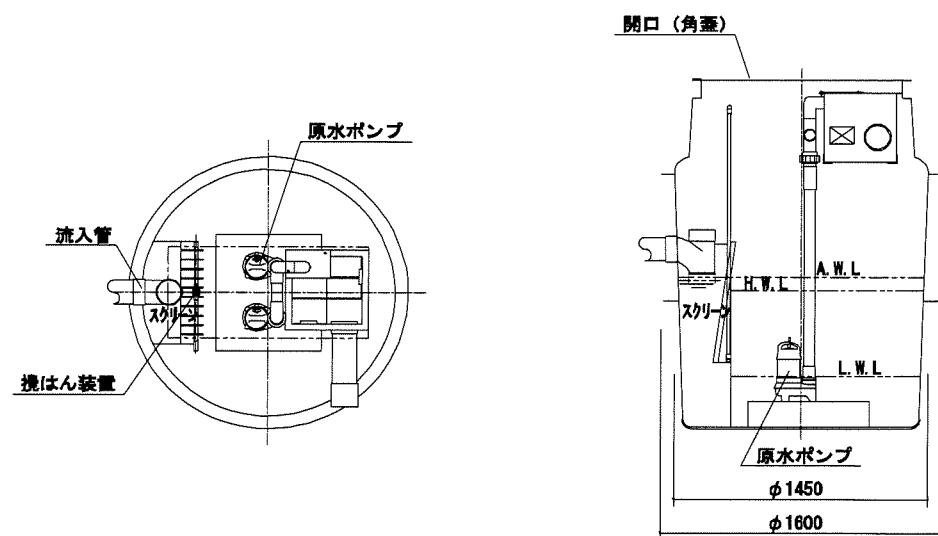
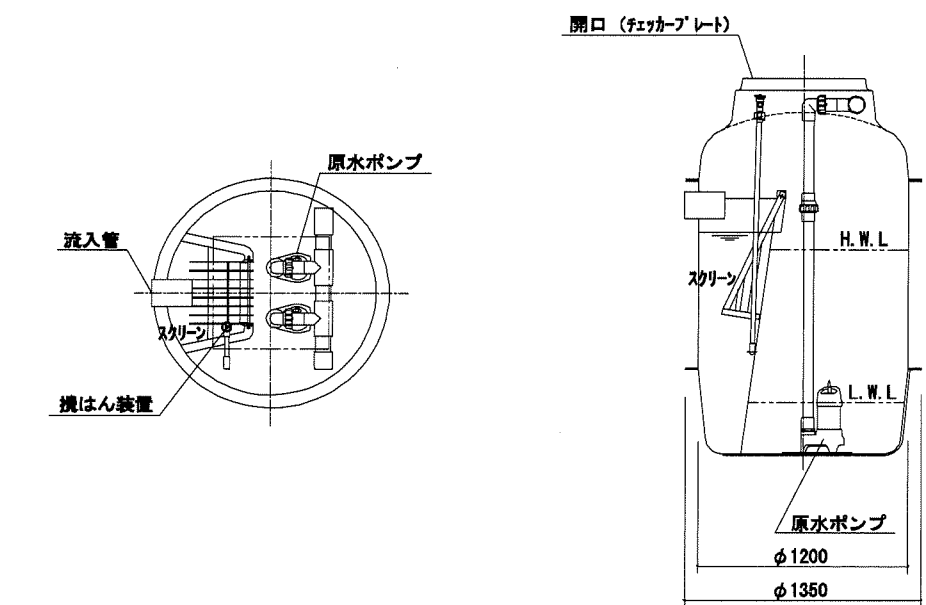
		仕 様 表			
処理対象人員		5	7	10	
槽の容量及び寸法	有効容量 (m ³)	横向流夾雑物除去槽 第1室	0.429	0.590	0.828
		横向流夾雑物除去槽 第2室	0.346	0.461	0.626
		横向流夾雑物除去槽 第3室	0.299	0.420	0.617
		接触ろ床槽	0.373	0.501	0.681
		処理水槽	0.141	0.215	0.291
		消毒槽	0.015		0.021
寸法 (mm)	A1	1,780	1,800	2,400	
	A2	1,466	1,486	2,086	
	A3	60			
	B1	900	1,200		
	B2	586	886		
	B3	60			
材料・材質及び機械設備の仕様	く体	材質	PP		FRP
	く体	板厚 (mm)	3.0~8.0		
	仕切板類	材質	FRP、PPまたはPVC		
	仕切板類	板厚 (mm)	3.0~8.0		
	接触ろ材	形状	網様ロール状		
	接触ろ材	材質	PPまたはPE		
	接触ろ材	外形寸法 (mm)	φ100×100L		
	散気管	材質	PPまたはPE、PVC		
	散気管	長さ (mm)	191×425	312×425	312×425、337
	送風機	型式	ダイヤフラム式、電磁ピストン式、ロータリー式		
	送風機	吐出風量 (L/分)	60以上	80以上	100以上
	流入管	材質	PVC		
流入管	内径 (mm)	φ100			
マンホール	材質	PP、鋳鉄、SS400、レジコン、FRP			
マンホール	内寸 (mm)・個数	φ600×2			

注: 寸法の単位はmm、容量の単位はm³とする。

特記事項
 ・騒音、振動、防虫、防臭対策は必要に応じて行う。
 ・流入、設置条件によりオプション槽を組み合わせる。

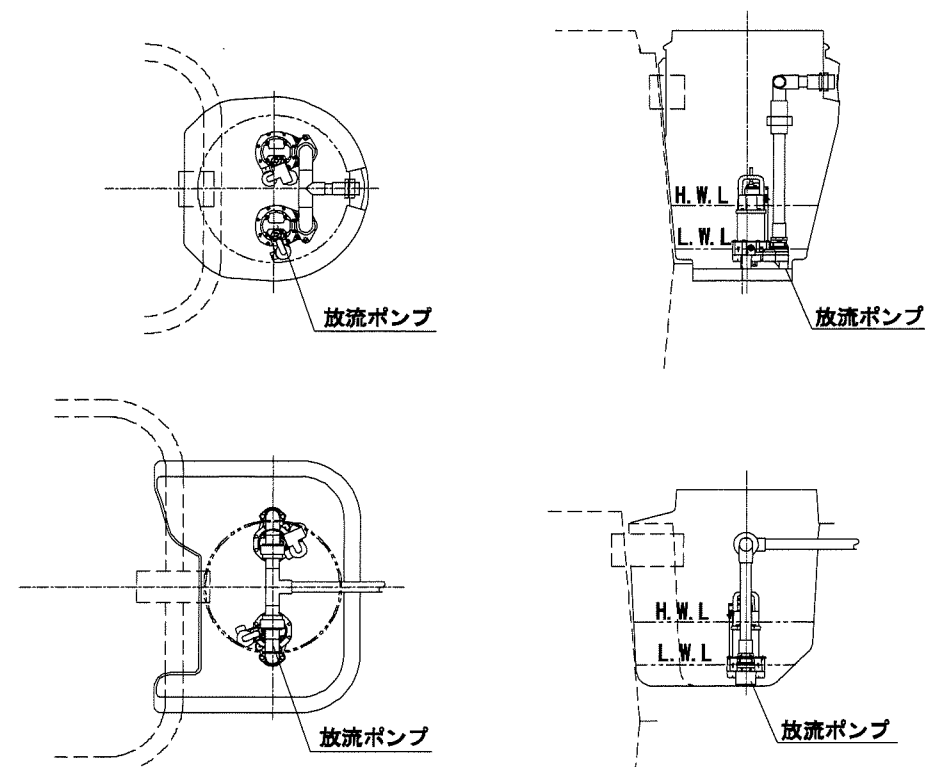
オプション図 (原水ポンプ槽)

- ・ 設置場所の状況により、原水ポンプ槽等を設置する場合があります。
 - ・ 設置条件により、FRP・RC等にて築造する場合があります。
- 【参考例】

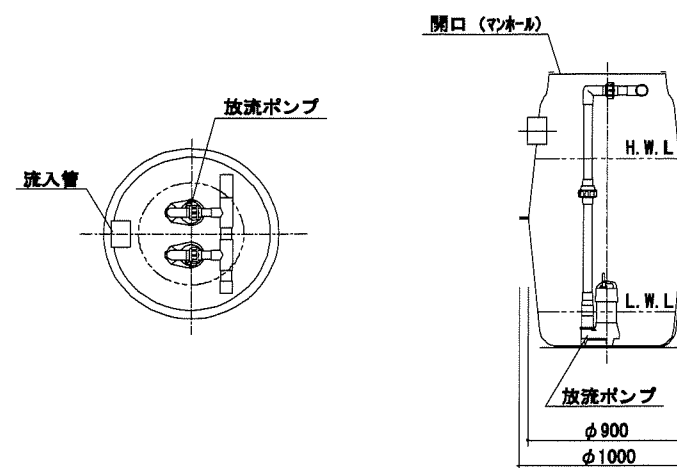


オプション図 (放流ポンプ槽)

- ・ 設置場所の状況により、放流ポンプ槽等を設置する場合があります。
 - ・ 設置条件により、FRP・RC等にて築造する場合があります。
- 【参考例】



一体型



別置き型