

認定書

愛知県知多郡美浜町大字北方字西側 85-1
大栄産業株式会社
代表取締役 木村雄三

さきに申請のあった型式の浄化槽については、浄化槽法第16条の規定に基づき、下記のとおり認定の更新を認める。

令和6年10月1日

国土交通省中部地方整備局長
佐藤 寿延



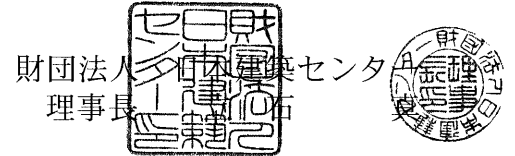
記

浄化槽の名称	更新前の認定番号	更新後の認定番号
ダイエー浄化槽 FDN14IV型	5-19K-H-001	5-24K-H-001
ダイエー浄化槽 FDN18IV型	5-19K-H-001-1	5-24K-H-001-1
ダイエー浄化槽 FDN21IV型	5-19K-H-001-2	5-24K-H-001-2
ダイエー浄化槽 FDN25IV型	5-19K-H-001-3	5-24K-H-001-3
ダイエー浄化槽 FDN28IV型	5-19K-H-001-4	5-24K-H-001-4

型式適合認定書

BCJ 基型-JS03855
平成21年 6月12日

大栄産業株式会社
代表取締役社長 木村 尊 様



下記の型式については、建築基準法第68条の10第1項(同法第88条第1項において準用する場合を含む。)の規定に基づき、同法第1章から第3章までの規定又はこれに基づく命令の規定のうち同法施行令第136条の2の11に掲げる一連の規定に適合するものであることを認める。

記

1. 認定番号

型01Cad0a0143855

2. 認定をした型式に係る建築物の部分又は工作物の部分の種類
合併処理浄化槽

3. 認定した型式の内容

FDN14IV型

詳細内容は、別添仕様書及び図面による。

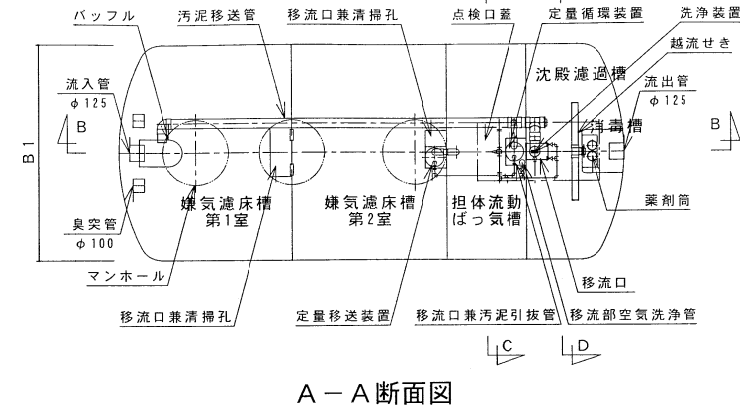
4. 一連の規定に適合するための適用条件

浄化槽法の規定に基づく適正な工事および適正な保守点検を実施すること。

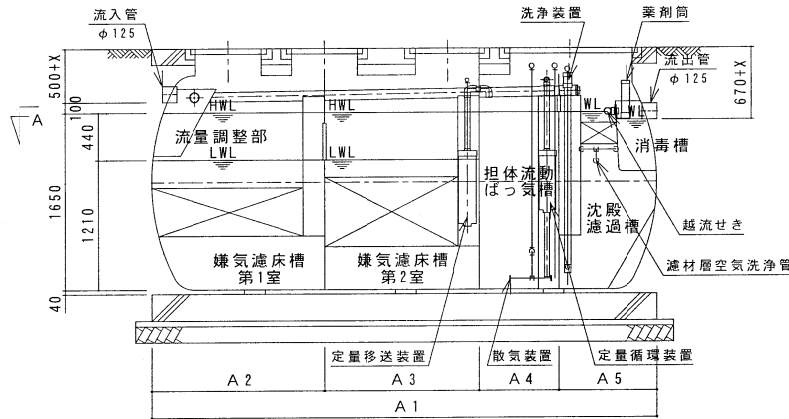
(注意) この認定書は大切に保管してください。

型式適合認定書別添仕様書及び図面

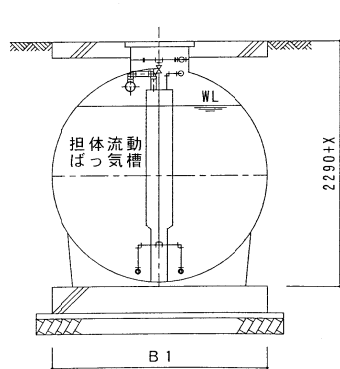
建築基準法施行令第35条第1項の大臣認定による流量調整に嫌気濾床、担体流動ばっ気および沈殿濾過を組み合わせた方式
 【大臣認定番号(認定年月日): DW1A-0011(平成14年9月26日)】



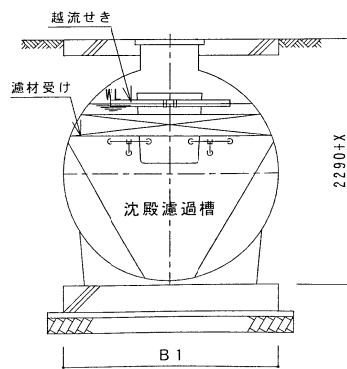
A-A断面図



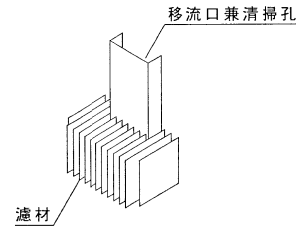
B-B断面図



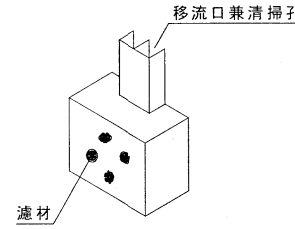
C-C断面図



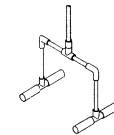
D-D断面図



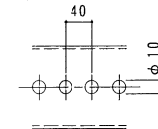
濾材詳細図
嫌気濾床槽 第一室



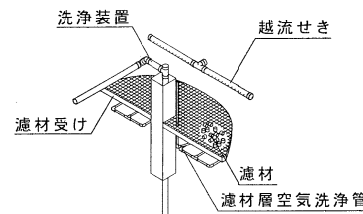
濾材詳細図
嫌気濾床槽 第二室



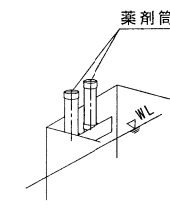
散気管詳細図



越流せき詳細図



濾材詳細図
沈殿濾過槽



薬剤筒取付図

会社名		大栄産業株式会社 〒470-2403 愛知県多額美浜町大字北方字西側85-1 TEL(0569)82-0378 FAX(0569)82-2114				
型式		ダイエー浄化槽 FDN				
		14IV	18IV	21IV	25IV	28IV
型式適合認定番号		型01Ca0a 0143855	型01Ca0a 0183856	型01Ca0a (213857)	型01Ca0a 0253858	型01Ca0a 0283859
平成21年6月12日認定						
放流水質		法令上の性能: BOD 20mg/L以下 大臣認定<<認定番号: DW1A-0011(平成14年9月26日)>> による性能: BOD 20mg/L以下 T-N 20mg/L以下				
仕 様 表						
処理対象人員		14	18	21	25	28
槽の有効容量	流量調整部	1.721	2.051	2.278	2.553	2.813
	嫌気濾床槽第一室	2.604	3.180	3.541	3.901	4.310
	嫌気濾床槽第二室	2.691	3.124	3.461	3.941	4.326
	担体流動ばっ気槽	1.802	1.802	2.106	2.522	2.827
	沈殿濾過槽	1.423	1.423	1.423	1.423	1.551
消毒槽	0.052					
容量及び寸法	A 1	3,880	4,300	4,700	5,203	5,700
	A 2	1,210	1,450	1,600	1,750	1,920
	A 3	1,120	1,300	1,440	1,640	1,800
	A 4	650	650	760	910	1,020
	A 5	900	900	900	900	960
	B 1	2,000				
X	3~300					
材 質	主体板	FRP				
	仕切板	FRP				
	形 式	液板状/骨格球状/中空小円筒状 ※1				
	濾材	PVC/PP/PE ※1				
	目幅間隔	70/φ160×160, φ178×150/φ21×21 ※1				
	比表面積(m ² /m ³)	59/75/312 ※1				
充填率(%)	41.9~42.4/58.0~59.3/50 ※1					
散気管	PP					
長さ	300×2	400×2	500×2	600×2		
送 形	ダイヤフラム式又はロータリー式					
風 機	吐出風量(L/分)	120/30/60 ※2	150/30/60 ※2	200/40/60 ※2	200/40/60 ※2	250/50/60 ※2
備 注	流入管	PVC				
	流出管内径	φ125				
仕 様	マンホール	鋼鉄、プラスチック(PP/FRP)/レジンコンクリート				
	点検口蓋	鋼鉄、プラスチック(PP/FRP)/鋼板/ステンレス				
注)寸法の単位はmm、容積の単位はm ³ とする。 ※1 嫌気濾床槽第一室/嫌気濾床槽第二室/担体流動ばっ気槽 ※2 送風機の吐出風量は ばっ気用/移送循環用/洗浄用						
特記事項	・振動、騒音、防虫、防臭対策は必要に応じて行う。 ・流入設置条件によりオプション槽を組み合わせる。					