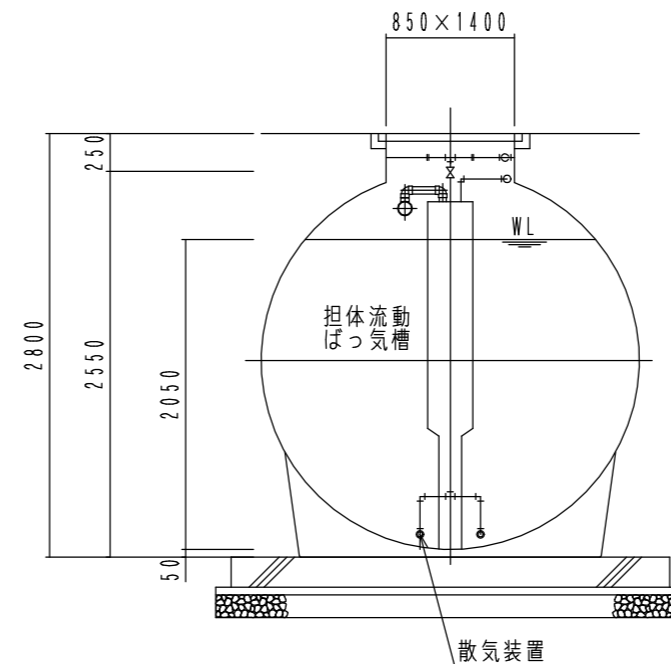
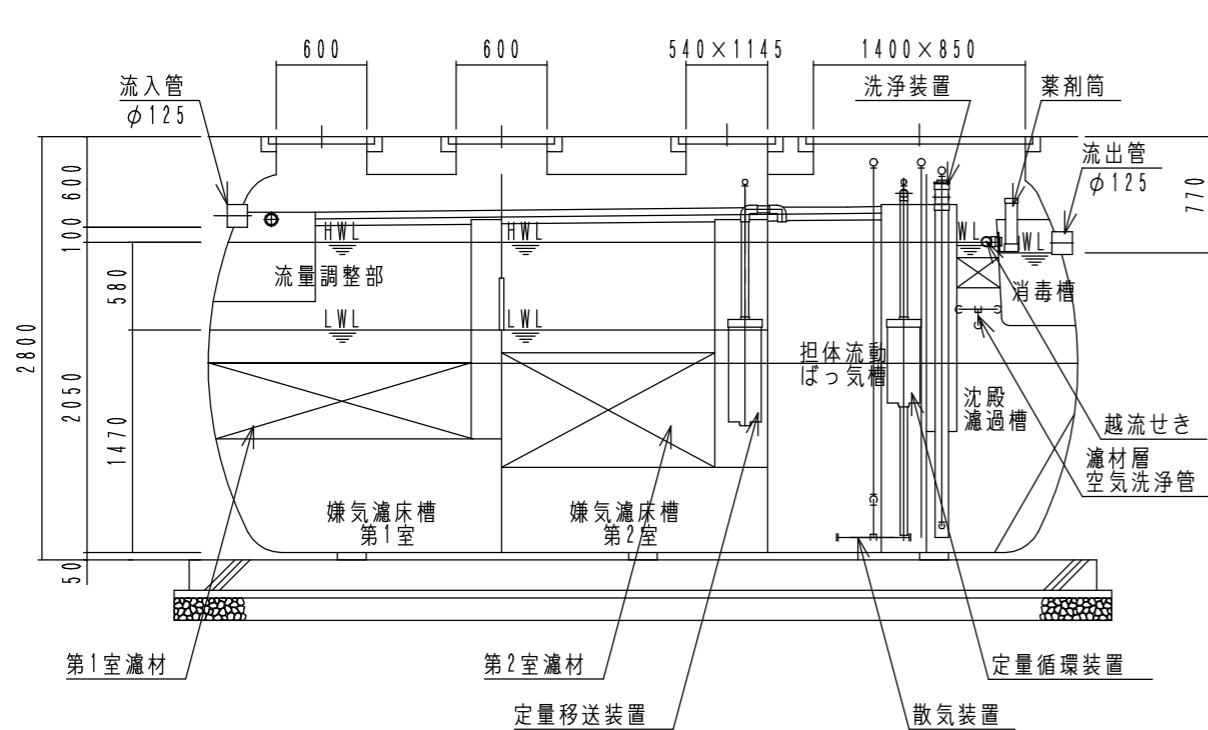


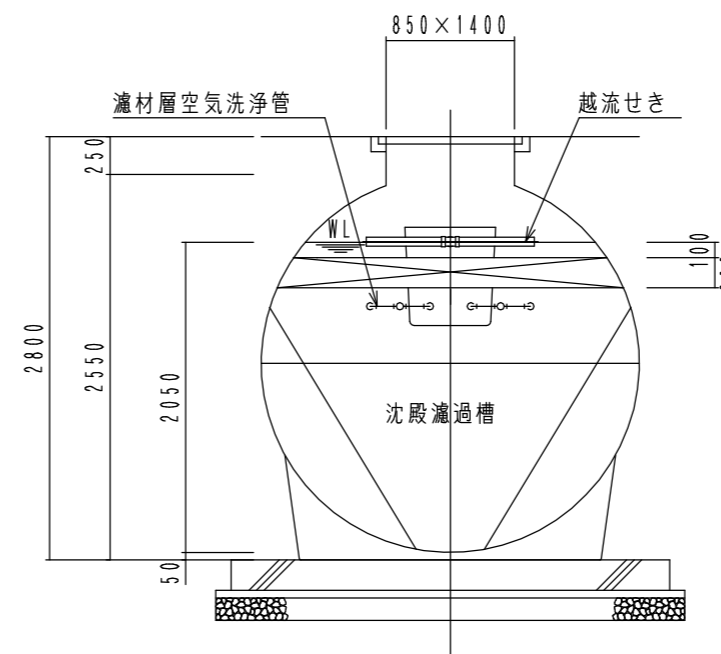
内部平面図



B - B 断面図



A - A 断面図



C - C 断面図

FDN45IV型 (合併処理 流量調整に嫌気濾床、担体流動ばっ気槽を組み合わせた方式)	
設計条件	
処理対象人員	45人
計画汚水量	9.0 m ³ /日
流入水質	BOD 200mg/L T-N 50mg/L SS 250mg/L
放流水質	BOD 10mg/L T-N 10mg/L SS 10mg/L
容量表 (m ³)	
流量調整部	4.640
嫌気濾床槽第1室	6.594
嫌気濾床槽第2室	6.499
担体流動ばっ気槽	4.523
沈殿濾過槽	2.196
消毒槽	0.123
機器仕様	
移送循環用	型式 AP-80G 100V 消費電力 51W/51W
	φ13×80L/分×14.7kPa
ばっ気用	型式 LW-400 (B/A) 100V E-ター 出力 375W/375W
	φ20×400L/分×20kPa
洗浄用	型式 AP-100F 100V 消費電力 95W/95W
	φ13×100L/分×18kPa

*1 嫌気濾床槽の容量は、中間水位 (M, W, L) での容量を表します。

大栄産業株式会社			
機種	FDN45IV型	日付	R5.9.21
図名	構造図	縮尺	A3 NON
設計	製図	検図	承認
		図面番号	