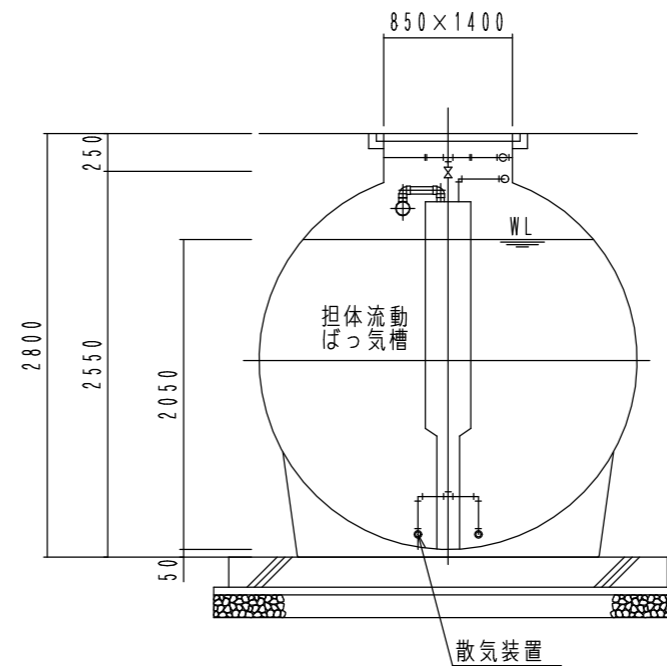
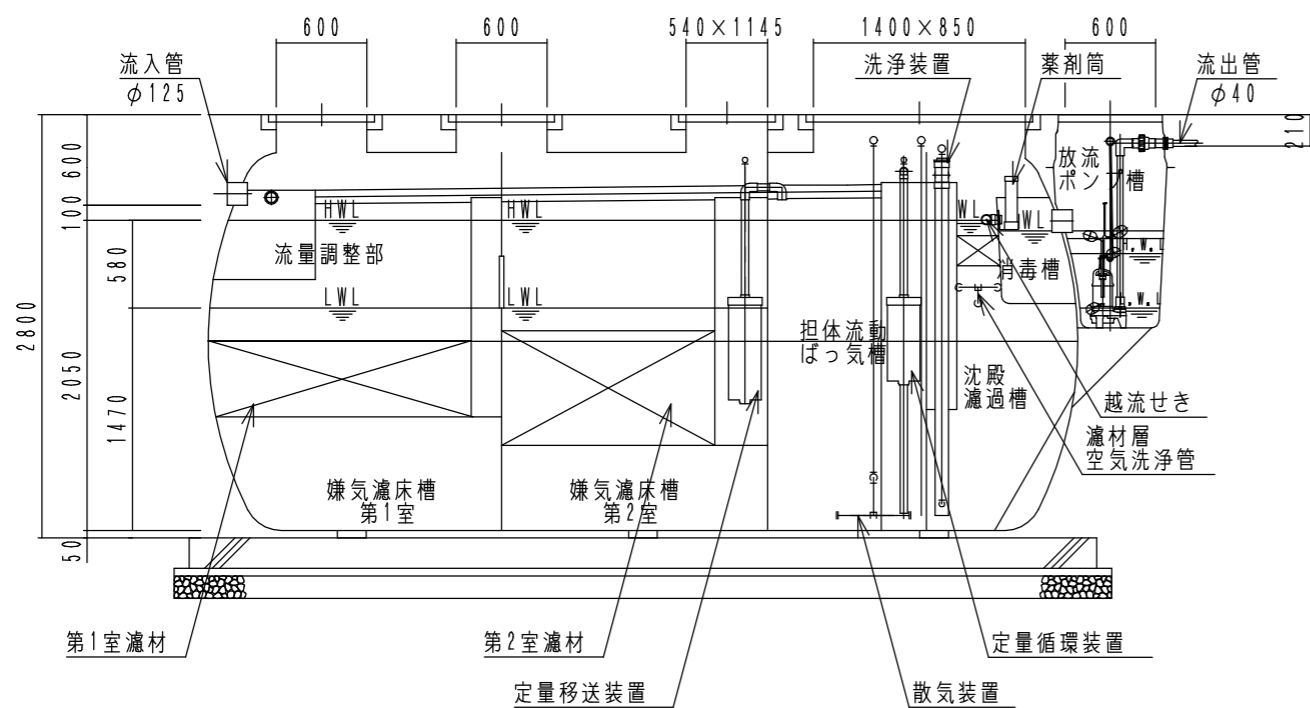


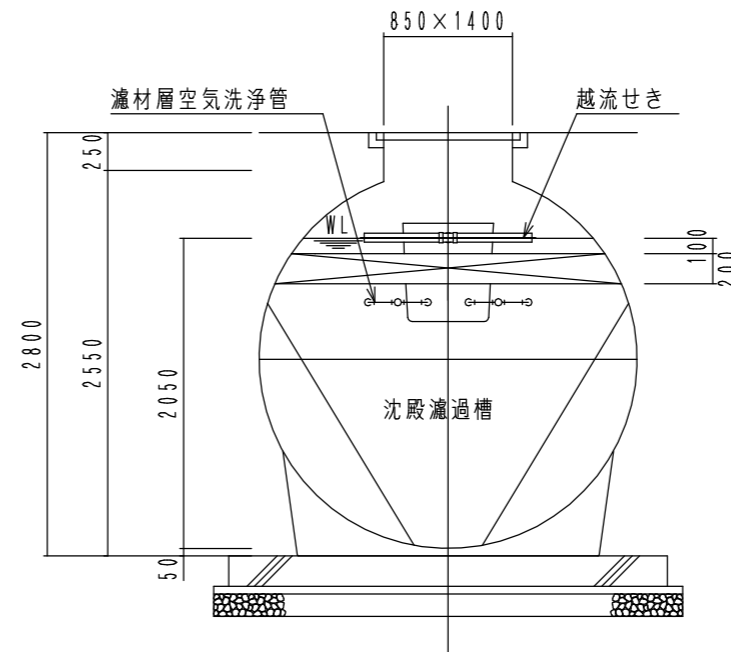
内部平面図



B-B断面図



A-A断面図



C-C断面図

| FDN45IV型 (合併処理 流量調整に嫌気濾床、担体流動ばっ気及び沈殿濾過を組み合わせた方式) | | |
|---|-----------------------------------|---|
| 設計条件 | | |
| 処理対象人員 | 45人 | |
| 計画汚水量 | 9.0 m ³ /日 | |
| 流入水質 | BOD 200mg/L T-N 50mg/L SS 250mg/L | |
| 放流水質 | BOD 10mg/L T-N 10mg/L SS 10mg/L | |
| 容量表 (m ³) | | |
| 流量調整部 | 4.640 | |
| 嫌気濾床槽第1室 | 6.594 | |
| 嫌気濾床槽第2室 | 6.499 | |
| 担体流動ばっ気槽 | 4.523 | |
| 沈殿濾過槽 | 2.196 | |
| 消毒槽 | 0.123 | |
| 放流ポンプ槽 | 0.137 | |
| 機器仕様 | | |
| バ ッ ク | 移送循環用 | 型式 AP-80G 100V 消費電力 51W/51W φ13×80L/分×14.7kPa |
| | ばっ気用 | 型式 LW-400 (B/A) 100V E-ター出力 375W/375W φ20×400L/分×20kPa |
| ワ ッ ク | 洗浄用 | 型式 AP-100F 100V 消費電力 95W/95W φ13×100L/分×18kPa |
| | 放流ポンプ | φ40×80/150L/分×5/2m×0.15kW×2台 (70-トスト付) |

*1 嫌気濾床槽の容量は、中間水位 (M.W.L) での容量を表します。

| 大栄産業株式会社 | | | |
|----------|-------------|----|-----------|
| 機種 | FDN45IV型+HP | 日付 | R5.9.21 |
| 図名 | 構造図 | 縮尺 | A3 NON |
| 設計 | 製図 | 検図 | 承認 |
| 図面番号 | | | |