

認定書

愛知県知多郡美浜町大字北方字西側 85-1
大栄産業株式会社
代表取締役 木村雄三

さきに申請のあった型式の浄化槽については、浄化槽法第16条の規定に基づき、下記のとおり認定の更新を認める。

令和6年10月1日

国土交通省中部地方整備局長
佐藤 寿延



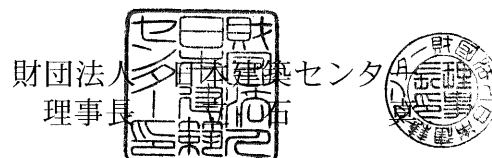
記

浄化槽の名称	更新前の認定番号	更新後の認定番号
ダイエー浄化槽 FDN30IV型	5-19K-H-002	5-24K-H-002
ダイエー浄化槽 FDN35IV型	5-19K-H-002-1	5-24K-H-002-1
ダイエー浄化槽 FDN40IV型	5-19K-H-002-2	5-24K-H-002-2
ダイエー浄化槽 FDN45IV型	5-19K-H-002-3	5-24K-H-002-3
ダイエー浄化槽 FDN50IV型	5-19K-H-002-4	5-24K-H-002-4

型式適合認定書

BCJ 基型-JS03863
平成21年 6月12日

大栄産業株式会社
代表取締役社長 木村 尊 様



下記の型式については、建築基準法第68条の10第1項(同法第88条第1項において準用する場合を含む。)の規定に基づき、同法第1章から第3章までの規定又はこれに基づく命令の規定のうち同法施行令第136条の2の11に掲げる一連の規定に適合するものであることを認める。

記

1. 認定番号

型01Cad0a0453863

2. 認定をした型式に係る建築物の部分又は工作物の部分の種類
合併処理浄化槽

3. 認定した型式の内容

FDN45IV型

詳細内容は、別添仕様書及び図面による。

4. 一連の規定に適合するための適用条件

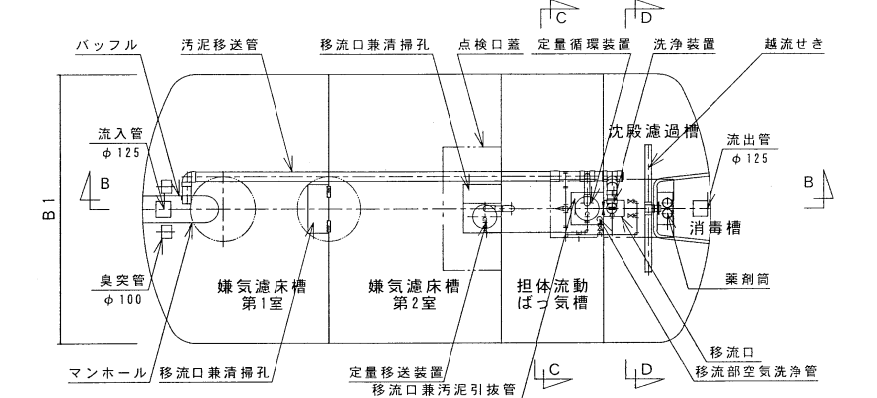
浄化槽法の規定に基づく適正な工事および適正な保守点検を実施すること。

(注意) この認定書は大切に保管してください。

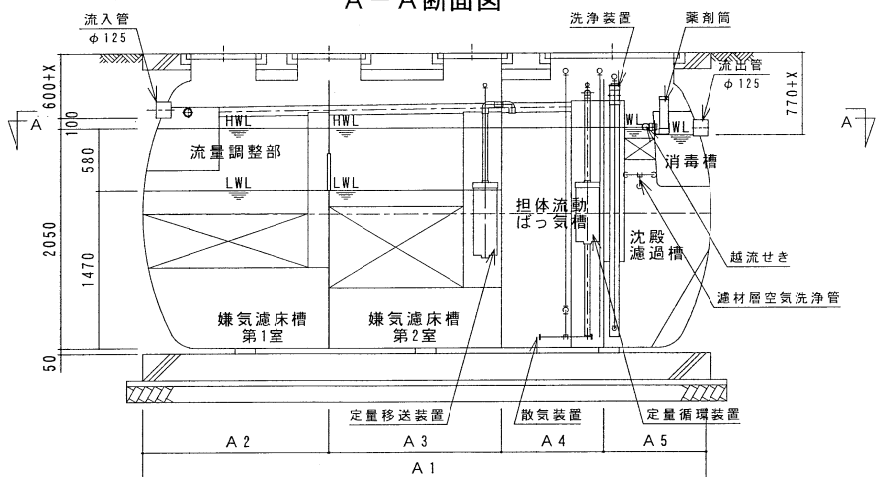
型式適合認定書別添仕様書及び図面

建築基準法施行令第35条第1項の大臣認定による流量調整に嫌気濾床、担体流動ばっ気および沈殿濾過を組み合わせた方式
 【大臣認定番号(認定年月日) : DW1A-0011 (平成14年9月26日)】

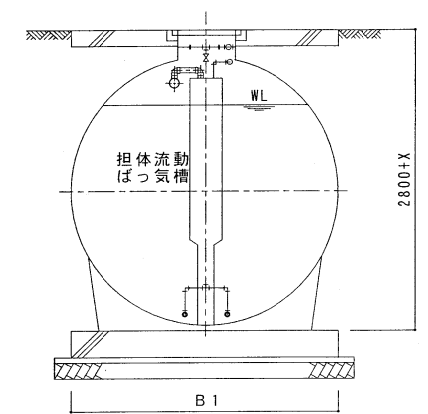
会社名	大栄産業株式会社 〒470-2403 愛知県知多郡美浜町大字北方字西側85-1 TEL (0569) 82-0338 FAX (0569) 82-2114																																																																																																										
型式	ダイエー浄化槽 FDN																																																																																																										
型式適合認定番号	30IV 0363860	35IV 0353861	40IV 0403862	45IV 0453863	50IV 0503864																																																																																																						
平成21年6月12日認定																																																																																																											
放流水質	法令上の性能: BOD 20mg/L以下 大臣認定<<認定番号: DW1A-0011(平成14年9月26日)>>による性能: BOD 20mg/L以下 I-N 20mg/L以下																																																																																																										
仕様表	<table border="1"> <thead> <tr> <th>仕 様</th> <th>30</th> <th>35</th> <th>40</th> <th>45</th> <th>50</th> </tr> </thead> <tbody> <tr> <td>処理対象人員</td> <td>3.33</td> <td>3.75</td> <td>4.128</td> <td>4.640</td> <td>5.071</td> </tr> <tr> <td>嫌気濾床槽第一室</td> <td>4.748</td> <td>5.339</td> <td>5.893</td> <td>6.594</td> <td>7.185</td> </tr> <tr> <td>嫌気濾床槽第二室</td> <td>4.653</td> <td>5.244</td> <td>5.908</td> <td>6.499</td> <td>7.127</td> </tr> <tr> <td>担体流動ばっ気槽</td> <td>3.015</td> <td>3.575</td> <td>4.092</td> <td>4.523</td> <td>5.040</td> </tr> <tr> <td>沈殿濾過槽</td> <td>2.196</td> <td>2.196</td> <td>2.196</td> <td>2.196</td> <td>2.430</td> </tr> <tr> <td>消毒槽</td> <td colspan="5">0.123</td> </tr> <tr> <td>容量</td> <td>A 1</td> <td>4,400</td> <td>4,850</td> <td>5,300</td> <td>5,750</td> <td>6,300</td> </tr> <tr> <td></td> <td>A 2</td> <td>1,440</td> <td>1,600</td> <td>1,750</td> <td>1,940</td> <td>2,100</td> </tr> <tr> <td></td> <td>A 3</td> <td>1,260</td> <td>1,420</td> <td>1,600</td> <td>1,760</td> <td>1,930</td> </tr> <tr> <td></td> <td>A 4</td> <td>700</td> <td>830</td> <td>950</td> <td>1,050</td> <td>1,170</td> </tr> <tr> <td></td> <td>A 5</td> <td>1,000</td> <td>1,000</td> <td>1,000</td> <td>1,000</td> <td>1,100</td> </tr> <tr> <td>寸法</td> <td>E 1</td> <td colspan="4">2,500</td> </tr> <tr> <td></td> <td>X</td> <td colspan="4">0~300</td> </tr> </tbody> </table>					仕 様	30	35	40	45	50	処理対象人員	3.33	3.75	4.128	4.640	5.071	嫌気濾床槽第一室	4.748	5.339	5.893	6.594	7.185	嫌気濾床槽第二室	4.653	5.244	5.908	6.499	7.127	担体流動ばっ気槽	3.015	3.575	4.092	4.523	5.040	沈殿濾過槽	2.196	2.196	2.196	2.196	2.430	消毒槽	0.123					容量	A 1	4,400	4,850	5,300	5,750	6,300		A 2	1,440	1,600	1,750	1,940	2,100		A 3	1,260	1,420	1,600	1,760	1,930		A 4	700	830	950	1,050	1,170		A 5	1,000	1,000	1,000	1,000	1,100	寸法	E 1	2,500					X	0~300																
仕 様	30	35	40	45	50																																																																																																						
処理対象人員	3.33	3.75	4.128	4.640	5.071																																																																																																						
嫌気濾床槽第一室	4.748	5.339	5.893	6.594	7.185																																																																																																						
嫌気濾床槽第二室	4.653	5.244	5.908	6.499	7.127																																																																																																						
担体流動ばっ気槽	3.015	3.575	4.092	4.523	5.040																																																																																																						
沈殿濾過槽	2.196	2.196	2.196	2.196	2.430																																																																																																						
消毒槽	0.123																																																																																																										
容量	A 1	4,400	4,850	5,300	5,750	6,300																																																																																																					
	A 2	1,440	1,600	1,750	1,940	2,100																																																																																																					
	A 3	1,260	1,420	1,600	1,760	1,930																																																																																																					
	A 4	700	830	950	1,050	1,170																																																																																																					
	A 5	1,000	1,000	1,000	1,000	1,100																																																																																																					
寸法	E 1	2,500																																																																																																									
	X	0~300																																																																																																									
材料・材質	<table border="1"> <tr> <td><材質></td> <td colspan="5">FRP</td> </tr> <tr> <td>体板厚</td> <td colspan="5">7~11</td> </tr> <tr> <td>仕切板厚</td> <td colspan="5">FRP</td> </tr> <tr> <td>仕切板厚</td> <td colspan="5">4~9</td> </tr> <tr> <td>形式</td> <td colspan="5">液板状/骨格棒球状/中空小円筒状 ※1</td> </tr> <tr> <td>材質</td> <td colspan="5">PVC/PP/P/E ※1</td> </tr> <tr> <td>目幅間隔</td> <td colspan="5">70/φ160×160, φ178×150/φ21×21 ※1</td> </tr> <tr> <td>比表面積(m²/m³)</td> <td colspan="5">59/75/312 ※1</td> </tr> <tr> <td>充填率(%)</td> <td colspan="5">41.2~41.6/55.7/50 ※1</td> </tr> <tr> <td>散気管材質</td> <td colspan="5">PP</td> </tr> <tr> <td>散気管長さ</td> <td>400×2</td> <td>500×2</td> <td colspan="3">600×2</td> </tr> <tr> <td>機種</td> <td colspan="5">ロータリー式およびダイヤラム式</td> </tr> <tr> <td>送風機吐出風量(L/分)</td> <td>250/50/100 ※2</td> <td>300/60/100 ※2</td> <td>350/60/100 ※2</td> <td>400/80/100 ※2</td> <td>400/80/100 ※2</td> </tr> <tr> <td>流入管材質</td> <td colspan="5">PVC</td> </tr> <tr> <td>流出管内径</td> <td colspan="5">φ125</td> </tr> <tr> <td>マンホール材質</td> <td colspan="5">鑄鉄, プラスチック (PP/FRP) / レジンコンクリート</td> </tr> <tr> <td>点検口蓋材質</td> <td colspan="5">鑄鉄, プラスチック (PP/FRP) / 鋼板/ステンレス</td> </tr> </table>					<材質>	FRP					体板厚	7~11					仕切板厚	FRP					仕切板厚	4~9					形式	液板状/骨格棒球状/中空小円筒状 ※1					材質	PVC/PP/P/E ※1					目幅間隔	70/φ160×160, φ178×150/φ21×21 ※1					比表面積(m ² /m ³)	59/75/312 ※1					充填率(%)	41.2~41.6/55.7/50 ※1					散気管材質	PP					散気管長さ	400×2	500×2	600×2			機種	ロータリー式およびダイヤラム式					送風機吐出風量(L/分)	250/50/100 ※2	300/60/100 ※2	350/60/100 ※2	400/80/100 ※2	400/80/100 ※2	流入管材質	PVC					流出管内径	φ125					マンホール材質	鑄鉄, プラスチック (PP/FRP) / レジンコンクリート					点検口蓋材質	鑄鉄, プラスチック (PP/FRP) / 鋼板/ステンレス				
<材質>	FRP																																																																																																										
体板厚	7~11																																																																																																										
仕切板厚	FRP																																																																																																										
仕切板厚	4~9																																																																																																										
形式	液板状/骨格棒球状/中空小円筒状 ※1																																																																																																										
材質	PVC/PP/P/E ※1																																																																																																										
目幅間隔	70/φ160×160, φ178×150/φ21×21 ※1																																																																																																										
比表面積(m ² /m ³)	59/75/312 ※1																																																																																																										
充填率(%)	41.2~41.6/55.7/50 ※1																																																																																																										
散気管材質	PP																																																																																																										
散気管長さ	400×2	500×2	600×2																																																																																																								
機種	ロータリー式およびダイヤラム式																																																																																																										
送風機吐出風量(L/分)	250/50/100 ※2	300/60/100 ※2	350/60/100 ※2	400/80/100 ※2	400/80/100 ※2																																																																																																						
流入管材質	PVC																																																																																																										
流出管内径	φ125																																																																																																										
マンホール材質	鑄鉄, プラスチック (PP/FRP) / レジンコンクリート																																																																																																										
点検口蓋材質	鑄鉄, プラスチック (PP/FRP) / 鋼板/ステンレス																																																																																																										
備の仕様	(注)寸法の単位はmm、容積の単位はm ³ とする。 ※1 嫌気濾床槽第一室/嫌気濾床槽第二室/担体流動ばっ気槽 ※2 送風機の吐出風量は ばっ気用/移送循環用/洗浄用																																																																																																										
特記事項	・振動、騒音、防虫、防臭対策は必要に応じて行う。 ・流入設置条件によりオプション槽を組み合わせる。																																																																																																										



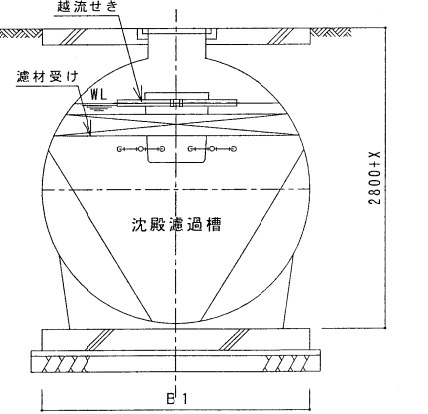
A-A断面図



B-B断面図



C-C断面図



D-D断面図

