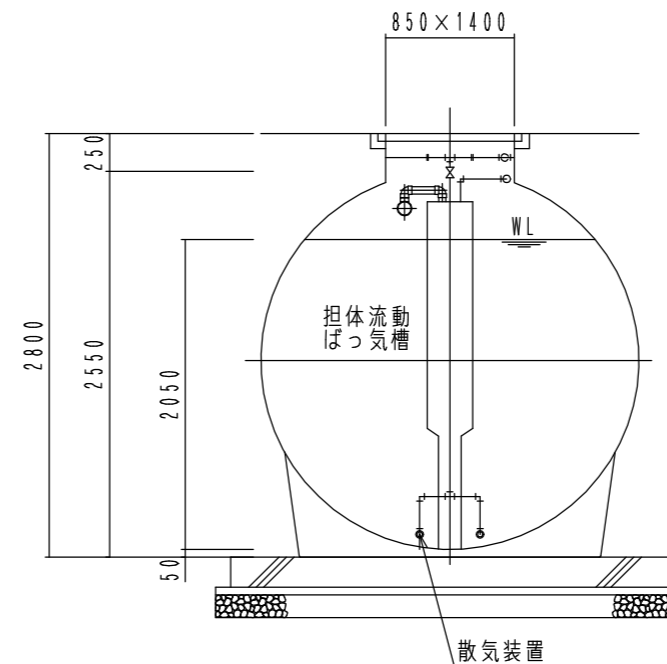
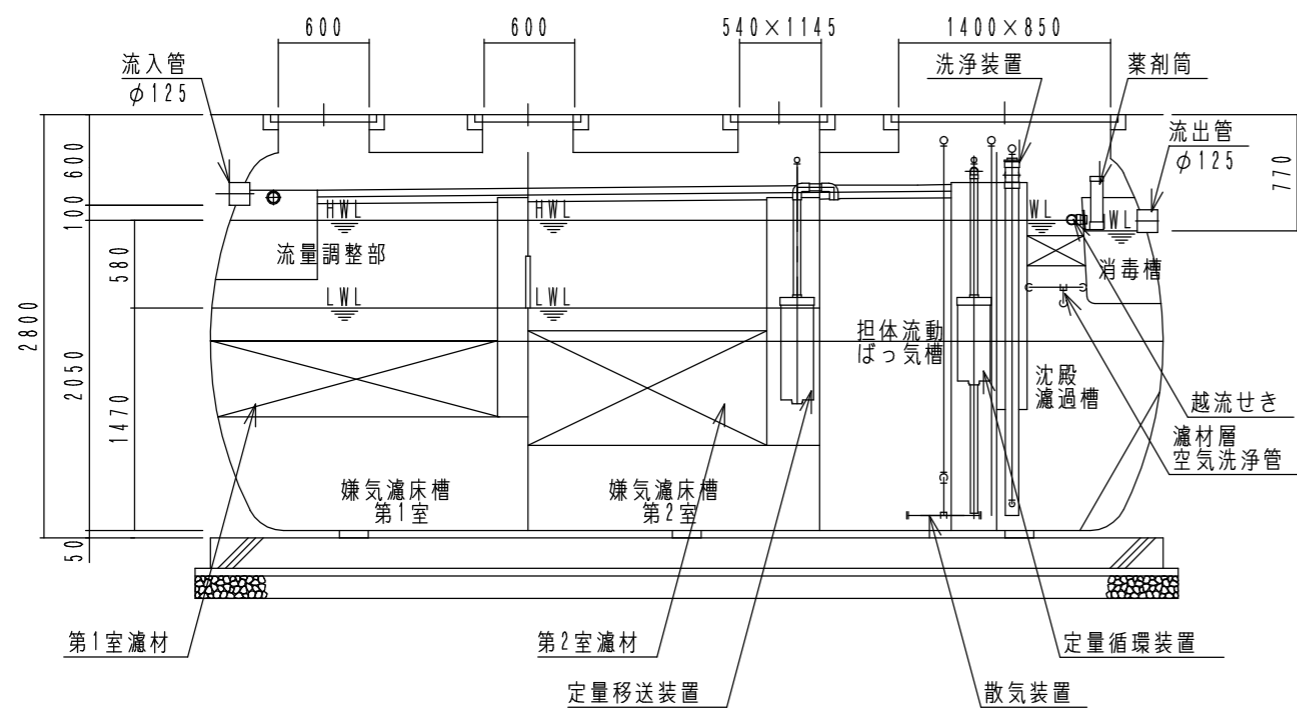


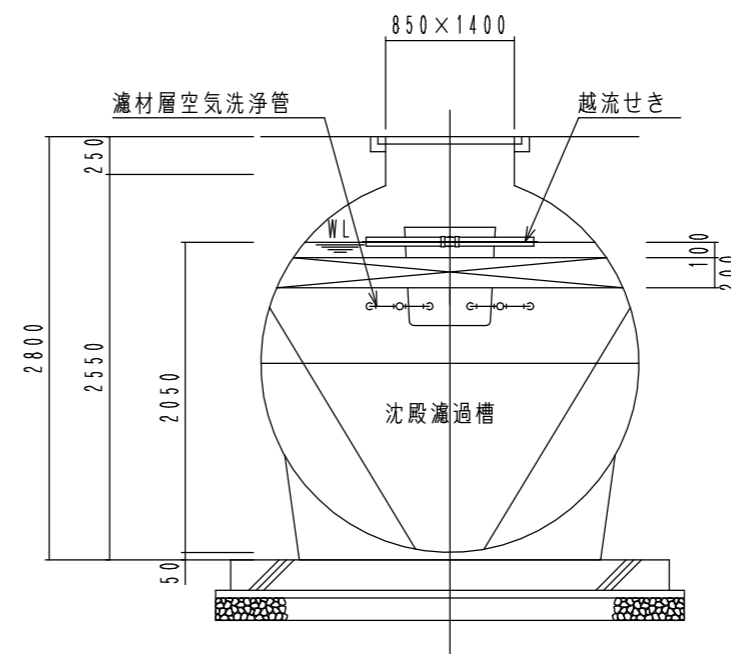
内部平面図



B-B断面図



A-A断面図



C-C断面図

| FDN50IV型 | |
|---|---------------------------------------|
| (合併処理 流量調整に嫌気濾床、担体流動ばっ気及び沈殿濾過を組み合わせた方式) | |
| 設計条件 | |
| 処理対象人員 | 50人 |
| 計画汚水量 | 10.0 m ³ /日 |
| 流入水質 | BOD 200mg/L T-N 50mg/L SS 250mg/L |
| 放流水質 | BOD 10mg/L T-N 10mg/L SS 10mg/L |
| 容量表 (m ³) | |
| 流量調整部 | 5.071 |
| 嫌気濾床槽第1室 | 7.185 ¹⁾ |
| 嫌気濾床槽第2室 | 7.127 ¹⁾ |
| 担体流動ばっ気槽 | 5.040 |
| 沈殿濾過槽 | 2.430 |
| 消毒槽 | 0.123 |
| 機器仕様 | |
| 移送循環用 | 型式 AP-80G 100V 消費電力 51W/51W |
| | φ13×80L/分×14.7kPa |
| ばっ気用 | 型式 LW-400 (B/A) 100V E-ター出力 375W/375W |
| | φ20×400L/分×20kPa |
| 洗浄用 | 型式 AP-100F 100V 消費電力 95W/95W |
| | φ13×100L/分×18kPa |

*1 嫌気濾床槽の容量は、中間水位 (M. W. L) での容量を表します。

| 大栄産業株式会社 | | | |
|----------|----------|----|-----------|
| 機種 | FDN50IV型 | 日付 | R5.9.21 |
| 図名 | 構造図 | 縮尺 | A3 NON |
| 設計 | 製図 | 検図 | 承認 |
| 図面番号 | | | |