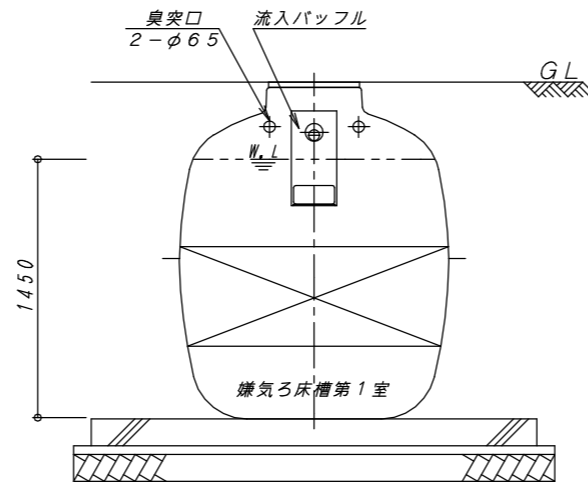
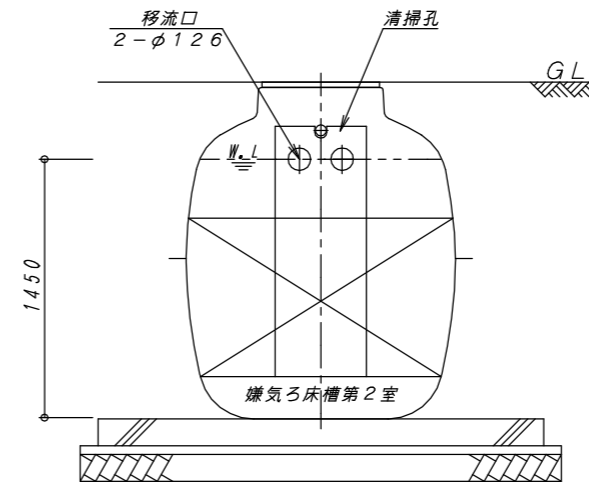


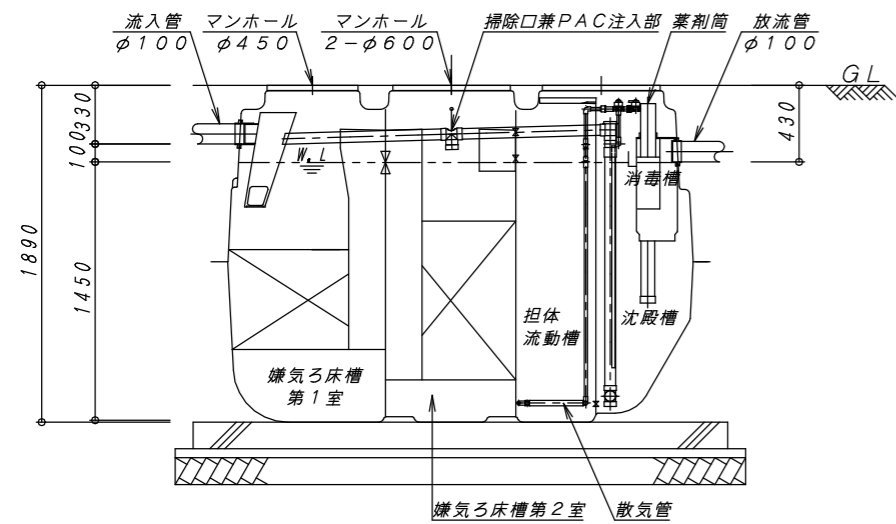
平面図 1:30



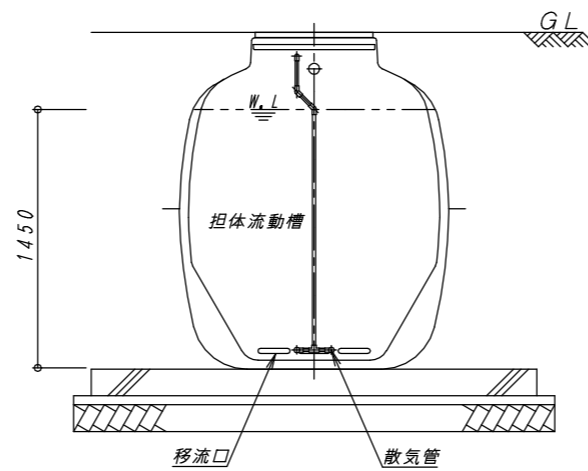
B-B 断面図 1:30



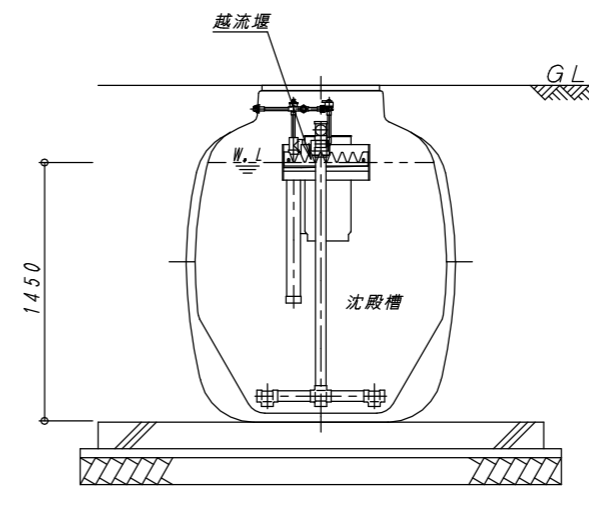
C-C 断面図 1:30



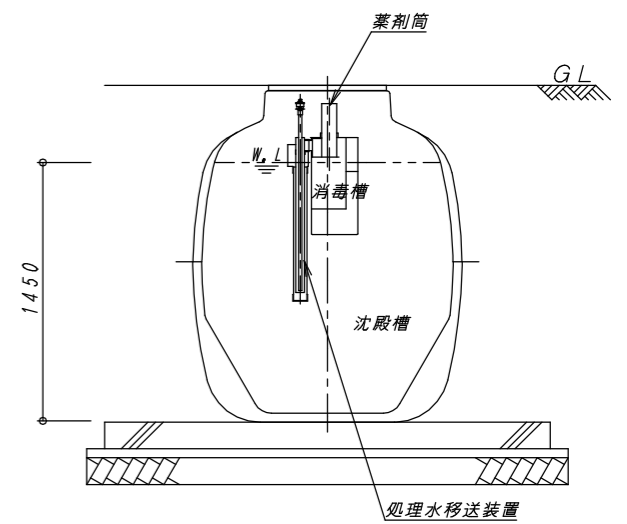
A-A 断面図 1:30



D-D 断面図 1:30



E-E 断面図 1:30



F-F 断面図 1:30

建築基準法第68条の2第1項の規定に基づき、同法施行令第35条第1項の大臣認定による嫌気ろ床担体流動循環方式にリン除去装置を加えた方式

型式認定	認定番号	5-23K-H-002-2		
	認定年月日	令和5年10月1日		
型式適合認定	認定番号	型01Ca0a0104588		
	認定年月日	平成31年1月9日		
型式	ダイエー浄化槽 FDP10型			
処理対象人員	10人			
日平均汚水量	2.0 m ³ /日			
流入水質	BOD200mg/L SS160mg/L T-N45mg/L T-P5mg/L			
放流水質	BOD 10mg/L SS 10mg/L T-N10mg/L T-P1mg/L			
容量表				
項目	設計容量			
嫌気ろ床槽第1室	1.635 m ³			
嫌気ろ床槽第2室	1.519 m ³			
担体流動槽	0.936 m ³			
沈殿槽	0.729 m ³			
消毒槽	0.023 m ³			
総容量	4.842 m ³			
機器仕様表 (単相・100V)				
機器名	口径	入力 (50/60Hz)	吐出量 (50/60Hz)	台数
プロフ	φ13	95W以下	0.10 m ³ /min	1台
リン除去装置	φ4×φ9	5~6W以下	8.5 ml/min	1台

※管理用水栓は10m以内に設置すること(浄化槽工事範囲外)

No.	内容	日付	担当者	承認	備考:寸法は内寸法とする。	承認	検図	設計	製図	DAIE 大栄産業株式会社	ダイエー浄化槽 FDP10型	図番 FDP10	REV
△	型式認定更新	R5.10.1	明壁				間瀬	中西	中西		縮尺 1:30		
△											構造図		
△											日付 R5.10.1		1