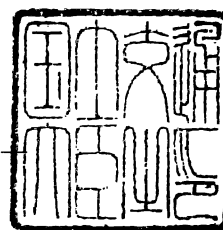


認 定 書

国住指第 2723 号
平成 31 年 1 月 9 日

大栄産業株式会社
代表取締役 木村 尊 様

国土交通大臣 石井 啓



下記の構造方法等については、建築基準法第 68 条の 25 第 1 項（同法第 88 条第 1 項において準用する場合を含む。）の規定に基づき、同法施行令第 35 条第 1 項の規定に適合するものであることを認める。

記

1. 認定番号
DW3N-0172
2. 認定をした構造方法等の名称
嫌気ろ床担体流動循環方式にリン除去装置を加えた方式 ダイエー浄化槽
FDP 型 / 5~10 人槽 / 合併処理浄化槽 / 汚物処理性能における構造方法
3. 認定をした構造方法等の内容
別添のとおり

(注意) この認定書は、大切に保存しておいてください。

認定書

愛知県知多郡美浜町大字北方字西側 85-1
大栄産業株式会社
代表取締役 木村雄三

さきに申請のあった型式の浄化槽については、浄化槽法第16条の規定に基づき、
下記のとおり認定の更新を認める。

令和5年 10月 1日

国土交通省中部地方整備局長
佐藤 寿延



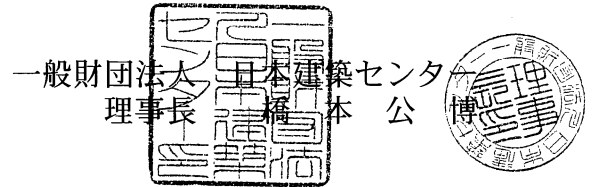
記

浄化槽の名称	更新前の認定番号	更新後の認定番号
ダイエー浄化槽 FDP5型	5-19-H-001	5-23K-H-002
ダイエー浄化槽 FDP7型	5-19-H-001-1	5-23K-H-002-1
ダイエー浄化槽 FDP10型	5-19-H-001-2	5-23K-H-002-2

型式適合認定書

BCJ 基型-JS04586
平成31年 1月 9日

大栄産業株式会社
代表取締役 木村 尊 様



下記の型式については、建築基準法第68条の10第1項(同法第88条第1項において準用する場合を含む。)の規定に基づき、同法第1章から第3章までの規定又はこれに基づく命令の規定のうち同法施行令第136条の2の11に掲げる一連の規定に適合するものであることを認める。

記

1. 認定番号

型01Caa0a0054586

2. 認定をした型式に係る建築物の部分又は工作物の部分の種類
合併処理浄化槽

3. 認定した型式の内容

ダイエー浄化槽 FDP-5型

詳細内容は、別添仕様書及び図面による。

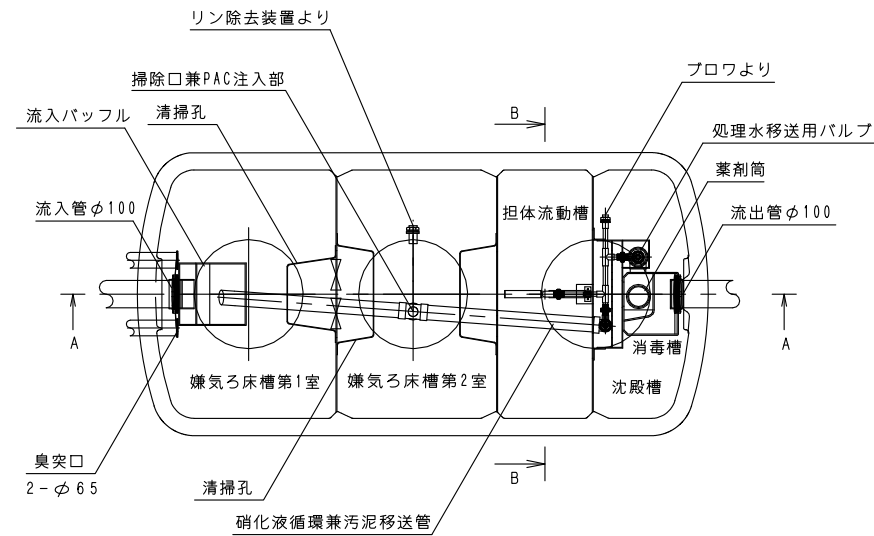
4. 一連の規定に適合するための適用条件

浄化槽法の規定に基づく適正な工事および適正な保守点検を実施すること。

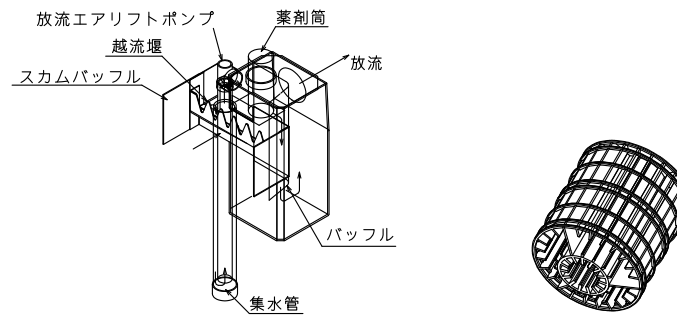
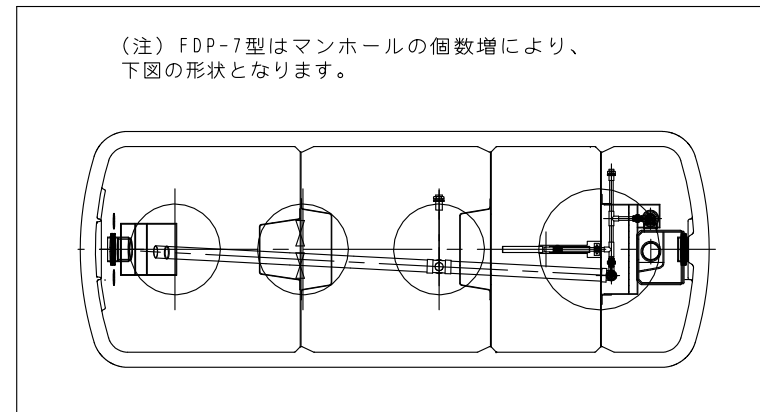
型式適合認定書別添仕様書及び図面

建築基準法施行令第35条第1項の大臣認定による嫌気ろ床担体流動循環方式にリン除去装置を加えた方式

【大臣認定番号（認定年月日）：DW3N-0172（平成31年1月9日）】

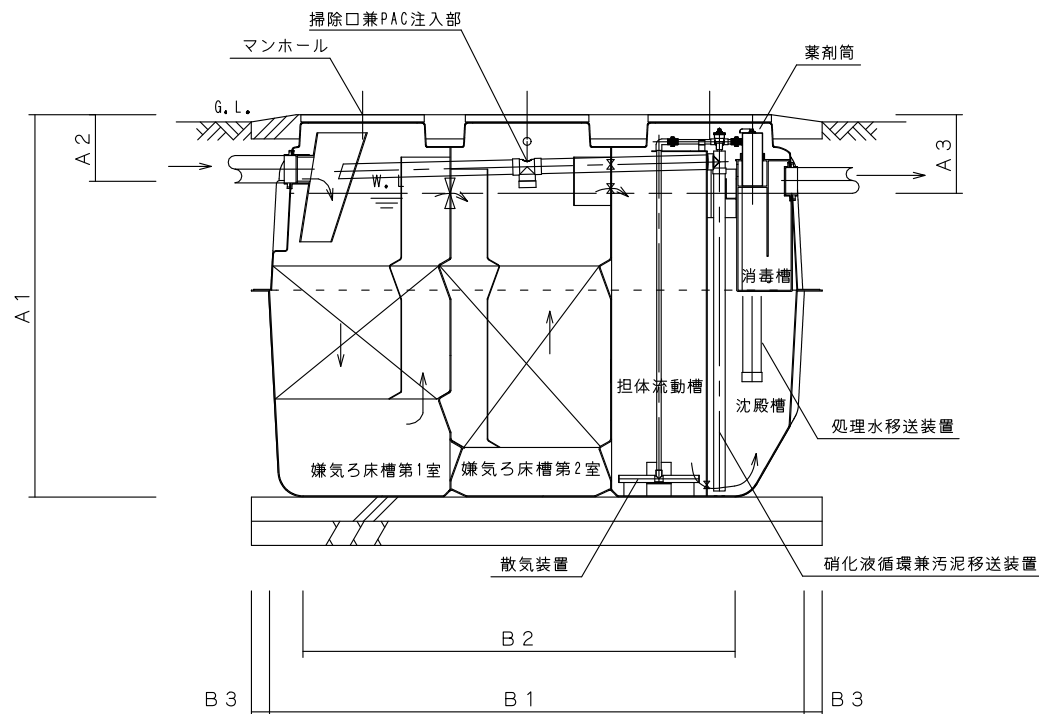


平面図

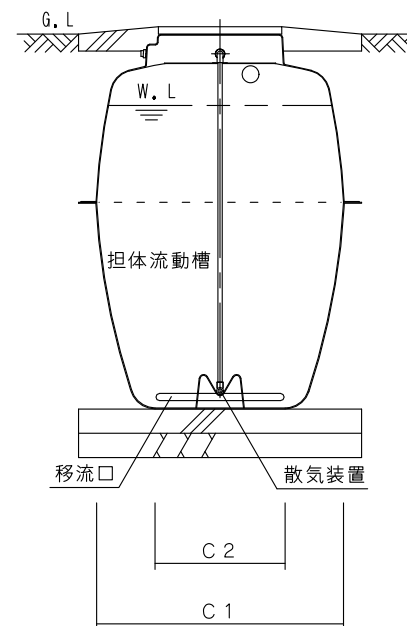


消毒槽

流動担体



A-A断面図



B-B断面図

会社名	大栄産業株式会社 〒470-2403 愛知県知多郡美浜町大字北方字西側05-1 TEL (0569) 82-0338		
型式	- 5 型	- 7 型	- 10 型
型式適合認定番号	型01Caa0a0054586	型01Caa0a0074587	型01Caa0a0104588
認定年月日	平成31年1月9日認定		
放流水質	BOD 10mg/L以下、COD 20mg/L以下、SS 10mg/L以下、 T-N 10mg/L以下、T-P 1mg/L以下、pH 5.8~8.6、大腸菌群数 3,000個/cm ³ 以下		

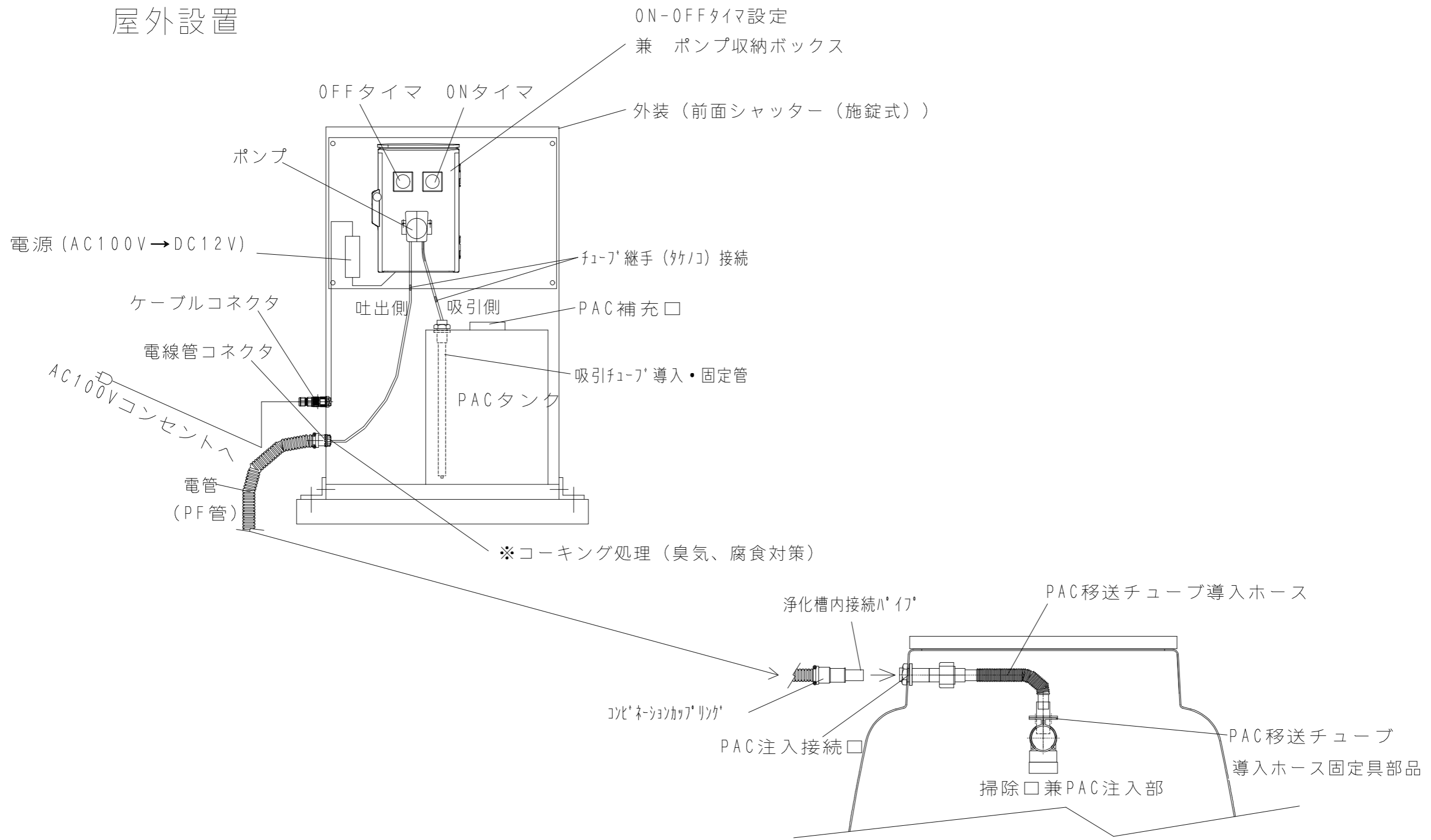
仕 様 表				
処理対象人員	5	7	10	
有効容量	嫌気ろ床槽1室	0.775	1.070	1.635
	嫌気ろ床槽2室	0.739	1.049	1.519
	担体流動槽	0.457	0.627	0.936
	沈殿槽	0.352	0.420	0.729
	消毒槽		0.023	
槽の容量及び寸法	A 1	1,580		1,890
	A 2	280		330
	A 3	330		430
	B 1	2,210	2,970	2,600
	B 2	1,780	2,540	1,690
	B 3		60	100
	C 1		1,020	1,500
	C 2		530	760

材料・材質及び機械設備の仕様	く体	材質	FRP		
		板厚	3.0 ~ 11.0		
仕切板	材質	FRP			
	板厚	3.0 ~ 9.0			
ろ材	形状	ヘチマ様円筒状			
	材質	PPまたはPE			
	外形寸法	φ150			
	充填率	1室：40~50%	2室：61.5~65%		
担体	形状	円筒状			
	材質	PPまたはPE			
	外形寸法	φ60×70			
	比表面積	202m ² /m ³			
散気管	充填率	50~55%			
	材質	ABS、PP、PVC			
	長さ	300	400	600	
送風機	型式	ダイヤフラム式、電磁バスター式、R-グリ式			
	吐出風量	50L/分~	80L/分~	100L/分~	
流入管	材質	PVC			
	内径	φ100			
マンホール	材質	PP、レジンコンクリート、FRP、鋳鉄、SS400			
	内径・個数	φ450-3	φ450-3 φ600-1	φ450-1 φ600-2	

注：寸法の単位はmm、容量の単位はm³とする。

- 振動、騒音、防虫、防臭対策は必要に応じて行う。
- 流入、設置条件によりオプション槽を組み合わせる。

リン除去装置概要図（例）



※リン除去装置構成部材及びそれらの取付け位置が異なる場合があります。

注入接続口位置：

5、10人槽：流入開口から2つ目の開口

7人槽：流入開口から3つ目の開口